

**FOCHIST LA CAZANE DE APA  
CALDA SI CAZANE DE ABUR DE  
JOASA PRESIUNE-  
- Fochis clasa C-  
Cod COR 818207**

**- SUPORT DE CURS -**

**CURS SPECIALIZARE**

**2016**

**PROGRAMA ANALITICĂ**  
**pentru programul de formare profesionala tip de specializare**  
**„Fochist la cazane de apa calda si cazane de abur de joasa presiune”**

Tema	Numărul orelor de predare	
	Teorie	Practică
<p>Noțiuni generale:</p> <ul style="list-style-type: none"> <li>- noțiuni de căldură</li> <li>- apa caldă și aburul de joasă presiune precum și proprietățile lor</li> <li>- tehnologia materialelor: materiale folosite la construcția cazanelor, îmbinări</li> </ul>	4	-
<p>Cazane de încălzire: cazane de abur de joasă presiune și cazane de apă caldă:</p> <ul style="list-style-type: none"> <li>- date generale de clasificare și condiții privind instalarea cazanelor</li> <li>- descrierea principalelor tipuri constructive și părți componente</li> <li>- combustibili utilizați</li> <li>- cazane electrice</li> <li>- instalații de ardere, instalații de protecție și automatizare</li> <li>- aparate de măsurare și control</li> <li>- alimentarea cu apă, conducte, armături, dispozitive de siguranță</li> </ul>	18	8
<p>Regimul chimic:</p> <ul style="list-style-type: none"> <li>- instalații pentru realizarea regimului chimic</li> <li>- noțiuni privind tratarea apei</li> </ul>	4	1
<p>Exploatarea cazanelor de abur de joasă presiune și a cazanelor de apă caldă în funcție de parametrii și tipul constructiv:</p> <ul style="list-style-type: none"> <li>- pregătirea cazanelor pentru punerea în funcțiune, punerea în funcțiune, exploatarea, supravegherea permanentă de către fochist, supravegherea automatizată, oprirea și conservarea</li> <li>- sisteme de automatizare a cazanelor: traductoare, convertoare, programatoare secvențiale pentru aprindere și supraveghere arzătoare, regulatoare, elemente de execuție, bucle de reglare automată, sisteme de protecție, sisteme de semnalizare, monitorizare și înregistrare automată a parametrilor de funcționare</li> </ul>	12	11

Avarii la instalațiile de cazane: - avarii la instalațiile de ardere - avarii la elementele cazanului - avarii la instalațiile anexe - măsuri pentru evitarea și eliminarea avariilor - sisteme automate de protecție - sisteme de semnalizare preventivă - intervenția sistemelor automate pentru diminuarea riscului de avarie	10	6
Revizia periodică, conservarea, repararea și verificarea tehnică a cazanului	6	2
Măsuri de prim ajutor în caz de avarie/accident	2	2
Legislație, reglementări, normative, instrucțiuni	4	-

**Recapitulație:**

I	Partea teoretică:	60 ore.
	Partea practică:	30 ore.
II	Verificarea însușirii cunoștințelor:	2 ore/candidat.

**CUPRINS**

**Cap.1 NOTIUNI GENERALE**

- 1.1 Notiuni despre caldura
- 1.2 Apa caldă și aburul de joasă presiune precum și proprietățile lor
- 1.3 Tehnologia materialelor(materiale folosite in constructia cazanelor,imbinari)

**Cap.2 CAZANE DE INCALZIRE:CAZANE DE ABUR DE JOASA PRESIUNE SI CAZANE DE APA CALDA**

- 2.1 Date generale de clasificare și condiții privind instalarea cazanelor
- 2.2 Descrierea principalelor tipuri constructive si părțile componente
- 2.3 Combustibilii utilizati
- 2.4 Cazane electrice
- 2.5 Instalații de ardere,instalatii de protecție și automatizare
- 2.6 Aparate de masura si control
- 2.7 Alimentarea cu apa,conducte,armaturi,dispozitive de siguranta

**Cap.3 REGIMUL CHIMIC.**

- 3.1 Instalatii pentru realizarea regimului chimic
- 3.2 Notiuni privind tratarea apei

**Cap.4 EXPLOATAREA CAZANELOR DE ABUR DE JOASA PRESIUNE SI CAZANELOR DE APA CALDA IN FUNCTIE DE PARAMETRIISI TIPUL CONSTRUCTIV**

- 4.1 Pregătirea cazanelor pentru punerea în funcțiune, punerea în funcțiune, exploatarea, supravegherea permanentă de către fochist, supravegherea automatizată, oprirea și conservarea
- 4.2 sisteme de automatizare a cazanelor: traductoare, convertoare, programatoare secvențiale pentru aprindere și supraveghere arzătoare, regulatoare, elemente de execuție, bucle de reglare automată, sisteme de protecție, sisteme de semnalizare, monitorizare și înregistrare automată a parametrilor de funcționare

**Cap.5 AVARII LA INSTALATIILE DE CAZANE**

- 5.1 - avarii la instalațiile de ardere
- 5.2 avarii la elementele cazanului
- 5.3 avarii la instalațiile anexe
- 5.4 măsuri pentru evitarea și eliminarea avariilor
- 5.5 sisteme automate de protecție
- 5.6 sisteme de semnalizare preventivă
- 5.7 intervenția sistemelor automate pentru diminuarea riscului de avarie

**Cap.6 REVIZIA PERIODICA, CONSERVAREA, REPARAREA SI VERIFICAREA TEHNICA A CAZANULUI**

**Cap.7 MASURI DE PRIM AJUTOR IN CAZ DE AVARIE/ACCIDENT**

**Cap.8 LEGISLATIE ,REGLEMENTARI,NORMATIVE,INSTRUCTIUNI**

## INTRODUCERE

Ocupatia de "fochist" este reglementata sub aspectul formarii profesionale de Inspecția de Stat pentru Controlul Cazanelor, Recipientelor sub Presiune și Instalațiilor de Ridicat – ISCIR, care este organul de specialitate al administrației centrale, cu personalitate juridică, responsabil în numele statului pentru asigurarea măsurilor de funcționare în condiții de siguranță a instalațiilor și echipamentelor sub presiune și de ridicat.

Personalul autorizat pentru deservirea și supravegherea operativă a cazanelor de abur, de apă fierbinte, cazane apă caldă și cazane de abur de joasă presiune, a supraîncălzitoarelor și economizoarelor independente poartă denumirea de "fochisti" iar autorizarea este reglementată de ISCIR prin prevederile prescripției tehnice CR8 - 2009.

Autorizarea fochiștilor de ISCIR se face pe clase, de la A la D, în funcție de tipul de cazan deservit.

**Fochiștul pentru cazane de apă caldă și cazane de abur de joasă presiune** deserveste și supraveghează operativ în funcționare cazane de apă caldă și cazane de abur de joasă presiune, conform prevederilor prescripției tehnice PT C 9-2010, colecția ISCIR și este autorizat sub denumirea de **fochist clasă C**.

Se admit la examenul de autorizare ca "fochist clasă C", persoanele care au absolvit un curs de specializare/perfecționare sau un curs de calificare organizat conform programelor analitice prevăzute în prescripția tehnică PT CR 8/2009, colecția ISCIR.

Persoanele juridice care organizează și derulează cursuri de specializare/perfecționare trebuie să fie autorizate conform legislației în vigoare privind formarea profesională a adulților.

## Cap. 1. NOTIUNI GENERALE

### Definiții: (conform PT C-9/2010)

- Prin „**cazan de apă caldă**” se înțelege instalația care produce apă caldă la o temperatură de cel mult 110 °C și care este utilizată în afara acestei instalații în circuit închis, folosind căldura produsă prin arderea combustibililor, căldura recuperată din gazele fierbinți rezultate dintr-un proces tehnologic sau prin folosirea energiei electrice.

- Prin „**cazan de abur de joasă presiune**” se înțelege instalația care produce abur saturat la o presiune de cel mult 0,05 MPa (0,5 bar) și care este utilizat în afara acestei instalații, folosind căldura produsă prin arderea combustibililor, căldura recuperată din gazele fierbinți rezultate dintr-un proces tehnologic sau prin folosirea energiei electrice.

- **instalație de ardere** - instalația destinată transportului combustibilului în limitele cazanului, introducerii combustibilului și aerului sau a amestecului combustibil-aer în focar în scopul producerii și întreținerii procesului de ardere.

- **instalație de automatizare** – ansamblul elementelor (traductoare, echipamente de prelucrare a datelor și semnalelor, organe de execuție, aparate de măsurare, afișare și înregistrare a parametrilor funcționali) cu ajutorul cărora se realizează conducerea, supravegherea și protecția cazanului în regim complet automat sau semiautomat

- **instalații auxiliare/anexe ale cazanului** - instalații destinate asigurării funcționării normale a cazanului (instalații de alimentare cu apă, de tiraj și însuflare, de preparare și alimentare cu combustibil, de evacuare a cenușii și a zgurii, de purificare a gazelor de ardere, instalații de curățare exterioară a suprafețelor schimbătoare de căldură, de tratare a apei etc.).

- **supraveghere permanentă** - supravegherea de către personalul de exploatare a cazanelor și a instalațiilor anexe efectuată tot timpul cât acestea se află în funcțiune.
- **supraveghere nepermanentă** - supravegherea intermitentă a cazanului în timpul funcționării efectuată la intervale de timp stabilite de proiectantul centralei termice, funcție de gradul de automatizare și de protecție al cazanului și a instalațiilor anexe.

Denumirea generica utilizata pentru cazan include in ansamblul respectiv urmatoarele parti componente:

- corpul cazanului (schimbatorul de caldura),
- arzatorul (pe combustibil gazos sau lichid),
- schema (tabloul) de comanda si automatizare,
- elementele de masura si reglare,
- elementele de siguranta

Denumirea strict tehnica si constructiva a unui cazan se refera de regula la corpul cazanului (schimbatorul de caldura) si unele elemente de protectie si siguranta care fac obligatoriu parte din produsul livrat de producator. Restul componentelor sunt atasate ulterior prin proiectarea si dimensionarea elementelor instalatiei de incalzire.

Pentru realizarea unei centrale termice complete cazanul trebuie echipat, cel puțin, cu:

- boiler pentru prepararea acm,
- pompe de circulatie (pentru incalzire, pentru boiler acm, pentru by-pass),
- vase de expansiune (pentru incalzire si pentru acm),
- supape de siguranta,
- bloc de comanda si supraveghere (automatizare).

### 1.1 Noțiuni despre căldură

Prin însăși natura meseriei sale, fochistul este direct legat de producerea și distribuirea căldurii, aceasta putând fi utilizată la încălzire, prepararea hranei și a apei calde menajere, în industrie, la producerea energiei electrice etc.

#### CALDURA

O definiție generală pentru caldura ar fi: căldura este o formă a energiei. Mai sugestiv, căldura este cea care face să varieze temperatura atmosferei și a corpurilor ce ne înconjoară și ne dă senzația de cald și frig.

Energia termică, alături de energia electrică (ce se obține în cea mai mare parte din energia termică), este cea mai răspândită formă de energie.

#### PERCEPEREA CALDURII

Încă de la început, omul a „simțit” că un corp este mai rece sau mai cald, față de alt corp, sau față de același corp, în alt moment.

Mai târziu omul a inventat termometrul, un instrument cu care a putut aprecia obiectiv gradul de „încălzire” sau „răcire” al unui corp.

De asemenea, a conceput și realizat metode și aparate cu care s-a putut măsura „cantitatea” de căldură pe care o primește sau o cedează un corp altui corp.

#### Istoric

Istoricul căldurii se pierde în negura vremurilor. O mare realizare a omului preistoric a fost utilizarea focului. Pentru explicarea fenomenelor termice în antichitate s-au dat explicații mitologice. Concepția despre natura căldurii a evoluat de la concepțiile mistice din antichitate până la teoria moleculară de astăzi.

- În secolul al XVII-lea s-a încercat explicarea arderii. În 1667, Johann Joachim Becher în cartea sa *Physica Subterranea* a făcut prima mențiune asupra a ceea ce va deveni **teoria flogistonului**. Flogistonul era o substanță fără culoare, miros,

- gust și masă, și care este eliberată în timpul arderii, reziduul fiind „forma adevărată” a substanței.
- În 1738, Daniel Bernoulli în lucrarea *Hydrodynamica* propune ideea că gazele sunt formate dintr-un mare număr de particule în mișcare în toate direcțiile. Această idee va duce la *teoria cinetică a gazelor*.
  - În 1761, Joseph Black descoperă că în timpul topirii gheața absoarbe căldură fără a-și schimba temperatura. El consideră că căldura se combină cu particulele de gheață, devenind *căldură latentă*.
  - În 1770, Lavoisier explică arderea ca o combinație cu oxigenul. În lucrarea sa "Réflexions sur le phlogistique" (1783), Lavoisier arată că teoria flogistonului nu este consistentă cu experiențele și propune înlocuirea flogistonului cu un alt fluid, **caloricul**. Conform acestei teorii, cantitatea de *caloric* este constantă în univers și el trece de la corpurile mai calde la cele mai reci.
  - În 1780 se credea că frigul este dat de *frigorice*, un fluid similar caloricului. Pierre Prévost afirmă că frigul este urmarea lipsei de caloric.
  - Totuși, teoria caloricului a continuat să fie folosită. În 1824 Sadi Carnot în cartea sa *Réflexions sur la Puissance Motrice du Feu* s-a bazat pe ea în studiile sale privind ciclul Carnot. Din întâmplare (sau din fericire), concluziile sale n-au fost afectate de teoria caloricului.
  - Experiențele lui Joule (1842) și, independent, Mayer (1843) au arătat că din lucrul mecanic se poate produce căldură și invers. Asta duce în 1847 la afirmarea de către Helmholtz a principiului conservării energiei în loc de conservarea căldurii.
  - În 1860, Clausius arată că teoria cinetică a gazelor poate fi o explicație a căldurii, energia internă a unei substanțe fiind asociată cu energia cinetică a moleculelor. Molecule cu energie cinetică mai mare corespund unei energii de exploatare (deci unei temperaturi) mai mari, teorie acceptată și în zilele noastre.
  - În 1871 James Clerk Maxwell, în cartea sa *Theory of Heat* dă definiția modernă a căldurii, ca fiind energie în tranzit.

Căldura este adesea confundată cu energia termică.

Când un sistem termodinamic primește căldură, temperatura și energia sa termică crește, iar când cedează căldură, temperatura și energia sa termică scade.

Căldura și energia termică par a fi sinonime. De fapt, în timp ce energia termică este o funcție de potențial, căldura este o formă de schimb de energie.

Un corp poate conține *energie internă* sub diferite forme, însă nu se poate defini noțiunea de *căldură conținută de un corp*. De asemenea, în termodinamică, pentru studiul căldurii, în locul noțiunii de *energie termică*, greu de definit, se preferă noțiuni ca energie internă, lucru mecanic, entalpie, entropie, noțiuni care pot fi definite exact fără a recurge la noțiunea de mișcare

Sursele de căldură pe care omul le poate folosi sunt:

- Soarele, care este cea mai importantă sursă de căldură pe Pământ și care este sursa vieții.
- Focul, prin arderea combustibililor
- Apele termale din adâncul Pământului
- Fiziunea și fuziunea nucleelor

#### **MODALITATI DE PRODUCERE A CALDURII**

Căldura se poate obține pe mai multe căi.

*Exemplu:*

- prin arderea combustibililor (naturali sau artificiali, solizi, lichizi sau gazoși) în foc deschis, în sobe sau în focarul cazanelor;
- prin transformarea energiei electrice în încălzitoare, folosind de regulă rezistențe electrice;
- prin transformarea energiei solare. Soarele – steaua sistemului nostru planetar – produce continuu cantități uriașe de căldură – prin fuziune termonucleară – în urma careia atomii de hidrogen se unesc și se transformă în atomi de heliu eliberând căldura. Temperatura la suprafața Soarelui atinge cca. 6000° C, iar în interiorul lui cca. 15.000.000° C. Din căldura produsă de Soare, numai a doua miliardă parte ajunge pe Pământ prin radiație, această energie fiind suficientă pentru a naște și întreține viața pe planeta noastră. O parte din această energie poate fi utilizată pentru încălzire. Este sursa de căldură cea mai mare pentru Pământ;
- prin transformarea energiei nucleare obținute din fisiunea uraniului, în centrale nucleare. Dintr-un kg de uraniu se produce căldură cât se obține din 2.500 t de cărbune. În laboratoare este în curs de experimentare obținerea energiei prin fisiune nucleară, prin procese similare cu cele ce se produc în Soare;
- prin transformarea energiei geotermice (energia existentă în scoarța terestră). În unele regiuni din pământ ies cu presiune ape termale cu temperatură de 40-80° C (și chiar mai mult), care pot fi, și sunt, folosite la încălzire.
- În Pământ, temperatura crește cu cca. 1° C la fiecare 33 m, în centrul Pământului temperatura ajungând la cca. 3000-4000° C;
- prin transformarea energiei mecanice captate din mediul încojurător – a vântului (eoliană), a apelor cugătoare (hidro), a marilor, etc. Uzual, această transformare se face în energia electrică.

Producerea căldurii se face în diverse cazane cum ar fi de exemplu:

- cazane în focarul cărora se ard combustibili fosili: cărbune, combustibili lichizi, gaze;
- cazane recuperatoare care folosesc căldura rezultată din procesele tehnologice;
- cazane cu rezistențe electrice.

Toată căldura produsă de cazanele de mai sus, inclusiv de reactorul nuclear, este folosită pentru încălzirea agentului termic – apa și implicit aburul – care se încălzește, înmagazinează, transportă și cedează căldura primită acolo unde este necesar: instalații de încălzire centrală, industriale sau pentru producerea energiei electrice.

Excepție fac cazanele cu fluide diatermice care folosesc ca agent termic în scopuri industriale alte lichide în afară de apă.

## **O ALTA DEFINITIE A CALDURII**

S-a arătat la început că, toate corpurile, indiferent de starea lor de agregare, sunt formate din molecule, iar acestea din atomi. Atomii sunt formați dintr-un nucleu central și unul sau mai mulți electroni ( unul la atomul de hidrogen și 92 la atomul de uraniu ), ce se învârtesc în jurul nucleului.

Aceste particule foarte mici, care alcătuiesc orice corp nu sunt fixe, ci sunt într-o continuă agitație.

La corpurile solide particulele sunt legate între ele prin puternice forțe de coeziune, vibrând în jurul unei poziții de echilibru.

La corpurile lichide, particulele au o mișcare de translație, de alunecare, a unora în raport cu altele. De aceea nu au o formă proprie, ci numai volum propriu.

La gaze, mișcarea acestor particule este haotică, dezordonată, în toate direcțiile, de aceea gazele ocupă tot spațiul pe care îl au la dispoziție.

S-a observat că la toate corpurile – solide, lichide, gazoase – amplitudinea mișcării acestor particule, agitația lor, este cu atât mai mare cu cât corpul este mai cald și invers. Această

mișcare continua a particulelor corpurilor datorită căldurii poartă numele de agitație termică.

La temperaturi scăzute aceste mișcări ale particulelor scad în intensitate, devin mai lente, cu atât mai mult cu cât temperatura este mai scăzută.

La temperatura de  $-273,15^{\circ}\text{C}$  („zero absolut”), mișcarea, agitația particulelor, încetează complet.

Dacă la nivelul acestui curs nu putem explica mai complet ce este „ în sine “ căldura, cunoaștem și folosim efectele ei, între care :

- încălzirea locuințelor și a apei calde menajere;
- producerea de lucru mecanic: motoare și mașini termice și frigorifice;
- producerea de electricitate, cu toate aplicațiile acesteia;
- creșterea și scăderea temperaturii corpurilor;
- dilatarea și contractarea corpurilor;
- schimbarea stării de agregare a corpurilor.

#### **UNITATEA DE MASURA PENTRU CALDURA**

Căldura, fiind o formă de energie, se măsoară cantitativ în unități de energie cu aparate numite calorimetre.

Cantitatea de căldură ( simbol  $q$ ), se măsoară în calorii ( cal ).

O calorie este cantitatea de căldură necesară unui gram (g) de apă pentru ai ridica temperatura cu  $1^{\circ}\text{C}$ . ( de la  $14,5$  la  $15,5^{\circ}\text{C}$ ), la presiunea atmosferică.

În practică se folosesc multipli ai caloriei: kilocaloria ( Kcal) și gigacaloria ( Gcal),

$$1 \text{ Kcal} = 1000 \text{ cal}$$

$$1 \text{ Gcal} = 1.000.000.000 \text{ cal} = 1.000.000 \text{ Kcal}$$

În sistemul de măsură internațional (SI) , unitatea de măsură pentru cantitatea de căldură este joule (j) și multiplul său kJ (  $1\text{kJ} = 1000 \text{ j}$  ).

#### **Temperatura - simbol t**

Temperatura este o mărime care indică gradul de încălzire al unui corp. Se măsoară în grade celsius ( $^{\circ}\text{C}$ ), grade Kelvin ( $^{\circ}\text{K}$ ) sau grade Fahrenheit ( $^{\circ}\text{F}$ ).

**Scara Celsius** are ca  $0^{\circ}\text{C}$  temperatura la care îngheață apa și  $100^{\circ}\text{C}$  temperatura la care aceasta fierbe, la presiunea atmosferică. Distanța dintre  $0-100$  s-a împărțit în 100 părți egale, fiecare diviziune fiind  $1^{\circ}\text{C}$ . Se notează cu  $t^{\circ}\text{C}$ . Temperaturile de la  $0$  în sus sunt temperaturi pozitive, iar cele de la  $0$  în jos, negative.

**Scara Kelvin** are ca  $0^{\circ}$  temperatura de  $-273,15^{\circ}\text{C}$  ( temperatura cea mai scăzută posibil – o absolut ). Se mai numește și scara absolută. Se notează cu K.

**Scara Fahrenheit**  $^{\circ}\text{F}$  are ca puncte fixe  $32^{\circ}$  și  $212^{\circ}$  corespunzătoare temperaturi de solidificare și fierbere a apei, distanța dintre ele împărțindu-se în 180 părți egale, reprezentând  $1^{\circ}\text{F}$ . Se notează cu  $^{\circ}\text{F}$ .

Scările termometrice de mai sus au fost propuse de :

- Fahrenheit, producător de instrumente în Olanda, în anul 1714
- Celsius, profesor de astronomie la Uppsala –Suedia, în 1742;
- Kelvin, om de știință englez, în 1848

#### **Căldura specifică**

Căldura specifică este cantitatea de căldură necesară unui kilogram dintr-un corp pentru a-și ridica temperatura cu  $1^{\circ}\text{C}$  . Se notează cu „c” și se măsoară cu kcal/kg grad ( pentru apă  $c = 1 \text{ kcal/kg grad}$ , pentru oțel  $c = 0,115 \text{ kcal/kg grad}$ , pentru cupru  $c = 0,094 \text{ kcal/kg grad}$ )

Căldura specifică a corpurilor depinde de natura lor și de temperatura la care se măsoară. . Dintre corpurile uzuale, apa are căldura specifică cea mai mare. Rezultă că, la același volum sau la aceeași greutate, apa poate înmagazina sau ceda cea mai mare cantitate de căldură, ceea ce o impune ca fluid de lucru pentru cazane.

Apa se încălzește și se răcește de 5 ori mai încet decât nisipul.

Pentru a calcula cantitatea de căldură (q) necesară încălzirii unui corp, se înmulțește masa acelui corp m ( în kg) cu căldura specifică c ( în kcal/kg grad) și cu diferența dintre temperatura finală (t<sub>2</sub>°C) și temperatura inițială (t<sub>1</sub>°C):

$$Q = m \times c \times (t_2 - t_1)$$

### Transmiterea caldurii

Căldura se transmite, de la sine, de corpul mai cald ( sau părți ale acestuia ) la corpul mai rece ( sau părți ale acestuia), până când temperaturile celor două corpuri ( sau părți de corp) devin egale .

Cantitatea de căldură ( energia termică ) transmisă ( transferată) de corpul 1( mai cald ) la corpul 2 ( mai rece ) cu  $T_2 < T_1$ , este :

$$E_t = KA(T_1 - T_2)$$

În care :

K – coeficientul total de transfer termic ;

A – aria suprafeței corpului 2 expusă fluxului termic provenit de la corpul 1

Transmiterea căldurii se poate face în trei moduri :

- **prin radiație** – orice corp emite, prin radiație, o cantitate de căldură în funcție de temperatura sa absolută( în K ) și de natura sa. Cantitatea de căldură radiată de un corp aflat la temperatura T (K) este dată de legea lui Ștefan – Boltzmann și se calculează cu formula:

$q = C \times (T/100)^4$ , unde C este coeficientul de radiație, uzual între 3,2 și 4,6 Kcal/m<sup>2</sup>x h x (100grd)<sup>4</sup> . Coeficientul de radiație pentru corpul negru absolut este de 4,96 kcal/m<sup>2</sup> x h x (100grd)<sup>4</sup>, fiind maximul posibil teoretic.

Prin corp negru se înțelege un corp, desigur de culoare neagră, care, indiferent de temperatura lui, are proprietatea de a absorbi toate radiațiile electromagnetice, de toate frecvențele, fără a reflecta nimic. Corpul negru absoarbe în totalitate radiația termică incidentă și o transformă integral în căldură.

Ex: hârtia neagra absoarbe și reține 95% iar cea albă 5% ( restul respinge )

Deci orice corp emite căldură prin radiație proporțională cu puterea a patra a temperaturii sale absolute. Radiațiile – care sunt unde electromagnetice – cuprinse între infraroșu și ultraviolet, poartă numele de radiații termice. Prin radiație, căldura se transmite ca și lumina, în linie dreaptă, cu viteza luminii, inclusiv în vid; se reflectă și se refractă.

Energia de radiație transmisă la un corp se împarte în trei :

- parte pătrunde în corp, transformându-se în energie termică;
- parte este reflectată;
- parte traversează corpul.

Corpurile negre au capacitatea de absorbție și de emisie maximă.

Corpurile albe au capacitatea de a reflecta la maximum radiațiile.

Corpurile cenușii absorb parțial energia de radiație.

- **prin conducție ( conductibilitate) ,** căldura se transmite de la o moleculă la alta , de la o față la cealaltă a peretelui, fără transport de materie.

S-a constatat că nu toate corpurile transmit la fel căldura: unele o transmit mai ușor, altele mai greu. Deci unele corpuri sunt bune conducătoare de căldură ( în special metalele), iar altele sunt rău conducătoare de căldură ( sunt izolante).

Conductivitatea termică  $\lambda$  ( lambda) reprezintă cantitatea de căldură care se transmite în unitatea de timp, printr-o suprafață de 1m<sup>2</sup> de perete cu grosimea de 1m când diferența dintre temperaturile suprafețelor opuse ( deci căderea de temperatură) este de 1° și se măsoară în kcal/m h grad.

Suprafețele de încălzire ale cazanelor, adică acele suprafețe prin care se transmite căldura de la foc și gazele arse la apă ( tub focar, țevi, plăci tubulare, etc.) se fac din oțel

( în trecut cutiile de foc ale locomotivelor se făceau din cupru, care transmite cel mai bine căldura).

Părțile exterioare ale cazanelor și conductelor termice se izolează cu materiale izolante (cărămizi, vată minerală, etc.) ca să împiedice transmiterea de căldură în exterior ( pierderile de căldură).

- **prin convecție** căldura se transmite de la un fluid ( lichid sau gaz) cald, în mișcare, la suprafața unui corp solid sau în masa unui fluid ( același sau altul) cu care vine în contact, prin intermediul particulelor de fluid . Transportul de căldură se face prin curenți de materie și este specific fluidelor.

Mișcarea, circulația fluidelor, se poate face fie pe cale naturală ( prin gravitație sau termosifon), fie pe cale artificială ( cu pompe, ventilatoare , etc.).

Forța care determină circulația naturală ( prin gravitație sau termosifon) se datorează diferenței dintre greutatea specifică a fluidului cald ( mai mică ) și cea a fluidului rece ( mai mare ).

Prin încălzire se mărește energia internă a corpurilor, moleculele se îndepărtează mai mult unele de altele ( corpul se dilată ), deci, în același volum fiind mai puține molecule, volumul respectiv va cântări mai puțin, va fi mai ușor.

La fel aerul și orice fluid cald mai ușor se ridică, iar cel rece mai greu coboară și-i ia locul.

Această circulație, această mișcare a apei calde în sus și a apei reci în jos – și a oricarui alt fluid – se numește circulație naturală, prin gravitație sau termosifon.

Pentru apă:

- 1dm.<sup>3</sup> la 4°C cântărește 1kgf;
- 1dm<sup>3</sup> la 20°C cântărește 0,9982 kgf
- 1dm<sup>3</sup> la 95°C cântărește 0,9619 kgf

Această forță este dată de relația:

$$p = (\gamma_r - \gamma_c) \times h / 10, \text{ unde: } p = \text{presiunea eficace în kgf/cm}^2$$

$\gamma_r$  și  $\gamma_c$  = greutatea specifică a apei reci (de la alimentare sau din retur) și a celei calde ( din cazan sau din tur) în kgf/dm<sup>3</sup>

$h$  = diferența de nivel între axa cazanului (sau schimbătorul de căldură) și axa corpului de încălzire, în metri.

Din formulă rezultă marea influență pe care o are înălțimea  $h$  în crearea forței ascensionale ce determină circulația apei în sistem. Rezultă că, la cazanele de încălzire centrală, radiatoarele situate la mică înălțime față de cazan se vor încălzi mai greu. La apa din boiler se va încălzi cu atât mai repede, cu cât acesta este montat la o înălțime mai mare față de cazan.

În același mod se explică circulația și încălzirea continuă a apei în cazanele de abur și de apă caldă: apa de lângă pereții cazanului, care sunt în contact direct cu flacăra sau gazele arse; se încălzește mai repede și mai puternic, devine mai ușoară și se ridică, iar în altă apă mai rece, deci mai grea vine și îi ia locul, ridicându-și apoi temperatura. Astfel, în timpul funcționării cazanelor de orice fel ( cu excepția cazanelor cu circulație forțată) avem o circulație continuă a apei în cazan, circulație care asigură încălzirea întregii mase de apă.

La fel se explică și circulația gazelor arse în focar, în canale de fum și în coș, precum și încălzirea încăperilor ( aerul cald de lângă sobă sau calorifer, încălzindu-se mai mult devine mai ușor, se ridică și alt aer rece vine să îi ia locul, astfel încălzindu-se prin convecție totală încăperea).

Din focarul unui cazan, căldura dezvoltată prin arderea combustibilului, se transmite apei din cazan prin toate cele trei moduri de transmitere menționate mai sus:

- prin radiație: radiațiile calorice ( infraroșii) emise la arderea combustibilului în focar ajung pe suprafețele metalice de încălzire care formează pereții focarului și care se numesc suprafețe de radiație;
- prin convecție : gazele arse, după ieșirea din focar, în drumul spre coș, întâlnesc suprafețele de convecție ( țevi de fum la cazanele ignitubulare, sau țevi de apă la cazanele acvatubulare) și, fiind calde cedează căldura pe care o conțin acestor suprafețe de convecție;
- prin conducție: căldura ajunsă în modul de mai sus pe suprafețele de radiație și de convecție se transmite din moleculă în moleculă de la partea dinspre foc și gaze arse, la partea dinspre apă prin conducție, încălzind apa din cazan;

Prin convecție, apa de lângă suprafețele de radiație, încălzindu-se mai repede și mai mult devine mai ușoară, se ridică și altă apă mai rece și mai grea îi ia locul , astfel încălzindu-se toată apa.

Cantitatea de căldură pe care apa din cazan o primește de la focul ce arde în focar, depinde de:

- cantitatea și calitatea combustibilului consumat;
- mărimea suprafeței de încălzire;
- metalul din care este construită aceasta;
- natura și grosimea depunerilor de pe suprafața de încălzire.

#### **Modificări ale corpurilor sub acțiunea căldurii**

##### **Dilatarea și contractarea corpurilor**

Prin încălzire, corpurile se dilată, adică își măresc dimensiunile, iar prin răcire se contractă, adică își micșorează dimensiunile, însă nu toate la fel.

Dintre corpurile solide, metalele se dilată cel mai mult.

Încălzit de la 0 la 100 °C, 1 metru liniar de oțel se dilată cu 1,2mm, 1m de cupru cu 1,7mm și 1 m de aluminiu cu 2,4 mm.

Coefficientul de dilatare al oțelului este de 0,012 mm pe metru și fiecare grad de temperatură.

Lichidele se dilată în medie de 100 de ori mai mult decât corpurile metalice. Apa are o comportare diferită: la temperatura de +4°C are volumul cel mai mic, acesta crescând sub și peste această temperatură. Apa încălzită de la +4°C la 100°C își mărește volumul cu 4,35%, încălzită la 200°C își mărește volumul cu 15,6% și încălzită la 300°C își mărește volumul cu 40,3%. Prin înghețare apa își mărește volumul cu 9% ( așa se explică spargerea țevilor când apa din ele îngheață).

Coefficientul de dilatare volumică a apei este de 0,18 mm<sup>3</sup>/m<sup>3</sup> grad.

Gazele, la presiune constantă – indiferent de natura lor – se dilată cu a 273 parte din volumul pe care îl au la t= 0°C când sunt încălzite cu 1°C și invers (de aici rezultă, teoretic, că volumul gazelor la temperatura absolută de -273,15°K este zero).

Coefficientul de dilatare volumică a gazelor este de cca. 20 ori mai mare decât al apei, fiind la toate gazele de 3,17 mm<sup>3</sup>/m<sup>3</sup> grad.

*Aplicații:* Cazanele se sprijină pe fundații în câte 2 puncte, dintre care unul este mobil, pentru a permite dilatarea și contractarea cazanelor.

La pornire, cazanele sunt umplute cu apă numai până la nivelul minim, deoarece, prin încălzire, volumul apei ( deci și nivelul ei ) crește, iar la oprire sunt umplute cu apă până la nivelul maxim, deoarece prin răcire, nivelul scade.

Tot pentru preluarea dilatării, conductele termice lungi au compensatoare de dilatație.

Buteliile de aragaz, de CO<sub>2</sub>, de oxigen ,etc., trebuie ferite de încălzire, pentru că, prin dilatarea gazelor, presiunea din interior poate să producă explozia buteliilor.

În fiecare iarnă, în special în timpul sărbătorilor, în multe centrale termice se produc avarii și pagube însemnate, deoarece la oprirea lor, fochiștii nu au golit complet instalațiile de apă, iar șefii lor, nu au dispus și nu au controlat dacă s-a efectuat această operație absolut indispensabilă.

### Modificări de stare

Sub influența căldurii, prin încălzire și răcire, corpurile își schimbă starea de agregare, astfel:

- **Topirea** - este transformarea unui corp solid în corp lichid, prin încălzire ( absoarbe căldură)
- **Solidificarea** - este transformarea unui corp lichid în corp solid prin răcire ( cedează căldură).
- **Vaporizarea** – este transformarea unui corp lichid în corp gazos, prin încălzire ( absoarbe căldura ).
- **Evaporarea** – este transformarea unui lichid în vapori, numai la suprafața lor la orice temperatură sub temperatura de fierbere ( absoarbe căldură din mediul înconjurător).
- **Condensarea** – este transformarea unui corp gazos în corp lichid, prin răcire ( cedează căldura).
- **Sublimarea** – este transformarea unui corp solid în corp gazos direct, fără a mai trece prin faza lichidă, absorbând căldura din jur.
- **Desublimarea** - este transformarea unui corp gazos în corp solid,direct, fără a mai trece prin faza lichidă, cedând căldură.
- **Calefacția** – este vaporizarea intensă, la suprafață, a apei, când aceasta se află în vecinătatea unui corp încins. Datorită vaporizării, apa nu poate lua contact direct cu corpul din cauza stratului de abur ce se interpune între corp și lichid. Spre exemplu, apare când cazanul a rămas fără apă și fochistul alimentează cazanul cu apă, care ajunge la tubul focar, sau în țevile supraîncălzite.

### Legile fierberii

Prin fierbere, se înțelege transformarea unui lichid în vapori ( gaze ) în toată masa sa. Lichidele se transformă în gaze după următoarele trei legi:

- La aceeași presiune, fiecare lichid fierbe la aceeași temperatură. Temperatura la care fierbe lichidul la presiunea respectivă se numește temperatura de fierbere sau de saturație și se simbolizează cu  $t_s$ .

În literatura de specialitate se semnalează că apa, care nu conține aer, fierbe la temperaturi superioare (până la 140°C, la presiune normală), iar vaporii se formează brusc, generând explozii periculoase.

În continuare pentru a înlătura această eventualitate se introduc în apă bule de aer sau „pietricele de fier” cu muchii ascuțite.

- Dacă presiunea rămâne constantă, atunci și temperatura rămâne constantă în tot timpul fierberii, indiferent de intensitatea focului. Căldura cedată în timpul fierberii transformă apa în abur. Căldura necesară unui kg de lichid încălzit la temperatura de vaporizare ( fierbere) pentru a se transforma integral în vapori la aceeași presiune se numește căldura latentă de vaporizare. Se simbolizează cu litera  $r$  și se măsoară în kcal/kg.

Căldura latentă de vaporizare a apei la presiunea atmosferică este  $r = 539$  kcal/kg , fiind foarte mare comparativ cu a altor lichide. Aceasta, cantitatea de căldură pe care o dăm apei ca să se transforme în aburi, este necesară ca să se învingă forțele intermoleculare și scade continuu, cu creșterea presiunii și temperaturii, devenind zero la presiunea și temperatura critică.

- Cu cât crește presiunea cu atât crește temperatura de saturație( de fierbere).

**Entalpia** - cantitatea de căldură conținută într-un kg de apă sau abur se numește entalpie și se măsoară în kcal/kg. Se simbolizează cu litera  $i$ , respectiv cu  $i'$  pentru apă și  $i''$  pentru abur.

## 1.2 Aburul și proprietățile sale

### Caracteristicile principale ale apei și aburului

#### Fluide incalzitoare – Definitii

Apa, prin incalzire, dupa cantitatea de caldura pe care o primeste, se transforma in unul din urmatoarele fluide incalzitoare;

**Apa calda** – este apa care are temperatura maxima de 115°C (practic 95°C) și este produsa de cazanele de apa calda sau in schimbatoarele de caldura (boilere sau aparate contra curent,) ca agent secundar, agentul primar fiind apa calda, apa fierbinte sau aburul. Serveste la incalzirea cladirilor, a apei calde menajere in scopuri tehnologice etc.

**Apa fierbinte** – este apa care are temperatura de peste 115°C. Este produsa de cazane de apa fierbinte (C5D, CAF etc.) și se foloseste la termoficare sau in scopuri tehnologice.

**Aburul saturat umed** – este aburul care mai este inca in contact cu apa din care a provenit (aburul din cazan) și care mai contine picaturi de apa.

Titlul aburului este cantitatea de abur uscat in kg continut intr-un kg de abur umed și se noteaza cu  $x$ .

Umiditatea aburului este cantitatea de apa in kg continuta intr-un kg de abur umed și este egala cu  $1-x$ .

*Exemplu:* Daca intr-un kg de abur umed se afla 0,195kg abur saturat uscat, titlul acestui abur este  $x = 0,195$  sau in procente  $x = 19,5\%$  iar umiditatea  $1-0,195 = 0,805$  sau in procente 80,5%.

**Aburul saturat umed** se produce in cazane de joasa presiune sau medie presiune (cu presiune sub sau peste 0,7 bar) și se foloseste obisnuit ca abur tehnologic sau pentru incalzire.

El contine cu atat mai multa umiditate (deci este de calitate inferioara) cu cat nivelul apei in cazan (la sticle de nivel) este mai ridicat.

**Aburul saturat uscat** – este aburul care nu mai contine picaturi de apa. Are titlul  $x = 1$  și umiditate egala cu 0.

**Aburul supraincalzit** – provine din aburul saturat umed care este trecut prin supraincalzitor (la cazanele care au supraincalzitor) unde i se ridica temperatura, de la temperatura pe care o are in cazan, la 250 – 600°C, presiunea ramanand aceeasi. Prezinta urmatoarele avantaje:

- poseda, la aceeasi presiune, o temperatura mai mare;
- un kg de abur supraincalzit cantareste mai putin decat un kg de abur saturat la aceeași presiune;
- un m<sup>3</sup> de abur supraincalzit cantareste mai putin decat un m<sup>3</sup> de abur saturat la aceeași presiune;
- producerea de lucru mecanic in masini sau turbine cu abur este mai ieftina decat cu abur saturat;
- contine mai multa caldura și se poate transporta la distante mai mari, fara riscul de a se condensa usor.

Se foloseste ca abur tehnologic, dar mai ales ca abur energetic, la turbinele ce produc curent electric.

**Condensat** – este apa provenita prin racirea aburului.

*Exemplu:* Apa din cazan, la  $p = 8$  bar și temperatura sub cea de fierbere, daca se incalzeste pana ajunge la  $t_s = 174$  °C corespunzatoare presiunii de 8 bar, se transforma in abur, absorbind caldura latentă de vaporizare  $r = 485$  kcal/kg, corespunzatoare presiunii de 8 bar.

Invers, aburul din cazan la  $p = 8$  bar,  $i'' = 662$  kcal/kg și  $t = 174$ °C daca se raceste puțin sub  $t_s = 174$ °C, se transforma in apa – condensat – eliberand caldura latentă de vaporizare  $r = 485$  kcal/kg, condensatul ramanand cu  $662 - 485 = 177$  kcal/kg, cat are apa din cazan la  $p = 8$  bar.

Scazand presiunea, scade si temperatura condensatului si cand presiunea ajunge la presiunea atmosferica, temperatura apei – condensatul – ajunge la 100°C, cand contine 100kcal/kg.

Aceasta transformare se poate produce si cand variem presiunea, temperatura ramanand constanta.

Condensatul trebuie recuperat si folosit integral deoarece este cea mai buna apa pentru alimentarea cazanului intrucat:

- are temperatura ridicata (90 – 95°C) care ridica temperatura apei de adaos si micsoreaza consumul de combustibil (mareste randamentul);
- micsoreaza consumul de apa de adaos tratata;
- nu contine saruri minerale, deci nu depune piatra.

### **1.3 Tehnologia materialelor(materiale folosite in constructia cazanelor,imbinari)**

**Materiale si tehnologii pentru constructia cazanelor.**

**Imbinari. Montarea cazanelor.**

#### **Materiale**

Materialele metalice folosite în construcția, montarea și repararea cazanelor de abur și apă fierbinte trebuie să corespundă condițiilor tehnice de recepție și marcare și să fie omologate sau acceptate, conform prevederilor din PT CR7, CR9 si C9 - 2010 col. ISCIR.

Tamburii (virolele), fundurile, plăcile tubulare, capacele plane, tuburile focare, etc, se execută din tablă de oțel carbon, slab și mediu aliat, grosimea și calitatea acestora fiind fixate de producator, în funcție de parametrii cazanului (debit, presiune, temperatură).

Tăierea tablelor se face prin mijloace mecanice sau termice.

Forma tablelor se dă prin vâlțuire sau presare la cald sau la rece.

Țevile de oțel carbon și aliat trebuie să corespundă prevederilor producator și să aibă marcajele și certificatele de calitate corespunzătoare. Se realizează din oțeluri aliate sau înalt aliate.

Țevile pot fi îndoite la cald sau la rece.

Asamblarea se face prin sudură, conform unor tehnologii de sudare elaborate pe baza procedurilor de sudare omologate.

Detaliile îmbinărilor sudate (forma și dimensiunile), volumul de control nedistructiv în procente sunt indicate în documentatia constructiva al cazanului.

Sudura tablelor poate fi cap la cap sau de colț.

Sudura poate fi manuală, semiautomată sau atomată.

Țevile se prind în placa tubulară din focar prin mandrinare și bercluire, iar camera de fum prin evazare

În prezent s-a generalizat prinderea țevilor în tambur sau în plăcile tubulare prin mandrinare-sudură. Toate sudurile, atât la table cât și la țevi, trebuie să fie poansonate cu poansonul propriu de către sudorul care le-a executat.

Pentru verificarea deplasării elementelor de cazan datorită dilatării termice se montează indicatoare (reper) de deplasare.

#### **Tratamentul termic**

Pentru eliminarea tensiunilor de exploatare care apar în urma formării la cald sau la rece și a sudurii, în unele elemente de cazan, acestea se supun unui tratament termic de refacere a structurii inițiale ( normalizare, îmbunătățire, detensionare, etc.). Aceasta se realizează prin încălzirea într-un cuptor și menținerea la o temperatură constantă, pentru o perioadă de timp specificată ( de regulă o oră), a întregului element sau succesiv a părților componente.

#### **Verificarea sudurilor**

Se face vizual și prin :

- încercări nedistructive :
  - control cu raze X sau  $\gamma$
  - lichide penetrante
  - pulberi magnetice
  - ultrasunete.
- încercări distructive (efectuate pe probe):
  - încercarea la tracțiune (a îmbinărilor sudate și a materialului depus)
  - încercări la îndoire;
  - încercări la încovoiere ( prin șoc – reziliență)
- analize macro și microscopice
- în măsurarea durității
- încercarea la presiune hidraulică.

La terminarea construirii cazanului, se face proba de presiune, după care se pune placa de timbru și se emite declarația de conformitate și celelalte documente, atestând prin aceasta respectarea normativelor și standardelor specifice privind construcția cazanului. Cazanele nu se pot instala, monta și repara decât de către agenți economici autorizați în acest scop de ISCIR. Aceste unități trebuie să aibă sudori, precum și ingineri sau tehnicieni – responsabili tehnici cu sudura, responsabili cu supravegherea lucrărilor – autorizați de către ISCIR

## **Cap.2 CAZANE DE INCALZIRE:CAZANE DE ABUR DE JOASA PRESIUNE SI CAZANE DE APA CALDA**

### **Cazane - Generalitati**

Se știe că omul se simte bine când în locuință, la locul de lucru sau afară, temperatura este între 18-25 °C. Sub această valoare începe să aibă senzația de frig, iar peste, senzația de căldură mare.

Omul suportă greu temperaturile ridicate; pentru limitarea lor se folosesc instalații de climatizare, care asigură în locuințe și la locurile de muncă temperatura dorită.

Temperaturile scăzute sunt suportate și mai greu de om. Pentru a crește temperaturile în locuințe sau la locul de muncă, omul a apelat la foc, folosind căldura degajată prin arderea combustibilului pentru ridicarea temperaturii mediului înconjurător. La început s-a folosit sistemul de încălzire locală, făcându-se foc mai întâi în vatră, apoi la sobe, fiecare foc trebuind să fie făcut, alimentat și întreținut individual.

După apariția cazanelor de abur și apoi a celor de apă caldă și fierbinte, în prima jumătate a secolului al XIX-lea, a început să se folosească din ce în ce mai mult încălzirea centrală, mai întâi în locuințe, apoi și la locul de muncă.

În anul 1825, Sequin a inventat caloriferul.

Prin sistemul de încălzire centrală focul nu se mai face în fiecare încăpere ce trebuie încălzită, ci într-un singur loc, pentru întreaga clădire sau chiar pentru mai multe clădiri. Asigurarea căldurii în locuințe și la locul de muncă este o necesitate, deoarece împiedică îmbolnăvirea și permite desfășurarea activităților productive în condiții normale.

În cele ce urmează vom descrie pe scurt, sistemele de încălzire centrală cu cazane.

În unele țări, după primul război mondial după anul 1918, a început să se răspândească sistemul de încălzire centrală prin termoficare, ce asigură agentul termic – apa caldă – pentru cartiere și chiar orașe întregi.

De la cazan –sau de la punctul termic - agentul termic, apa caldă sau aburul, încărcat de căldură, ajunge prin circulație naturală (prin gravitație sau termosifon) sau prin pompe, la corpurile de încălzire (radiatoare) din încăperi, unde cedează căldura aerului din jur.

Agentul termic se întoarce în cazan, cu temperatura scăzută, unde se încălzește din nou.

Rezultă că apa (sau aburul) care circulă în instalațiile de încălzire centrală, nu este altceva decât un căraș care transportă căldura primită de la cazan sau punctul termic la corpurile de încălzire, după care se înapoiază de unde a plecat, pentru a prelua o nouă cantitate de căldură.

Corpurile de încălzire, cedează căldura primită de la agentul termic aerului din jur. Acesta se încălzește, devine mai ușor, se ridică, și alt aer, mai rece și mai greu, îi ia locul. În acest mod, prin fenomenul de convecție, se creează curenți de aer care răspândesc căldura în toată încăperea.

Separat de apa caldă pentru încălzire, cazanele și punctele termice produc și livrează și apă caldă menajeră (a.c.m.) pentru băi și bucătării.

Camerele încălzite cu calorifere au o umiditate de 30-40% față de 50-60% cât este umiditatea aerului în mod normal. Din acest motiv se pot pune vase cu apă în încăperi, pentru a ridica umiditatea aerului.

La noi, temperatura normală în camerele de locuit este de 20-22 °C.

**Parti principale ale cazanului:**

- sistemul vaporizator al aburului sau de incalzire a apei - partea care este sub presiune si contine apa, loc in care se produce incalzirea si transformarea apei in agent termic.
- Focarul cazanului unde are loc arderea combustibilului su degajare de caldura , aceasta transmitindu-se apei din cazan
- Instalatia de ardere a combustibilului
- Instalatia de tiraj – admisie aer si evacuare gaze arse.
- Instalatia de alimentare cu apa
- Instalatia de automatizare

**Instalatii anexe la un cazan:**

- instalatia de tratare apa de alimentare, instalatii de distributie si colectare agent termic, suprafete de incalzire auxiliare - incalzitor, economizor , preincalzitor aer, etc.
- Izolatia, inzidirea cazanului.

**2.1 Date generale de clasificare și condiții privind instalarea cazanelor**

**Definiție**

Prin cazan înțelegem un vas metalic, ermetic închis, de regulă cilindric, în care are loc încălzirea apei de către căldura dezvoltată în focar prin arderea combustibilului și transformarea apei în agent termic: apă caldă (cu temperatura de maximum 110°C), apă fierbinte (cu temperatura de peste 110°C), abur saturat sau abur supraîncălzit.

Prin „cazan de apă caldă” se înțelege instalația care produce apă caldă la o temperatură de cel mult 110°C și care este utilizată în afara acestei instalații în circuit închis, folosind căldura produsă prin arderea combustibililor, căldura recuperată din gazele fierbinți rezultate dintr-un proces tehnologic sau prin folosirea energiei electrice.

Prin „cazan de abur de joasă presiune” se înțelege instalația care produce abur saturat la o presiune de cel mult 0,05 MPa (0,5 bar) și care este utilizat în afara acestei instalații, folosind căldura produsă prin arderea combustibililor, căldura recuperată din gazele fierbinți rezultate dintr-un proces tehnologic sau prin folosirea energiei electrice.

**. Părțile principale ale unui cazan**

Părțile principale ale unui cazan sunt:

- cazanul propriu-zis, care conține apă, în care are loc încălzirea și transformarea acesteia în agent termic. Este format din unul sau mai mulți tamburi cilindrici, orizontali sau verticali și din țevi, sau numai din țevi.
- focarul cazanului, în care are loc arderea combustibilului cu degajare de căldură, căldură care se transmite apei din cazan;
- instalația de ardere a combustibilului;
- instalația de tiraj;

- instalația de alimentare cu apă;
- stația de tratare a apei;
- armăturile cazanului;
- instalația de automatizare (la cazanele automatizate);
- izolația și înzidirea cazanului.

#### **Parametrii și caracteristicile cazanelor**

În cele ce urmează se definesc principalii parametri ai cazanelor, unitățile de măsură uzuale, precum și domeniul în care se pot încadra cazanele din exploatare.

Dintre aceștia, suprafața de încălzire, presiunea maxim admisă și debitul de abur al cazanului sunt trecute pe placa de timbru.

**Suprafața de încălzire** - este partea metalică a cazanului care, pe o parte este în contact cu apa, iar pe cealaltă, cu focul sau gazele arse.

Se măsoară în  $m^2$  și variază între 1 - 5000  $m^2$  și chiar mai mult.

Fochistul trebuie să cunoască ce părți ale cazanului formează suprafața de încălzire pentru a le menține permanent curate, fără depuneri de piatră sau funingine, deoarece prin acestea se transmite căldura de la foc la apă.

**Presiunea maxim admisă** - este cea mai mare presiune admisă în exploatarea cazanului respectiv și este stabilită de proiectantul cazanului. Se măsoară în bar ( $kgf/cm^2$ ) sau MPa și poate fi între 0,1 și 225 bar, și chiar mai mult.

**Presiunea nominală a aburului** - este presiunea maximă a aburului la ieșirea din robinetul principal de abur, în condițiile debitului și temperaturii nominale. Se măsoară în bar. Este puțin mai mică decât presiunea maxim admisă.

**Debitul specific** - este cantitatea de abur pe care o poate dezvolta, în medie, un  $m^2$  din suprafața de încălzire, într-o oră. Se măsoară în  $kg$  abur/ $m^2$  h și poate fi între 10 și 600  $kg$  abur/ $m^2$  h.

**Debitul nominal** - este cantitatea maximă de abur pe care o poate debita în mod continuu, un cazan într-o oră, la presiunea și temperatura nominală. Se măsoară în tone de abur/h și este cuprins în domeniul 0,1-4500 tone abur/h și chiar mai mult.

La cazanele de apă caldă și la cazanele de apă fierbinte se specifică debitul caloric.

**Debitul nominal caloric** al unui cazan de apă fierbinte, de apă caldă sau de abur, este cantitatea maximă continuă de căldură preluată de apa fierbinte, de apa caldă sau de abur, în unitatea de tip, la temperatura maximă a apei calde, apei fierbinți sau a aburului. Se măsoară în  $kcal/h$  sau  $Gcal/h$ .

În prezent, în locul unităților de măsură de mai sus se dau puterile termice ale cazanelor, în kW sau MW, știind că 1 kW = 860  $kcal$ , iar 1 MW = 1000 kW = 860.000  $kcal/h$ .

**Debitul minim** - este debitul cel mai mic pe care îl poate da un cazan la presiunea nominală, debit sub care nu trebuie să funcționeze, deoarece circulația apei în țevi este redusă și acestea se pot arde. Este de 30-40% din debitul nominal.

**Debitul minim reglat** este debitul minim continuu de abur pe care cazanul trebuie să-l asigure la presiunea și temperatura nominală a aburului.

**Debitul de vârf** - este cel mai mare debit de abur ce poate fi produs de cazan, la solicitare maximă, timp de maximum 30 minute. Este de regulă cu 10% mai mare decât debitul nominal.

**Temperatura aburului** - este temperatura aburului la ieșirea din cazan.

**Temperatura maximă a apei** este temperatura cea mai mare cu care apa iese prin robinetul principal al cazanului.

**Temperatura minimă a apei** este temperatura cea mai mică cu care apa intră în cazan.

**Randamentul cazanului** - indică ce parte din căldura dezvoltată în focar prin arderea combustibilului se transmite (util) apei din cazan, restul reprezentând pierderi. Este cuprins, de regulă, între 60 și 95% (0,6-0,95).

Parametrii cei mai înalți atinși la cazanele construite până în prezent sunt:

- în țară: cazanul C 1035, tip Benson, construit la Vulcan și montat la termocentralele de la Rovinari și Turceni, având debitul de 1035 tone abur pe oră, presiunea maximă de 192 bar, temperatura aburului supraîncălzit de 540°C și cazanul Benson de la termocentrala Ișalnița de 510 t/h,  $p_{max} = 211$  bar și  $t = 540^{\circ}C$ .
- în lume: s-au construit cazane cu debite de 4500 tone abur pe oră, altele cu presiuni maxime de 350 bar (deci peste punctul critic), iar altele cu temperatura aburului supraîncălzit de 650°C.

- **Clasificarea cazanelor.**

- **Din punct de vedere al lichidului folosit:**

- cazane cu apă;
- cazane cu alte lichide decât apa (difil, difenil, uleiuri, soluții amoniacale, etc.).

- **Din punct de vedere al fluidului termic produs:**

- cazane de apă caldă (cu temperatura de maximum 110°C. practic maximum 95°C);
- cazane de apă fierbinte (cu temperatura peste 110°C);
- cazane de abur saturat;
- cazane de abur supraîncălzit.

- **După destinația agentului termic produs:**

- cazane de încălzire centrală;
- cazane de termoficare;
- cazane pentru abur tehnologic;
- cazane energetice;
- cazane combinate (pentru mai multe destinații).

- **După presiunea din cazan:**

- cazane cu presiune subcritică (cu presiunea maximă < 225 bar)
- cazane cu presiune supracritică (cu presiunea maximă > 225 bar).

- **Din prima categorie fac parte:**

- cazane de apă caldă și abur de joasă presiune la care presiunea maximă a aburului este 0,5 bar, sau temperatura maximă 110°C);
- cazane de medie presiune (cu presiunea peste 0,5 bar, sau temperatura peste 110°C).

Se mai folosește și noțiunea de cazane de înaltă presiune, când presiunea este mai mare de 64 bar. Și acestea sunt deservite tot de fochiști de medie presiune, neexistând fochiști de înaltă presiune.

- **Din punct de vedere constructiv:**

- cazane ignitubulare, la care focul circulă prin țevi și apa în exteriorul țevilor. Sunt cazane cu volum mare de apă;
- cazane acvatubulare, la care apa circulă prin țevi și focul în exteriorul țevilor. Sunt cazane cu volum mic de apă;
- cazane mixte (și acva și ignitubulare), ex. cazanele ABA de 2 și 4 t/h.

- **După volumul de apă al cazanului:**

- cazane cu volum mare de apă, cele care au: volum apă (m<sup>3</sup>)/suprafața de încălzire (m<sup>2</sup>) > 0,025;
- cazane cu volum mic de apă - celelalte.

- **După combustibilul folosit:**

- cazane pentru combustibil solid;
- cazane pentru combustibil lichid;
- cazane pentru combustibil gazos;
- cazane pentru combustibil mixt;
- cazane recuperatoare (care folosesc căldura rezultată din procese tehnologice);
- cazane cu rezistențe electrice;
- cazane cu combustibil nuclear.

- **După tirajul cazanului:**

- cazane cu tiraj natural;

- cazane cu tiraj forțat;

**După circulația apei din cazan:**

- cazane cu circulație naturală (prin gravitație sau termosifon);
- cazane cu circulație forțată (cu pompe).

**După modul de deservire:**

- cazane cu deservire manuală;
- cazane automatizate.

**După poziția tamburului:**

- cazane orizontale;
- cazane verticale.

**După modul de fixare:**

- cazane stabile (montate pe fundație);
- cazane mobile (montate pe șasiuri mobile);
- cazane **semistabile** (montate pe șasiuri mobile, dar care nu pot funcționa în timpul deplasării).

**După numărul drumurilor de foc și de gaze arse:**

- cazane cu 1, 2, 3, 4 sau 5 drumuri de foc și de gaze arse.

**După locul de amplasare:**

- cazane amplasate în centrale termice;
- cazane funcționând în aer liber.

**Din punct de vedere al controlului:**

- cazane care se controlează de către ISCIR și care trebuie deservite numai de fochiști autorizați de **ISCIR**:

- cazane de abur cu  $p > 0,5$  bar;
- cazane de apă fierbinte cu  $t > 110^{\circ}\text{C}$  (conform PT C1-2010 - Colecția ISCIR).
- cazane de abur cu  $p < 0,5$  bar;
- cazane de apă caldă cu  $t < 110^{\circ}\text{C}$  (conform PT C9-2010 col. ISCIR).

**Condiții privind instalarea cazanelor**

Cazanele de încălzire se pot monta în săli proprii, amplasate în subsol, demisolul, la parterul sau etajul clădirilor industriale și civile, cu excepția clădirilor din categoria de incendiu A și B. Este interzisă montarea acestor cazane la subsolul spitalelor, sălilor de spectacol, școlilor, grădinițelor de copii, magazinelor etc.

Cazanele se montează astfel încât să aibă spații de deservire și acces, minimum 2 m în fața și minimum 0,5 m lateral. Sala de cazane trebuie să aibă iluminat normal și iluminat de rezervă (când se întrerupe curentul electric). Este obligatorie priza și lampă de control la 24 V. În sala de cazane trebuie să existe grup social, să fie ordine și curățenie.

Responsabilul sălii de cazane trebuie să întocmească, după cărțile cazanelor și instalațiilor, ținând cont de situația locală:

- instrucțiuni de protecția muncii;
- instrucțiuni de pază contra incendiilor;
- plan de situație a obiectivelor alimentate, cu indicarea amplasamentelor căminelor de vană;
- schema tehnologică a instalațiilor;
- tabel și diagramă a temperaturii apei față de temperatura exterioară;
- tabel cu numere de telefon de la: conducerea unității, pompierii, salvarea, distribuția gazelor, apei și electricității.

Acestea trebuie afișate la locul vizibil în sala cazanelor.

În plus în centrala termică trebuie să fie:

- telefon, pentru anunțarea imediată a situațiilor de avarie;
- aparate de stins incendiu;
- trusă de prim ajutor;

- trusă cu scule pentru intervenții la cazan și instalații aferente;
- aprinzător pentru cazanele neautomatizate. Aceasta constă dintr-o tijă metalică de 800-1000 mm lungime, având la un capăt un mâner, iar la celălalt azbest înfășurat cu sârmă și un vas de cca.  $\phi$  80-100 mm și  $h = 400-500$  mm, cu motorină sau petrol.

- fiecare organ de închidere trebuie să aibă o placă de 200 x 60 x 1 mm, vopsită în galben și inscripționată cu litere roșii, pe o față fiind scris DESCHIS și pe cealaltă ÎNCHIS și cu repere ca să se știe dacă este închis.

În tot timpul funcționării cazanului, ușa sau o fereastră trebuie să rămână deschisă, pentru a permite intrarea aerului necesar arderii combustibilului. Pentru cazanele de 40.000 kcal/h, se prevede o deschidere minimă de 1 dm<sup>2</sup>. Peste acest debit caloric se prevede în plus câte 1 dm<sup>2</sup> pentru fiecare 20.000 kcal/h. Dacă nu se poate realiza această condiție, în timpul funcționării cazanului, ușa sălii cazanelor sau o fereastră va sta deschisă.

În centrale termice cu cazane cu debite mai mari de 80.000 kcal/h se prevede lângă coșul de fum un coș de ventilație cu secțiunea de  $\frac{1}{4}$  din cea a coșului de fum.

Temperatura apei în cazan nu va depăși temperatura aburului saturat la presiunea celui mai înalt punct din instalație. (diferența de aprox. 17-20°C.). Pentru evitarea corozionilor, pe partea de foc și gaze arse, temperatura apei pe retur nu trebuie să scadă sub 50°C.

Toate cazanele de apă caldă, indiferent de formă și dimensiuni, au întreg spațiul interior al instalației de încălzire pe care o deservește, totdeauna complet plin cu apă. Nu au sticle de nivel, acesta fiind semnul distinctiv, de recunoaștere, al acestui tip de cazan.

Pot folosi combustibil solid, lichid, gazos sau mixt, pot fi automatizate sau neautomatizate, verticale sau orizontale, ignitubulare sau acvatubulare, cu circulație naturală sau forțată, cu 1,2,3 sau mai multe drumuri de gaze, cu tiraj natural sau artificial (toate cele automatizate). Se construiesc din oțel sau fontă, din elemente sau monobloc.

Mărimea lor este dată de debitul caloric al cazanului, care este cantitatea de căldură pe care o produce un cazan într-o oră. Se măsoară în kcal/h (la cazanele mici) sau în Gcal/h (la cele mari). De asemenea, se folosesc mult în timpul puterea termică, exprimată în kw (1kw=860 kcal/h).

În prezent există o foarte mare varietate de tipodimensiuni de cazane pentru încălziri centrale, atât produse în țară, cât mai ales, aduse din import.

Cazanele pot fi instalate sau montate numai dacă sunt respectate prevederile prescripției tehnice PT C9-2010.

Instalarea/montarea cazanelor se efectuează de către producătorul acestora, de către persoane juridice autorizate de către ISCIR sau de către persoane juridice autorizate de autoritățile competente din statele membre

Pentru serviciile prestate, producătorul cazanelor sau persoana juridică autorizată pentru instalarea/montarea cazanelor, după caz, trebuie să întocmească și să emită o declarație întocmită conform modelului din anexa 1 din PTC 9-2010.

Instalarea cazanelor se efectuează în baza unei documentații tehnice de instalare, avizată de către RADTI, care trebuie să respecte condițiile precizate de producător în documentația tehnică de însoțire a cazanelor și anexelor aferente și care trebuie întocmită în conformitate cu actele normative în vigoare.

(2) La documentația tehnică de instalare menționată la alin. (1), se anexează următoarele documente avizate de către RADTI:

- a) **instrucțiunile de exploatare ale centralei termice;**
- b) **schema termomecanică;**
- c) **fișa centralei termice conform modelului din anexa 3 din PT C9-2010.**

(3) În cazul centralelor termice automatizate se anexează și documentația tehnică de automatizare avizată de către RADTA.

## **2.2 Descrierea principalelor tipuri constructive si partile componente**

### **Încalzirea prin cazane de încălzire centrală**

Știm că, după agentul termic produs, cazanele de încălzire se împart în cazane de apă caldă – cele mai des întâlnite -, mai rar cazane de abur de joasă presiune, și, și mai rar, cazane de abur de medie presiune.

#### **Centrală termică**

O **centrală termică** este o instalație pentru producerea căldurii, care apoi se distribuie printr-un agent termic fluid (apă, abur, aer cald). O centrală termică este prevăzută cu una sau mai multe cazane, în focarul cărora se arde un combustibil.

O centrală termică poate fi:

- Un ansamblu de clădiri care conțin cazane, destinate să alimenteze cu căldură o platformă industrială sau un ș. Dacă simultan se produce și curent electric, însă alimentarea cu căldură are o pondere mare, este vorba de o *centrală electrică de termoficare*.
- O clădire care conține unul sau mai multe cazane, destinate să alimenteze cu căldură un obiectiv.
- O cameră amenajată care conține cazane, destinate să alimenteze cu căldură o clădire sau o parte a ei (nivel sau scară).
- cazan care alimentează cu căldură o clădire sau o parte a ei, caz în care de obicei este vorba de o *centrală de pardoseală*.
- cazan care alimentează cu căldură o locuință individuală.

### **Centralele termice de încălzire (CT)**

Au în componența lor:

- unul sau mai multe cazane de apă caldă, montate în paralel, funcționând singular, în baterie sau în cascadă, cu temperatura maximă de 95°C (teoretic maxim 115°C). Din acestea, apa caldă produsă circulă fie natural - de la sine, prin gravitație sau termosifon - , fie forțat cu ajutorul pompelor de circulație, prin conducte, în două circuite separate:
- un circuit de încălzire în care apa ajunge în radiatoarele din clădirile de locuit sau cu alte destinații;
- un alt circuit, de apă caldă menajeră, prin care apa caldă de la cazan ajunge la schimbătoarele de căldură, de unde pleacă la băi și bucătării.

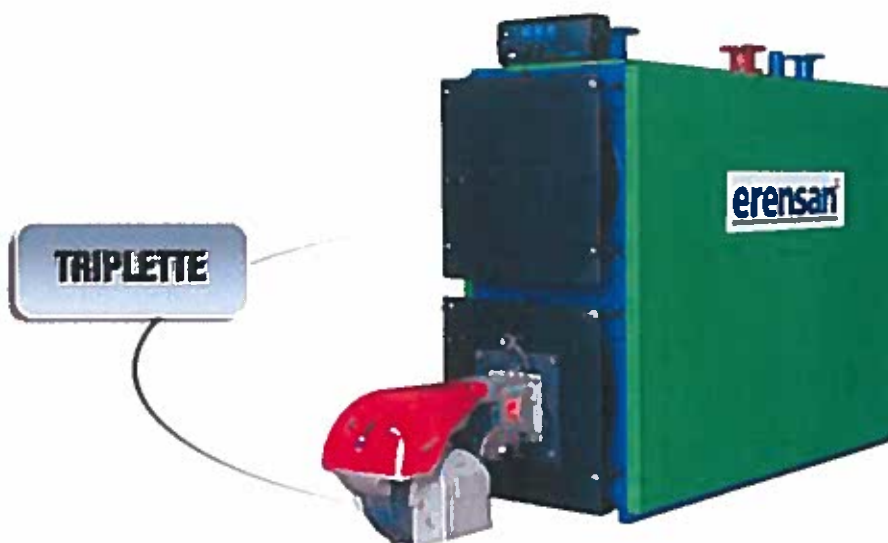
În ambele cazuri agentul termic primar se întoarce la cazan cu temperatură scăzută.

- un vas de expansiune deschis, montat în partea cea mai de sus a clădirii, unul sau mai multe vase de expansiune închise (cu pernă de aer sau cu membrană elastică), montate în centrala termică cu rol principal de a prelua surplusul de volum de apă din instalație, care prin încălzire de la 20 la 95°C, se mărește cu cca. 4,35%;
- stație de tratare a apei în care intră apă brută (de la rețeaua de apă sau apa din puțuri), înainte de a intra în cazan sau instalație, spre a i se reține aici sărurile de calciu și magneziu pe care le conține, și care, dacă ajung în cazan și în instalație, se depun sub forma de piatră, crustă, care, fiind izolată, împiedică transmiterea căldurii și mărește consumul de combustibil;
- unul sau mai multe schimbătoare de căldură (boilere orizontale sau verticale, aparate contracurent, schimbătoare de căldură cu plăci) în care apa caldă de la cazan încălzește apa rece din instalația de apă rece a clădirii, îi ridică temperatura până la maxim de 60°C, după care, prin circulație naturală sau prin pompare, ajunge ca apă menajeră, la băi și bucătării;
- instalații de automatizare;
- armături de control și siguranță –aparate de măsură;
- distribuitor, colector, conducte (țevi de oțel sau plastic), robinete.

În unele CT agentul termic necesar, pentru încălzire, a.c.m. și în alte scopuri este aburul produs de cazane de abur, cu presiunea de max. 0,5 bar și temperatura de max. 115°C (mai rar abur cu presiunea de peste 0,7 bar). În aceste CT, existența și folosirea normală a stației de tratare a apei, ca și, recuperarea și folosirea la maxim a condensatorului, sunt categoric obligatorii.

În prezent se răspândește tot mai multa încălzire individuală a aparatelor, cu centrale termice murale.

**Cazan de apa calda cu funcționare cu combustibil lichid si gazos**  
**Varianta constructiva : 3 bar, 4 bar, 5 bar, 6 bar sau 8 bar**



**CARACTERISTICILE CAZANULUI MARCA ERENSAN °**

Cazan ignitubular de apa calda, cu trei drumuri de gaze arse ce functioneaza pe baza de combustibil lichid sau gazos – putere termica 465-1250KW – seria TR

**Putere termică: 465-1250 kW**

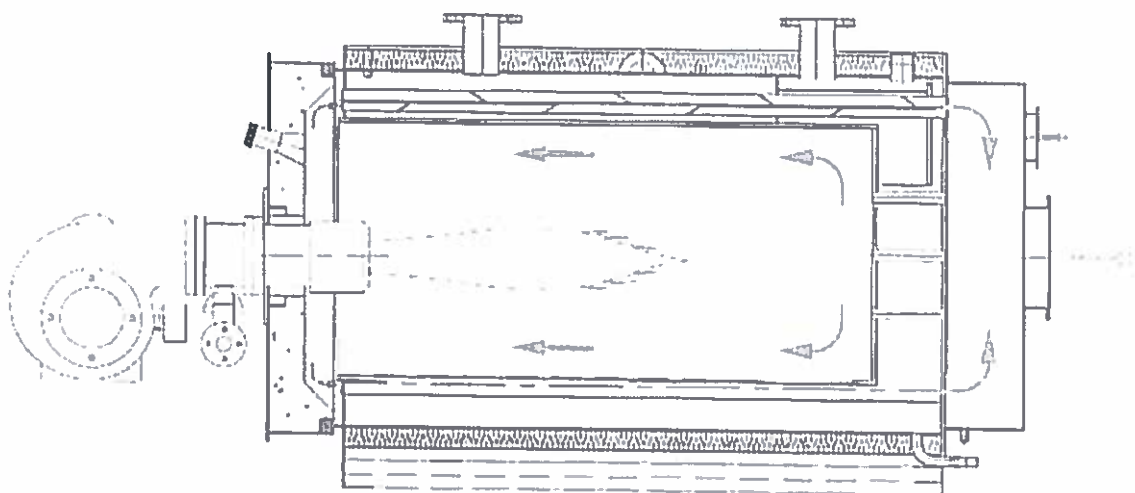
Temperatura maximă de funcționare: 120°C

Presiunea maximă de funcționare: 8 bar

- Prin construcția ovală a corpului cazanului s-a putut obține o lățime redusă a acestuia (cazan îngust) oferind astfel posibilitatea amplasării și montării cazanului într-o cameră a centralei termice cu dimensiuni reduse sau greu accesibilă.
- Disponerea suprapusă a celor trei căi de gaze arse asigură un echilibru termic optim precum și un transfer de căldură eficient, în scopul reducerii cheltuielilor de exploatare.
- Datorită volumului mare de apă în cazan se obține o sarcină termică redusă a camerei de ardere.
- Cazanul dispune de o geometrie optimă a camerei de colectare a gazelor de ardere.
- Circulația permanentă a gazelor de ardere prin toate cele trei căi de circulație, împreună cu răcirea echilibrată a gazelor de ardere asigură o durată lungă de viață a cazanului.

- Gazele rezultate în urma arderii au emisii de noxe scăzute având un impact redus asupra mediului înconjurător.
- Cazanul permite obținerea unei cantități maxime de energie termică datorită turbionatorilor ce sunt amplasați în interiorul celui de-al treilea drum de gaze arse.
- Corpul cazanului este acoperit cu un strat izolator de 80mm realizat din vată minerală și prevăzut cu o folie de aluminiu la exterior, ceea ce minimalizează pierderile de căldură rezultate prin radiație.
- Carcasele de izolare ale cazanului, realizate din tablă de oțel, sunt ambalate separat și în stare gata de montare fiind livrate împreună cu cazanul.
- Cazanele sunt certificate în conformitate cu directiva Europeană 92/42/CE privind cazanele de apă caldă precum și cu directiva Europeană a aparatelor consumatoare de ombustibili gazoși 90/396/CE

#### **Circulația gazelor arse în focar**



### **A. CIRCUITUL HIDRAULIC**

#### **A.1. Circuitul Primar**

Este compus din următoarele subansamble:

- Schimbătorul de căldură primar (poz.1)

Este confecționat dintr-o serpentine de cupru. În interiorul serpentinei se află montate lamele profilate, din același material cu al serpentinei, cu dublu rol : optimizarea procesului de transfer de căldură dintre metalul schimbătorului și agentul termic, prin realizarea unei circulații turbionare, precum și creșterea randamentului prin mărirea suprafeței de schimb de căldura.

Pe exteriorul serpentinei se află montate „aripioare” din cupru care realizează aceleași funcții ca și lamelele din interior, cu observația că de data aceasta ne referim la transferul de căldură dintre gazele de ardere și metalul schimbătorului.

Pentru a rezista la temperatura înaltă a flăcării arzătorului, schimbătorul primar de căldură este acoperit cu un strat de zinc.

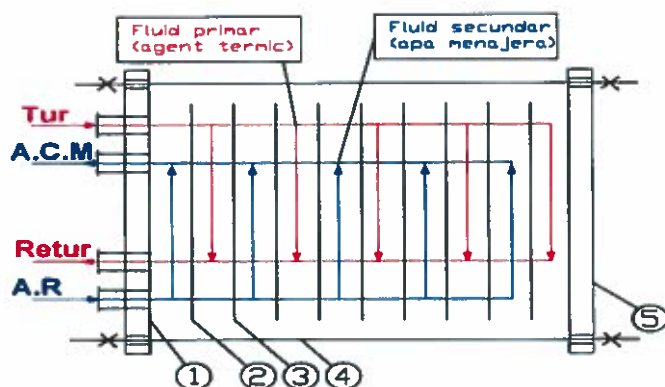
La ieșirea din schimbătorul primar de caldura este montat un termostat de siguranță ( T.S.), tip bimetal, care are rolul de a opri alimentarea cu combustibil a arzătorului, în cazul în care temperatura agentului termic depășește valori situate în jurul a 90 – 95 °C. Intervenția T.S. provoacă blocarea (avaria) centralei.

Pentru monitorizarea continuă a temperaturii agentului termic, pe conducta de tur a schimbătorului primar se află montată o sondă de temperatură (ST1). Aceasta este, de fapt, un termostat în cazul microcentralelor cu funcționare în una sau două trepte de

putere, sau un termistor, care își variază rezistența internă în funcție de evoluția temperaturii agentului termic – cazul microcentralelor cu funcționare modulată. De fapt, modularea puterii arzătorului înseamnă raportarea continuă a acesteia la necesarul momentan de căldură din instalație, care are ca și rezultat importante economii de combustibil (aproximativ 10 – 15%), cu consecința scăderii costurilor de exploatare.

După sonda de temperatură este montat un termometru (T), cu rolul de a indica temperatura de plecare a agentului termic din schimbător.

**Fig.2** Schimbătorul de apă caldă menajera

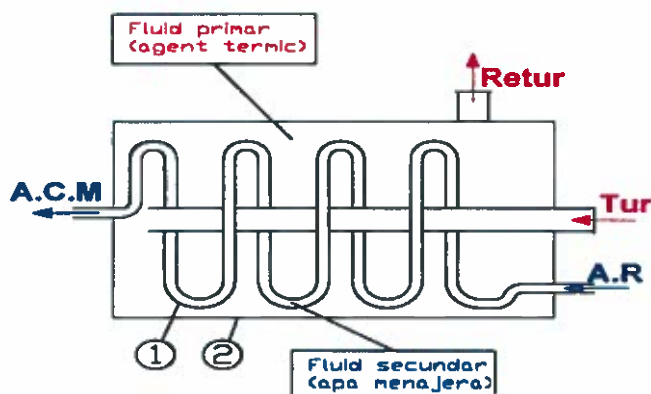


**LEGENDA**

- 1 – Placa de capat cu racorduri
- 2 – Placa intermediara tip 1
- 3 – Placa intermediara tip 2
- 4 - Tiranti
- 5 – Placa de capat

Cel mai uzat tip este practic inversul boilerului, adică prin interiorul serpentinei circulă apă menajeră, iar agentul termic prin interiorul corpului schimbătorului (vezi fig.3).

**Fig.3** Schimbătorul primar de caldura



**LEGENDA**

- 1 – Serpentina din cupru
- 2 – Corp schimbator

Deservirea CT de încălzire, montate de regulă în subsolul unei clădiri, și care deservesc una sau mai multe clădiri, se face, fie de fochiști calificați și autorizați ISCIR, la cazanele cu  $Q > 0,1$  Gcal/h, fie automat, de instalația de automatizare.

**Centrale termice moderne**

În studiile efectuate în țări membre U.E. se preconizează ca agentul termic, pentru unul sau mai multe blocuri, să se producă într-o centrală termică, cu unul sau mai multe cazane de încălzire, care să furnizeze atât apă caldă pentru încălzire, cât și apă caldă menajeră, în regim separat, funcție de consumul instantaneu necesar.

Sunt analizate trei variante:

1. Centrală termică cu unul sau mai multe cazane de încălzire, care asigură concomitent, apă caldă pentru încălzire, cât și apa caldă menajeră. Cazanele produc apă caldă la max. 95°C, pornirea acestora făcându-se automat, în cascadă, funcție de necesități. Fiecare cazan are propria sa pompă de circulație. Butelia 2 de recuperare a presiunii asigură o circulație mai bună a agentului termic, presiunea dinamică a acestuia fiind zero, iar cea statică fiind suma presiunilor statistice din instalație.

2. Centrala termică, cu unul sau mai multe cazane de încălzire, care asigură numai apa caldă pentru încălzire, funcție de temperatură exterioară de calcul; Când este necesară apă caldă menajeră, circuitul de încălzire se deschide automat și se închide automat cel de apă caldă menajeră; care este produs rapid (10-60 min.) în boilere verticale.

3. Centrale termice cu unul sau mai multe cazane, care asigură numai apa caldă pentru încălzire, și un singur cazan care asigură apa caldă menajeră.

În toate cazurile, CT funcționează automat, pe baza unui program stabilit pe ore, zile, săptămâni, de către un microprocesor montat pe cazane.

Se preconizează încălzirea apartamentelor din blocuri prin module termohidraulice MTH, care conțin integral toate agregatele necesare încălzirii unui apartament de bloc, modul care este amplasat într-o nișă din fiecare apartament.

Butelia de egalizarea presiunilor regimului hidraulic din rețeaua de distribuție principală de cel de apartament, ceea ce face variația de debit de agent termic din bucla de apartament să nu influențeze regimul hidraulic din rețeaua de distribuție principală, și deci, nici ceilalți consumatori. Variațiile de debit din bucla de apartament sunt dictate de termostatul de cameră, care comandă pompa de circulație cu turație variabilă.

#### **Cazane de apă caldă**

Cazane de apă caldă care produc apă caldă cu temperatura maximă de până la 110°C și putere mai mare de 400 KW, apa fiind folosită pentru încălzirea locuințelor, instituțiilor, unităților comerciale, atelierelor și pentru producerea apei calde menajere.

Temperatura apei în cazan nu va depăși temperatura aburului saturat la presiunea celui mai înalt punct din instalație.(diferența de aprox. 17-20°C.)

Pentru evitarea coroziunilor, pe partea de foc și gaze arse, temperatura apei pe retur nu trebuie să scadă sub 50°C.

Toate cazanele de apă caldă, indiferent de formă și dimensiuni, au întreg spațiul interior al instalației de încălzire pe care o deservește, totdeauna complet plin cu apă. Nu au sticle de nivel, acesta fiind semnul distinctiv, de recunoaștere, al acestui tip de cazan.

Pot folosi combustibil solid, lichid, gazos sau mixt, pot fi automatizate sau neautomatizate, verticale sau orizontale, ignitubulare sau acvatubulare, cu circulație naturală sau forțată, cu 1,2,3 sau mai multe drumuri de gaze, cu tiraj natural sau artificial (toate cele automatizate). Se construiesc din oțel sau fontă, din elemente sau monobloc.

Mărimea lor este dată de debitul caloric al cazanului, care este cantitatea de căldură pe care o produce un cazan într-o oră. Se măsoară în kcal/h (la cazanele mici) sau în Gcal/h (la cele mari). De asemenea, se folosesc mult în timpul puterea termică, exprimată în kw (1kw=860 kcal/h).

În prezent există o foarte mare varietate de tipodimensiuni de cazane pentru încălziri centrale, atât produse în țară, cât mai ales, aduse din import.

#### **b. Principalele tipuri constructive**

##### **1. Cazan cu trei drumuri de fum distincte:**

- Arzătorul se montează pe usa frontala a cazanului,
- Camera de ardere este deschisă la partea din spate. Primul drum de fum îl constituie chiar camera de ardere în care se formează flacăra arzătorului. Transferul de căldură între flacăra și agentul termic, prin corpul metalic peretilor camerei, are loc, în mare măsură, prin radiație termică.

- pe al doilea drum de fum gazele de ardere se întorc în camera frontală superioară.
- al treilea drum de fum îl constituie traseul gazelor de ardere către racordul de cos din spatele cazanului.

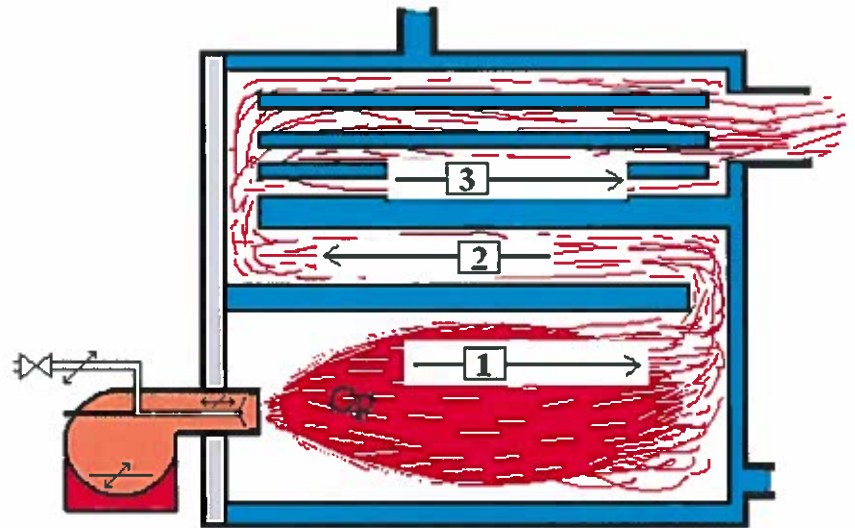
Pe drumurile 2 și 3 transferul de căldură se face cu prioritate prin convecție termică între gazele arse și agentul termic.

Cazanele de acest tip trebuie echipate cu arzătoare cu tun scurt (standard). Se recomandă ca tunul arzătorului să nu patrundă mai mult de 50 mm în camera de ardere, față de peretele interior al ușii frontale. În caz contrar se diminuează distanța de desfășurare și ardere completă a flăcării (lungimea activă a camerei de ardere).

Efecte negative:

- o flacără de putere nominală poate atinge placa din spate a camerei de ardere ceea ce duce la ardere incompletă a combustibilului și supraîncălzire locală a corpului metalic,

- zona din față a camerei de ardere pe care nu se dezvoltă flacăra, se pierde din punct de vedere al schimbului termic (se diminuează randamentul schimbului de căldură),
- o flacără reglată corect la dimensiunea camerei, e foarte posibil să genereze o putere în focar mai mică decât cea nominală a cazanului.

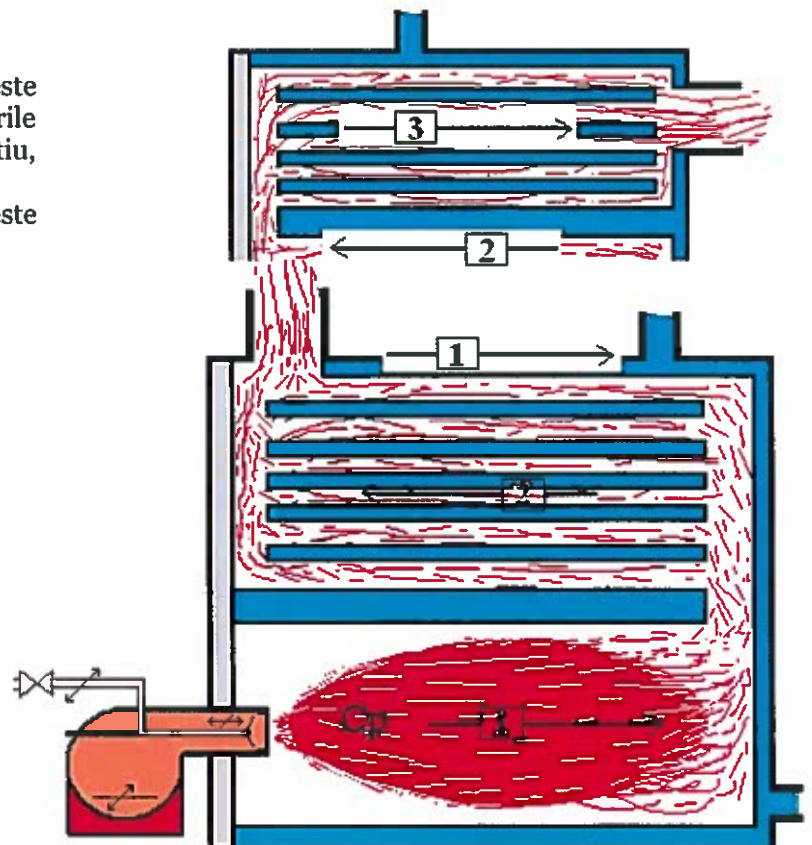


## 2. Cazan cu 2 + 1 drumuri de fum (cu flacăra întoarsă):

- camera de ardere este deschisă la partea din față. Drumurile 1 și 2 de fum parcurg același spațiu, camera de ardere.

- al treilea drum de fum este identic cel de la cazanul tip 1.

Arzătorul se va echipa cu tun lung. Capatul dinspre interior al tunului de ardere trebuie să depășească cu cel puțin 5 cm partea frontală superioară a camerei de ardere astfel încât flacăra să nu "bata" în coroana frontală a camerei de ardere (punctul de intrare al gazelor arse în drumul trei de fum).



### 3. Cazane cu doua drumuri de fum:

- camera de ardere este deschisa la partea din spate,
- racordul la cos este prevazut in partea din fata a cazanului.
- arzator cu tun scurt.

#### Cazanele de apă caldă Sieta-Cluj Napoca

Siesta fabrică aceste cazane în două tipuri: CIA și CMI.



#### Cazane CIA vertical

Se compune dintr-un tambur cilindric vertical cu două plăci tubulare la capete, între care se montează un fascicol de țevi de fum. Are un singur drum de foc și gaze arse.

Se construiesc pentru debite calorice de 8.000, 12.000, 20.000, 30.000, 40.000, 55.000, 75.000, 100.000 kcal/h folosind combustibili gaze naturale sau gaze lichefiate .

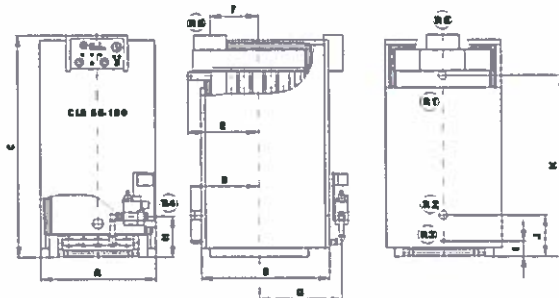
Cazanul CIA este echipat cu o

instalație electrică și de automatizare care reglementează următoarele :

- alimentarea generală la 220v, 50Hz, P=0,1 kw;
- protecția cazanului:
- nedepășirea temperaturii apei în cazan peste 100°C (asigurata de un termostat de protecție la supratemperatură);
- lipsa sau insuficiența tirajului la coș de fum ( urmarita de un senzor specializat).

Protectia cazanului constă din oprirea funcționării acestuia până la dispariția cauzei care a provocat scoaterea lui din funcțiune și rearmarea elementului de protecție care a generat oprirea din funcțiune:

- reglarea funcționării cazanului în funcție de valoarea dorită a temperaturii apei calde la ieșirea apei din cazan. Printr-un termostat se reglează temperatura apei la care cazanul poate fi oprit, acesta repornind automat după ce temperatura apei va scade cu cca. 5°C sub valoarea reglată. Pornirea și oprirea cazanului se realizează prin comandă de deschidere a valvei combinate de pe circuitul de alimentare cu gaz metan;



- indicarea temperaturii apei la ieșire precum și a presiunii apei din instalație se poate vedea pe un termometru indicator.

Toate aparatele de măsură și control pentru temperatura și presiune sunt realizate cu sondă și tub capilar.

Întreaga instalație de automatizare este amplasată pe cazan.



### **Cazanele CMI - orizontal**

Sunt formate dintr-un tambur cilindric orizontal cu 2 plăci tubulare la capete.

Între acestea se montează în centru un tub focar elipsoidal la un capăt, iar în jurul acestuia două rânduri de țevi de fum.

Sunt indicate pentru case, vile, sere, școli, spitale, scări, blocuri, cvartal etc.

Produc apă caldă cu  $t \leq 115^{\circ}\text{C}$ , la presiunea de 4-6 bar, consumă gaze, CLU sau

motorină. Au randamente de 91% la gaze și 90% la combustibil lichid.

Au puterea termică nominală de: 18,6; 35; 45,5; 58; 81,4; 105; 140; 186; 233; 291; 349; 465; 582; 698; 930; 1163; 1454; 1744; 2326; 2907 și 3490 kW.

Variantele CMIS 160 – CMIS 1000, de la 160.000 kcal/h – 1 Gcal/h sunt speciale pentru subsoluri (cu dimensiuni orizontală redusă).

Instalația de automatizare a cazanului CM1. Cazanul CM1 este echipat cu un arzător cu instalație proprie de aprindere și supraveghere automată a arderii și a calității acesteia. Arzătorul are posibilitatea de a funcționa în două trepte:

- treapta I – corespunzătoare unui debit de combustibil de 50% din debitul nominal;
- treapta I +II – corespunzătoare debitului maxim de combustibil.

Cazanul este dotat cu o soluție electrică și de automatizare care asigură alimentarea generală la 220 V, 50 Hz, puterea 0,3 kW precum și:

- protecția cazanului:
  - la creșterea temperaturii apei în cazan la  $100^{\circ}\text{C}$ , asigurată de un termostat de protecție la suprasarcină. Protejarea cazanului constă în oprirea funcționării arzătorului până la dispariția supratemperaturii și repornirea manuală a termostatului de protecție, în vederea asigurării condițiilor de repornire a cazanului
  - la curenți de scurtcircuit ce ar putea să apară în cutia de automatizare a cazanului prin siguranțele fuzibile.
- reglarea funcționării cazanului:
  - în funcție de valoarea dorită a temperaturii apei calde la ieșirea apei din cazan. Un termostat reglează temperatura apei la care va fi oprită funcționarea în treapta I, iar alt termostat reglează temperatura apei la care va fi oprită funcționarea în treapta II. Arzătorul repornește automat în treapta pentru care temperatura apei va scăde cu cca.  $5^{\circ}\text{C}$  sub valoarea reglată.
  - Indicare temperatura apei la ieșirea din cazan precum și presiunea în instalație; Toate aparatele de măsură și

control pentru temperaturi și presiuni sunt realizate cu sondă și tub capilar.

Întreaga instalație este cuprinsă de automatizare amplasată pe cazan.

Cutia de automatizare a arzătorului este de sine stătătoare, montată pe arzător și face parte integrantă din acesta.

#### **Cazane Termorom**

Termorom construiește următoarele tipuri de apă caldă și pentru încălzire, toate automatizate:

- tip Termo verticale de 10.000 – 15.000 – 25.000 kcal/h, pe combustibil gazos;
- tip CIA de 60.000 și 80.000 kcal/h, pe combustibil lichid sau gaze;
- tip CIMAC de 0,2; 0,3; 0,4; 1,0; 1,5; 2,0; 3,0 Gcal/h.

#### **Cazane Termobloc**

Sunt cazane orizontale, cu flacără întoarsă și țevi de fum, cu drumuri de gaze arse.

Date caracteristice:

- debit caloric: 0,6 și 0,8 Gcal/h;
- presiunea nominală: 3 bar;
- temperatura apă ieșire: 95°C;
- combustibil: gaze, CLU sau mixt.

#### **Cazanele ICMA SA București**

Această unitate construiește:

- cazane de încălzire de apă caldă - TUBAL RAL/RAG; PAL/PAG;
- cazane de abur de joasă presiune – TUBAL RBL/RBG; PBL/PBG.

Se construiesc în 9 tipodimensiuni, cu 6-25 elemente, cu debite calorice între 0,15 – 1,2 Gcal/h, alimentate cu combustibil lichid gazos, și, la cerere, chiar și combustibil solid.

#### **Cazan de încălzire SSPM**

Este o construcție îmbunătățită a cazanului SSP. Focarul presurizat, de construcție specială, obligă gazele să se întoarcă în sens opus flăcării, prin înconjurarea cilindrului interior, realizat din oțel inoxidabil special.

Cel de-al treilea drum este prin țevile de fum, cu spirale de turbulență dispuse radical în jurul focarului. Are arzător Riello. Consumă combustibil tip M, motorină sau gaze și are un randament de 92%. Se construiește pentru debite calorice de 33.000; 50.000; 70.000 kcal/h.

Tipul SSP se construiește în 7 tipodimensiuni și debite între 30.000 – 200.000 kcal/h.

#### **Generator de apă caldă Sigma DT**

Este un cazan cu flacără întoarsă. Se construiește în tipodimensiuni, cu debite calorice între 15.000 – 330.000 kcal/h.



**Cazan de apă caldă Sigma.** Este un cazan cu flacără întoarsă. Se construiește în tipodimensiuni, cu debite calorice între 15.000 – 330.000 kcal/h. Are trei drumuri de gaze arse. Se construiește în 17 tipodimensiuni, cu debite calorice între 0,35-5 Gcal/h, presiune 6 bar,  $t = 95/75^{\circ}\text{C}$ . Cele de 2,3,4 și 5 Gcal/h se construiesc și pentru apă fierbinte, cu presiunea de 16 bar și  $t = 150/75^{\circ}\text{C}$ . Consumă gaze naturale, CLU, combustibil M sau motorină. Se folosesc la încălzirea locuințelor, hotelurilor, spațiilor industriale, sociale etc

### **Cazan de apă caldă din oțel tip "EQUIP" Tehnic HR3**

Produs sub licență CICH- Franța. Este un cazan monobloc, cu trei drumuri de gaze și focar presurizat. Consumat combustibil lichid, gazos sau mixt, în 1, 2 sau 3 trepte.

### **Agregat Pifati pentru prepararea apă caldă menajeră și tehnologică**

Este un rezervor de acumulare (boiler) izolat cu vată lamelară și acoperit cu tablă inox.

Serpentina boilerului a fost înlocuit cu un schimbător de căldură cu plăci.

Are pompă de circulație și instalație de automatizare.

Prepararea apei calde menajere este instantanee.

Poate fi curățat oricând și oricum, mai ușor decât serpentina.

Se construiește în 11 tipodimensiuni, cu volum între 500-20.000 l, cu debite de apă caldă la 45°C, în minim., între 812-33.350 l.

### **Cazan Pifati AAC pentru prepararea apă caldă menajeră și tehnologică**

Construcție orizontală din oțel, monobloc, cu focar cilindric presurizat și fascicule tubulare

- gama include 5 tipodimensiuni distincte
- sunt echipate cu instalație de ardere Lamborghini, GB-Ganz sau Weishaupt (la alegere)
- dispun de panou de comandă, protecție și semnalizare, reglare automată a temperaturii pe tur



- dispozitiv de sesizare a curgerii apei în cazan
- pompă recirculare tur-retur anticondens
- se sprijină pe suport din profile U care asigură o suprafață de așezare mare, pe fundație proprie

#### **CARACTERISTICI GENERALE**

- Randament garantat cazan: 90 ÷ 92%
- Presiune maximă: 4, 6, 8 bar
- Presiune de încercare hidraulică: 6, 9, 12 bar
- Temperatură standard ieșire/intrare apă: 90°C / 70°C

- Temperatură maximă apă pe tur: 115°C

### **Cazane Buderus – Germania, de apă caldă, importante de firma Danex Consult.**



Se construiesc din elemente de fontă cenușie (un element față, mai multe elemente la mijloc și element final), în diverse tipodimensiuni, cu puteri termice între 10-1200kW. Fiind din fontă, au o durată de funcționare foarte mare, practic peste 50 de ani, fără reparații. Au 3 drumuri de foc și gaze arse.

Sunt complet automatizate, deservire prin telecomandă, reglare digitală în funcție de temperatură exterioară, poluare foarte redusă. Unele au boiler încorporat. Consumă gaze sau combustibil lichid.

Se construiesc pentru apartamente, vile, hoteluri etc.

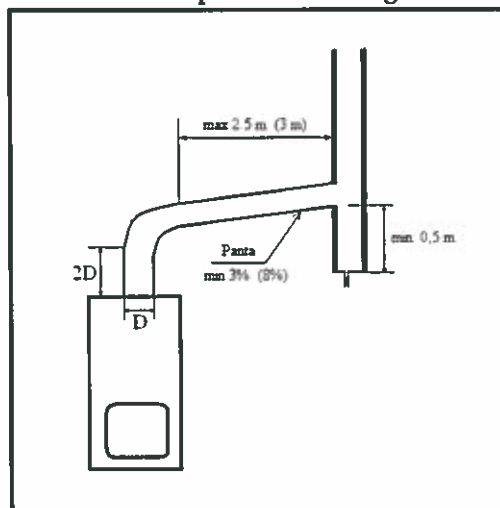
### c. Principalele parti componente

Partile principale ale unui cazan sunt :

- cazanul propriu-zis sau sistemul vaporizator la cazanele de abur sau sistemul de incalzire la cazanele de apa calda si la cele de apa fierbinte
- este partea sub presiune care contine apa, in care are loc incalzirea si transformarea acesteia in agent termic . Este format din unul sau mai multi tamburi cilindrici, orizontali sau verticali si din tevi, sau numai din tevi . Prin tambur se intelege partea mare cilindrica a cazanului orizontal sau vertical in care se gaseste apa care se incalzeste (la cazanele de apa calda si la cele de apa fierbinte, respectiv apa si aburul la cazane de abur) .
- focarul cazanului, in care are loc arderea combustibilului cu degajare de caldura, caldura care se transmite apei din cazan .
- instalatia de ardere a combustibilului
- instalatia de tiraj ;
- instalatia de alimentare cu apa
- statia de tratare a cazanului
- armaturile cazanului
- instalatia de automatizare (la cazanele automatizate)
- suprafetele de incalzire auxiliare: supraincalzitor de abur, economizor, preincalzitor de aer (cele care au toate sau numai o parte din aceste schimbatoare de caldura)
- izolatia si in zidirea cazanului .

### Verificarea traseelor de gaze arse

Cazanele trebuie să fie proiectate și construite astfel încât viteza de degajare a gazelor arse să nu prezinte nici un risc. Cazanele trebuie să fie proiectate și construite astfel încât degajările de gaze combustibile, care se produc în timpul aprinderii, la reaprindere și după stingerea flăcării, să nu poată deveni o acumulare periculoasă de gaze combustibile. Cazanele destinate a fi folosite în spații închise trebuie să fie dotate cu un dispozitiv special pentru a evita o acumulare periculoasă de gaze de ardere. Cazanele care



nu sunt dotate cu astfel de dispozitive vor funcționa numai în spații ventilate corespunzător. Cazanele trebuie să fie fabricate astfel încât, atunci când sunt folosite în

mod normal, să fie asigurată stabilitatea flăcării și produsele de ardere să nu conțină concentrații neadmise de substanțe nocive.

- secțiunea racordului de legătura la cos trebuie să păstreze, pe toată lungimea, cel puțin secțiunea de evacuare prevăzută pe centrala.
- distanța de la ieșirea din centrala până la primul cot trebuie să fie de minim două diametre ale coșului.
- racordul de legătura la cos trebuie să aibă, în orice punct, panta ascendentă, minim 3% (vezi figura alăturată).
- coșurile vor fi prevăzute cu camera de colectare a condensului și corpurilor solide, la partea inferioară, cu lungimea minimă de 0.5 m (inclusiv racord de evacuare a condensului).
- nu este permisă evacuarea directă a gazelor prin decuparea peretelui exterior,
- coșul trebuie să depășească întodeauna partea cea mai înaltă a acoperișului (sau a corpurilor aflate în apropiere) cu min 0.5m (în figurile de mai jos sunt date câteva recomandări privind amplasarea coșurilor în funcție de caracteristicile acoperișului).

### Instalarea cazanelor

- Cazanele pot fi instalate în săli proprii (încăperi separate) amplasate la subsolul, demisolul, parterul sau etajele clădirilor de producție din categoria C, D și E de pericol de incendiu, clădirilor de depozitare materiale incombustibile și clădirilor civile, conform legislației în vigoare.

- Nu se admite amplasarea sălii cazanelor având perete comun sau imediat sub încăperi cu persoane care nu se pot evacua singure (de exemplu: spitale, magazine, școli, grădinițe de copii, creșe și similare) sau sub căile de evacuare ale acestora.

- Se vor studia cu atenție indicațiile de montaj ale producătorului în ceea ce privește distanțele de acces pe toate laturile, înălțimea minimă a încăperii (exemplu în figura alăturată)

- Sala cazanelor trebuie să fie separată de încăperile alăturate prin pereți sau planșee cu rezistență mecanică corespunzătoare, uși incombustibile și fără goluri pentru ferestre.

- Cazanele de încălzire având debitul caloric de maxim 0,1 Gcal/h, respectiv 0,2 t/h, pot fi instalate în încăperi având alte destinații, în care se va amenaja un spațiu corespunzător pentru instalarea cazanelor respective. Amplasarea acestor încăperi direct sub săli de bolnavi (spitale), sub săli de spectacole, magazine, școli, grădinițe de copii, creșe și similare sau sub căile de evacuare ale acestora este interzisă.

Construcția sălii cazanelor va satisface prevederile legale în vigoare.

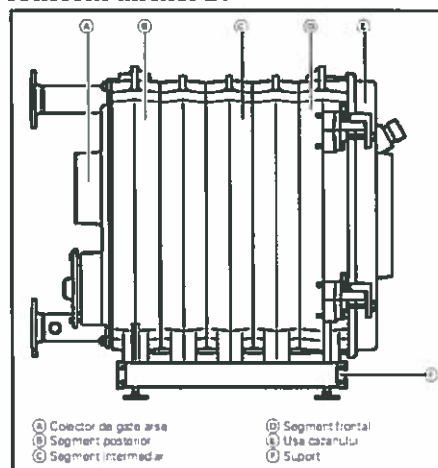
- Instalarea cazanelor se va face numai pe baza unui proiect verificat de un verficator autorizat sau de un agent economic autorizat de ISCIR- în acest scop, conform anexei B.

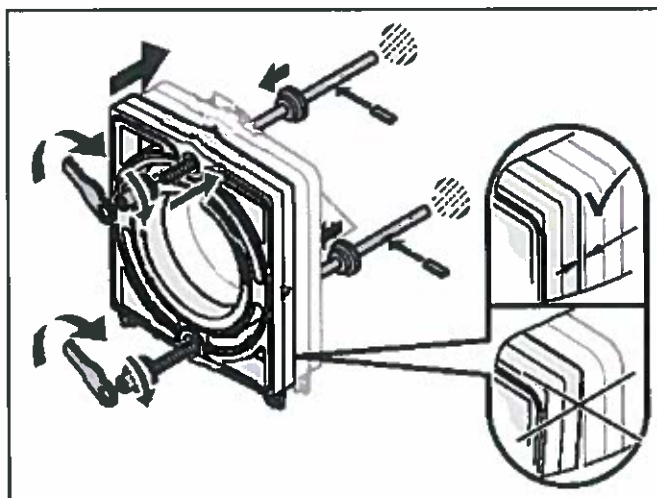
- Pentru centralele termice dotate cu unul sau mai multe cazane, a cărei putere depășește 300 kW, proiectul de instalare va fi avizat din punct de vedere al schemei termomecanice de un agent economic autorizat de ISCIR conform anexei B.

**Montarea cazanelor (atunci când este cazul)**

**Elemente constructive – cazane din fontă**

**Niplarea elementelor din fontă cu presa manuală (detaliu)**





### Asigurarea mijloacelor de examinare

- a) Cazanele trebuie să fie proiectate și fabricate astfel încât să poată fi efectuate toate examinările necesare pentru a se garanta securitatea;
- b) Atunci când este necesar să se asigure securitatea permanentă a cazanelor de apă caldă, trebuie să fie disponibile mijloace pentru examinarea interioară a acestora, cum sunt gurile de vizitare care să permită accesul fizic în lor, astfel încât să se poată efectua examinări corespunzătoare în condiții sigure și ergonomice ;
- c) Se pot utiliza și alte mijloace pentru garantarea securității cazanului de apă caldă în cazurile în care:
  - gura de vizitare este prea mică pentru a permite accesul fizic în interior;
  - deschiderea cazanului de apă caldă are o influență negativă asupra interiorului.

### Accesorii de securitate

Accesorii de securitate sunt dispozitive destinate protejării echipamentelor sub presiune împotriva depășirii limitelor admisibile. Aceste dispozitive cuprind:

- dispozitive de limitare directă a presiunii, ca supape de siguranță, membrane de rupere etc.;
- dispozitive de limitare a presiunii, temperaturii și a nivelului de fluid, care fie determină acțiuni de corectare, fie acțiuni de închidere sau de închidere și blocare, cum ar fi presostate, termostate, nivostate, sonde de nivel, precum și dispozitive de măsurare și control cu funcție de securitate;
- dispozitive de urmărire a curgerii, fluxostate, care determină acțiuni de închidere sau de corecție. - deschiderea cazanului de apă caldă are o influență negativă asupra interiorului.

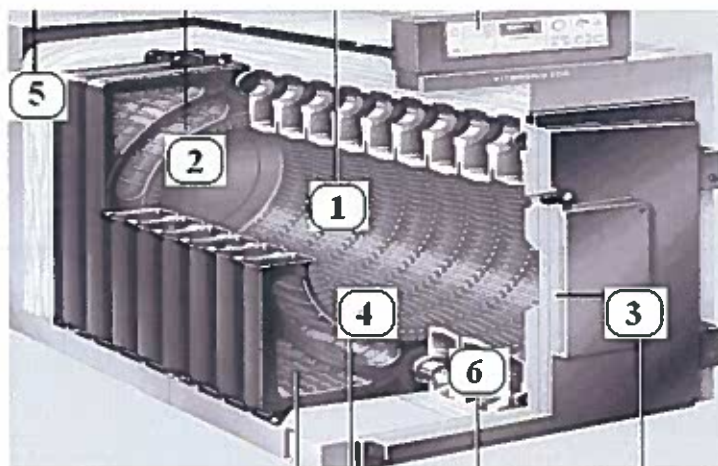
### Instrucțiuni de funcționare

a) La introducerea pe piață a cazanelor, acestea trebuie să fie însoțite de instrucțiuni de funcționare pentru utilizator și instalator, în limba română, care vor conține toate informațiile necesare privind securitatea, referitoare la următoarele aspecte:

- montare, instalare;
- punere în funcțiune;
- utilizare;
- întreținere, inclusiv verificările care se efectuează de către utilizator sau instalator și intervalele la care se vor efectua aceste verificări;

- modul de supraveghere a cazanului (permanent sau nepermanent);
- date complete privind combustibilii care se pot utiliza;
- date privind regimul chimic al apei de alimentare și al apei din cazan;
- date privind eficiența energetică și parametrii maximali pentru menținerea acesteia (temperaturi la coș, compoziție gaze arse, exces de aer, randamentul arderii, tiraj etc.).

### Detalii constructive Cazane cu elemente din fonta



1. Camera de ardere,
2. Al doilea drum de fum,
3. Usa cazanului cu termoizolație și flansa de prindere a arzătorului.
4. Al treilea drum de fum,
5. Termoizolație cazan,
6. Secțiunea de trecere a agentului termic prin interiorul elementelor din fonta.

Cazanele de acest tip nu se livrează cu arzătorul montat. Flansa de pe usa cazanului nu are decupare pentru prinderea arzătorului. Decuparea trebuie făcută astfel încât spațiul rămas între usa și tunul arzătorului să fie cât mai mic. Dacă rămâne, totuși un spațiu acesta trebuie izolat cu ciment refractar sau cu un snur de fibrocaramic. În caz contrar, temperatura din camera de ardere se întoarce către flansa de fixare a arzătorului pe care o poate deforma, schimbând direcția flăcării în camera de ardere.

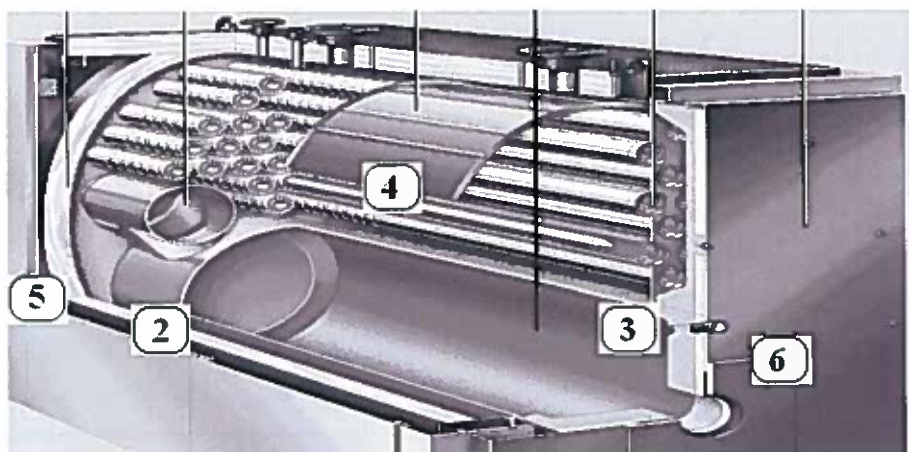
Flacăra trebuie centrată foarte bine pe mijlocul camerei de ardere astfel încât să nu atingă pereții camerei. Orice punct al peretilor camerei de ardere atins de flacăra se va supraîncălzi față de restul schimbătorului, efectele fiind:

- apariția tensiunilor mecanice în carcasa schimbătorului care poate duce la fisurarea elementelor (sudurilor),
- depunerea în exces a calcarului în zonele supraîncălzite,

### Cazane din oțel

1. Camera de ardere, primul drum de fum – cilindru din oțel,
2. Al doilea drum de fum – două tevi din oțel așezate de o parte și de cealaltă a camerei de ardere,
3. Al treilea drum de fum – conducte din oțel, în paralel, prin care trec gazele arse către coș.
4. Tabla din oțel pentru dirijarea jetului de apă, sosit pe retur, către partea inferioară a

- cazanului,  
5. Izolatie termica,  
6. Usa cazanului.



1

O problema importanta a cazanelor din otel o constituie posibilitatea formarii condensului pe traseul de gaze arse (in special drumul 3 de fum), caz in care apare corodarea si gaurirea tevilor din otel.

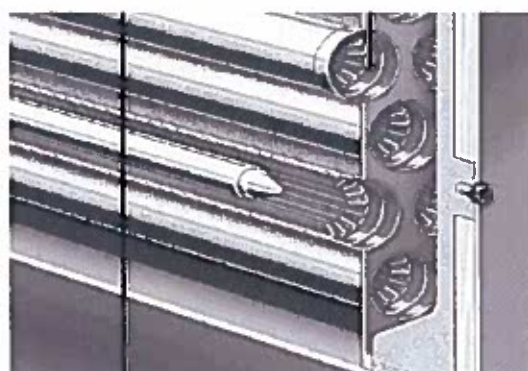
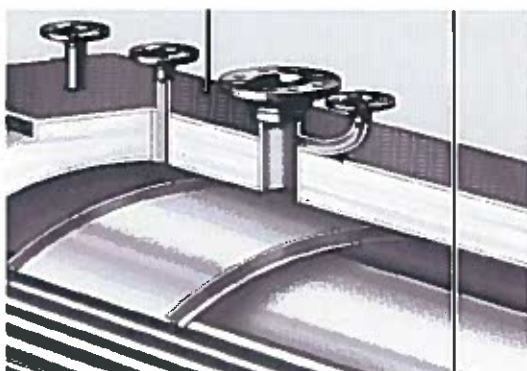
Condensul se formeaza daca peretii tevilor au temperaturi sub valoarea de 55 gr.C. Apare, deci, necesitatea mentinerii temperaturii in agentul primar din cazan la valori peste temperatura de condensare.

Pentru ca aceasta conditie sa fie tot timpul indeplinita, ea trebuie pusa pe temperatura de retur a cazanului intrucat aici este cea mai scazuta valoare a agentului termic. Deoarece prin comanda arzatorului se poate controla, in orice moment, doar temperatura de tur (cea de retur depinzand si de alti factori, cum ar fi, temperatura de ambient, debitul momentan prin instalatie etc.) apare necesitatea impunerii unei temperaturi minime pe retur utilizand un element de comanda din exteriorul cazanului. Acesta poate fi o vana fluture (cu doua cai), o vana deviatoare cu trei cai si altele). Vana va fi comandata de un termostat de conducta montat pe retur, reglat la 55....60 gr.C sau din setarile unei automatizari complexe, daca aceasta exista.

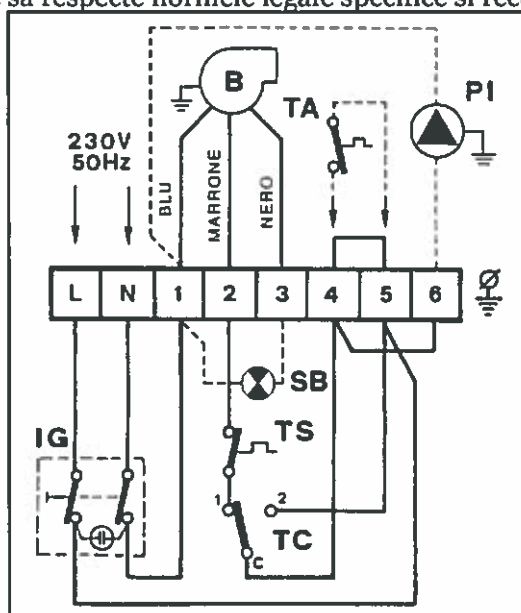
Ca o protectie suplimentara, in acest sens, la cazanele din otel VIESSMANN s-au introdus pe conductele celui de-al treilea drum de fum o tija din ceramica care are rolul de a mentine ridicata, pentru un anumit timp, temperatura gazelor chiar daca temperatura apei din cazan scade rapid (a se vedea detaliul prezentat mai jos).

### Cazane de abur de joasa presiune





Alimentarea electrica a tabloului cazanului si legaturile elementelor de masura si comanda de tensiune joasa trebuie sa respecte normele legale specifice si recomandarile fisei tehice.



### Schema electrica 1R - 2R (exemplu)

IG – buton pornit/oprit cazan,

B - arzator pe motorina,

TS- termostat de siguranta,

TC- termostat de cazan (pe contactul C – 2 are loc pornirea directa a pompei de circulatie, ca masura de antiinertie termica)

Pe regleta cazanului se pot monta optional :

- pompa de circulatie pe incalzire (P),
- termostatul de ambient (TA)
- bec de semnalizare a avariei arzatorului.

### 2.3 Combustibili utilizati

Prin combustibil se înțelege orice corp care poate arde.

➤ **Clasificarea și proprietățile combustibililor**  
 - **Clasificarea combustibililor**

Combustibilii se pot clasifica după starea de agregare (solizi, lichizi, gazoși) și după proveniență (naturali și artificiali).

Tabelul de mai jos cuprinde principalii combustibili folosiți la cazane, clasificați după criteriile de mai sus:

Starea de agregare/proveniență	Solizi	Lichizi	Gazoși
Naturali	lemn șisturi bituminoase turbă lignit cărbune brun hulă antracit	țiței ( petrol)	gaze naturale ( gaz metan) gaze de sondă
Artificiali	cocs semicocs deșeuri lemnnoase coji de semințe puzderii de in și cânepă celolignină	păcurăcombustibil lichid ușor (CLU) combustibil tip M motorină	Gaze de : furnal cocserie gazogen lichefiate

➤ **Proprietățile combustibililor**

**Puterea calorică**

Este cantitatea de căldură ce o poate degaja, prin arderea completă, 1kg de combustibil solid sau lichid, sau 1 normal m<sup>3</sup> (Nm<sup>3</sup>) de combustibil gazos. Se măsoară în kcal/kg sau kcal/Nm<sup>3</sup> sau kJ/kg, respectiv kJ/Nm<sup>3</sup> ) 1 kcal = 4,186 kJ; 1kJ = 0,2383 kcal, 1MJ = 1000kJ).

Prin ardere se degajă căldură, lumină și gaze ( care conțin și vapori de apă proveniți din umiditatea existentă în combustibil și din arderea hidrogenului). După starea în care se găsește apa în produsele arderii, deosebim:

Nr. Crt.	Combustibil	MJ/kg	Kcal/kg
1	Lemn umed	6,28-10,40	1500-2400
2	Lemn uscat	12,56-16,75	3000-4000
3	Turbă	6,28-14,65	1500-3500
4	Cărbune brun	8,37-16,75	2000-4000
5	Hulă	20,93-29,30	5000-7000

6	Antracit	29,3-31,40	7000-7500
7	Cocs	25,96-33,50	6200-8000
8	Păcură	37,68-41,67	9000-10000
9	Lignit	5,02-10,47	1200-2400
10	Motorină	41,87-46,05	10000-11000
11	Gaze naturale	33,49-35,59	8000-8500
12	Gaze de sondă	37,68-39,71	9000-9500
13	Gaze lichefiate	39,76-48,15	9500-11500
14	Gaz de cocserie	16,75-18,84	4000-5000
15	Gaz de generator	5,02-6,28	1200-1500
16	Gaze de furnal	3,35-4,19	800-1000

- puterea calorifică inferioară ( $H_i$ ), când apa se află în stare de vapori;
- puterea calorifică superioară ( $H_s$ ), când apa se află în stare lichidă ( deci a eliberat căldură de vaporizare, prin condensarea vaporilor).

#### Combustibil convențional

Întrucât puterea calorifică a combustibililor variază în limite foarte largi, pentru calcule s-a introdus noțiunea de combustibil convențional, care este un combustibil fictiv, care are puterea calorifică de 7000 kcal/kg (29300 kJ/kg).

Transformarea unei cantități de combustibil oarecare  $B_1$  (în kg) în combustibil convențional  $B_{cc}$  (în kg) se face cu formula:

$$B_{cc} = (B_1 \times P_c) / 29.3000$$

Unde  $P_c$  este puterea calorică a combustibilului considerat, în kJ/kg, sau cu formula:

$$B_{cc} = (B_1 \times P_c) / 7000$$

Unde  $P_c$  este puterea calorifică a combustibilului considerat, în kcal/kg.

#### Temperatura de aprindere ( de inflamabilitate)

Este temperatura minimă la care , la presiune atmosferică, combustibilul trebuie încălzit pentru ca vaporii degajați, în amestec cu aerul, să se aprindă de la o sursă incandescentă.

Combustibil	Temperatură de aprindere ° C
Lemn uscat	250-300
Turbă	225-275
Lignit	300-450
Păcură	90-100
Gaze	580-650

#### Temperatura de ardere

Este temperatura ce se dezvoltă în focar, prin ardere completă a combustibilului respectiv. În funcție de combustibilul folosit temperatura de ardere este:

- 1000-1200°C , pentru rumeguș,
- 1000-1300°C, pentru lemn;
- 900-1100°C, pentru lignit;
- 1200-1400 °C, pentru păcură;
- 1500-1600°C, pentru gaze.

#### Viscozitatea

Viscozitatea este o caracteristică a lichidelor care determină viteza de curgere a acestora prin conducte. Cu cât vâscozitatea unui lichid este mai mare, cu atât viteza acestuia este mai mică și invers. La valori mari ale vâscozității, lichidele nu mai curg.

Viscozitatea se datorează forțelor de frecare ce iau naștere în interiorul masei de lichid în timpul curgerii sub acțiunea gravitației, forțe care măresc rezistența de curgere a lichidului și pentru învingerea cărora se mărește consumul de putere.

Viscozitatea scade cu creșterea temperaturii și crește cu mărirea densității lichidului.

Se măsoară timpul de curgere a unei cantități de lichid prin vase calibrate din sticlă, numite vâscozimetre.

Normativul ISO 3104/1996 stabilește condițiile de măsurare a viscozității la produsele petroliere.

După STAS 117/1987 se deosebesc:

- viscozitatea convențională (tehnică) care este raportul dintre timpul de curgere a unui volum cunoscut ( de regulă 200 cm<sup>3</sup>) de lichid la o temperatură dată și cel necesar curgerii aceleiași cantități de apă distilată la 20°C. Se măsoară cu viscozimetrul Engler, gradat în grade Engler (°C);
- viscozitatea cinematică se determină cu vâscozimetrul Vogel- Ossag sau altele. Se măsoară în stockes (St ) sau centistockes (cSt):
- 1 cSt = 1mm<sup>2</sup>/sec
- 1 St = 100 mm<sup>2</sup>/sec.
- viscozitatea dinamică este vâscozitatea cinematică înmulțită cu densitatea lichidului. Se măsoară în pascal x sec.

În catalogul PECO 93 și în STAS, vâscozitatea combustibilului lichid este dată în una din primele două unități de măsură de mai sus (mai des în °E).

Conversia în unități de vâscozitate cinematică, în unități de vâscozitate convențională este dată în STAS 1666/1973.

#### **Punctul de congelare**

Este temperatura la care meniscul unui combustibil lichid aflat într-o eprubetă înclinată la 45°, timp de 1 min. nu se deplasează.

## **2.4 Cazane electrice**

### **Generalitati:**

Pentru conectarea centralei la rețea,utilizatorul trebuie sa detina aprobarea companiei furnizoare de electricitate in zona respectiva si sa verifice caracteristicile de conectare a centralei, care trebuie sa fie acelasi cu specificatiile mentionate in avizul de conectare. Puterea electrica instalata nu trebuiesc depaseasca valoarea stabilita in autorizatie.

Înainte instalării centralei, trebuie să aveți instalat un cablu electric de alimentare prevăzut cu un întrerupător principal și un disjunctoare pentru suprasarcina, să-l inspectați și să detineti aprobare de racordare a noului consumator.

Centralele electrice sunt incluse în categoria aparatelor conectate permanent la sursa de alimentare cu energie electrică. Cablul de alimentare fix al centralei trebuie să fie dotat cu un întrerupător principal integrat. Centrala este conectată prin cabluri adecvate la rigleta de conexiuni.

### **Punerea în funcțiune**

Punerea în funcțiune se realizează doar de către personal calificat.

Punerea în funcțiune este necesară ori de câte ori se efectuează reparații ale sistemului și dispozitivelor de siguranță.

Anterior pornirii centralei electrice se procedează astfel:

Se deschid toți robinetii de închidere care leagă centrala de sistem.

Se umple sistemul cu apă și se verifică dacă centrala electrică și sistemul au fost corespunzător aerisite și aerisitorului automat deschis.

Se verifică sistemul de încălzire, sistemul de apă caldă, îmbinările centralei electrice pentru a vedea dacă există scurgeri.

Se verifică dacă centrala electrică este conectată la o sursă corespunzătoare.

Se verifică sistemul de legare la pământ al centralei dacă este corect realizat.

Se verifica dacă există lichide sau obiecte corozive în vecinătatea centralei electrice. cu energie electrică.

**Verificarea funcționării**

Se verifica dacă există circulație corespunzătoare între centrala electrică și sistemul de încălzire.

Se verifica dacă centrala electrică funcționează corespunzător deschizând și închizând controlerul de temperatură pentru cameră sau temporizatorul.

**Verificarea periodică a centralei electrice**

Se recomandă efectuarea următoarelor verificări ale centralei electrice cel puțin o dată pe an;

Sistemul de comandă și sistemul de protecție (siguranța trifazată, strangerea conexiunilor electrice, senzorii de temperatură și elementele de siguranță etc.) trebuie să funcționeze corespunzător.

– Verificarea și curățarea elementelor de încălzire de eventualele depuneri de calcar.

– Se verifica și reface (dacă este cazul) perna de aer a vasului de expansiune dacă este cazul, presiunea trebuie să fie 0,9-1bar..

– Se verifica buna funcționalitate a pompei de circulație.

Verificați integritatea cablajului și a rigletelor de conectare < acestea nu trebuie să prezinte deteriorări prin încălzire

Cazanele electrice sunt o alternativă viabilă la cele clasice (utilizând combustibili fosili), în special în cazurile în care necesarul de energie termică al locuințelor este redus prin reabilitarea termică a clădirii. Avantajele oferite de utilizarea cazanelor electrice sunt:

pot fi utilizate în zone în care nu există rețea de distribuție a gazelor naturale

instalarea este extrem de simplă, nefiind necesar cos de fum, alimentare cu

combustibil fosil, amenajarea specială a unui spațiu aerisit

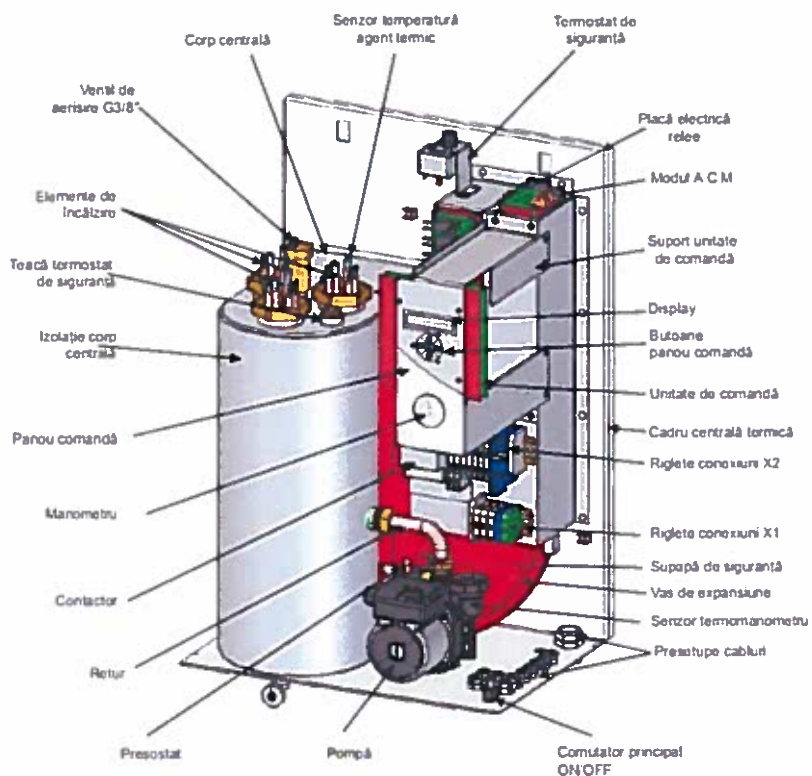
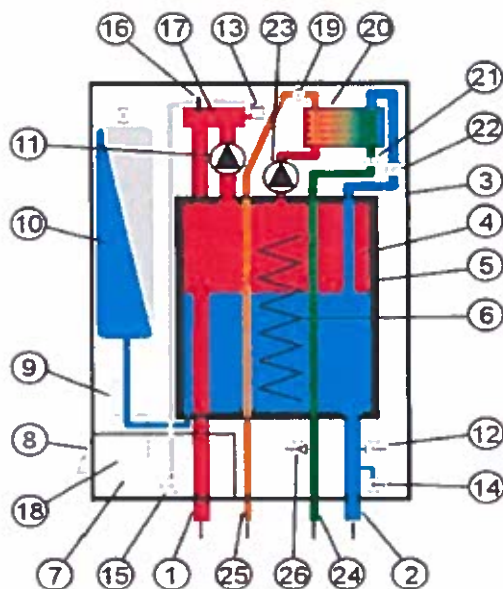
funcționare silențioasă

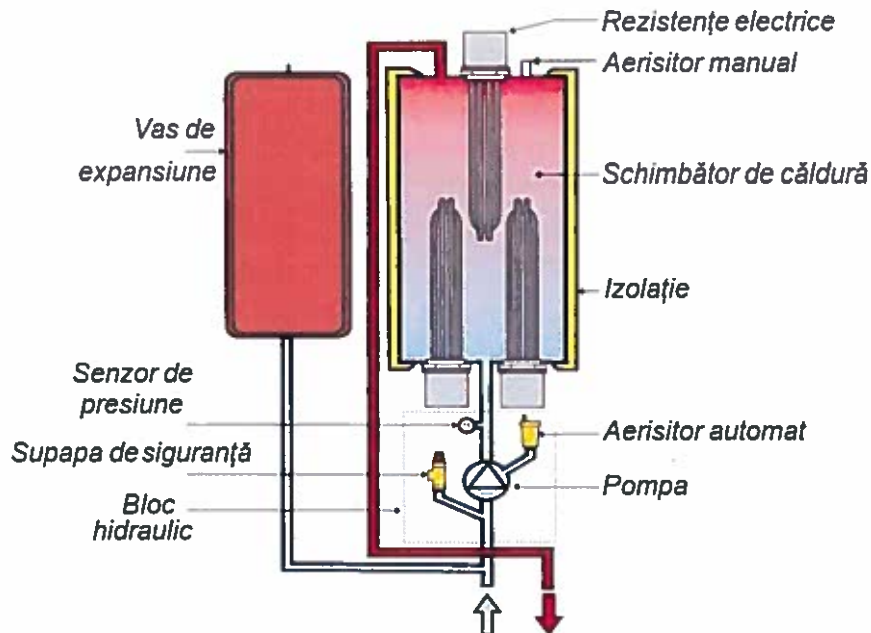
nu necesită întreținere

compatibilitate cu vechile instalații interioare de încălzire.

Cazanul pentru încălzire are incorporată pompa de circulație cu trei trepte de turatie, vas de expansiune, supapă de siguranță, supapă de aerisire și tablou de comandă cu intrerupătoare, termostat și manotermometru. Cazanul are o automatizare simplă, fiind posibilă suplimentarea controlului implicit, realizat prin monitorizarea temperaturii agentului termic, cu un termostat de cameră care să comande funcționarea/oprirea cazanului, în funcție de temperatura interioară. Această facilitate permite și utilizarea robinetelor termostactice în cadrul unei instalații de încălzire existente fără a fi necesară o schemă hidraulică specială pentru protejarea pompei.

1. Racord tur încălzire
2. Racord retur
3. Carcasă extenoră cazan
4. Corp cazan
5. Izolație termică corp cazan
6. Elemente încălzitoare
7. Panou de comandă
8. Loc montare cabluri de conectare
9. Relee de comutare
10. Vas de expansiune
11. Pompă de circulație
12. Supapă de siguranță 3 bar
13. Dezaerator automat
14. Ventilul de umplere golire (în pachet, trebuie instalat)
15. Dezaerator manual
16. Indicator prezență aer
17. Separator
18. Siguranță automată cazan SAC
19. Senzor de temperatură pentru retur ACM
20. Schimbător
21. Senzor de temperatură pentru tur ACM
22. Supapă unidirecțională
23. Pompă pentru ACM
24. Racord tur ACM
25. Racord retur ACM
26. Supapă de siguranță 6 bar



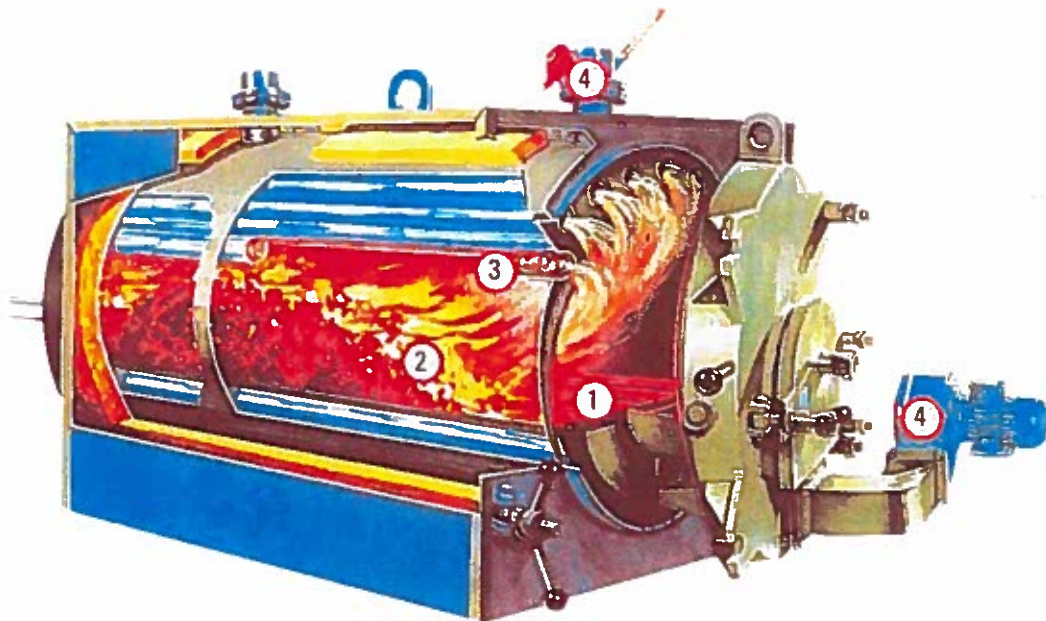


## 2.5 Instalații de ardere, instalații de protecție și automatizare

### 2.5.1. Instalațiile de ardere a combustibilului

Cazanele de apă caldă sau abur pot folosi: combustibil solid, combustibil M, combustibil lichid ușor (CLU), motorină, gaze sau mixt.

#### Cazane pentru combustibil solid



Aceste cazane utilizează combustibil solid (carbune, denu lemn, etc.), având un grătar cu alimentare manuală, un ventilator de aer și un coș de fum. Unele dintre ele au și exhaustor de gaze arse. Funcționarea acestor cazane necesită supraveghere permanentă.

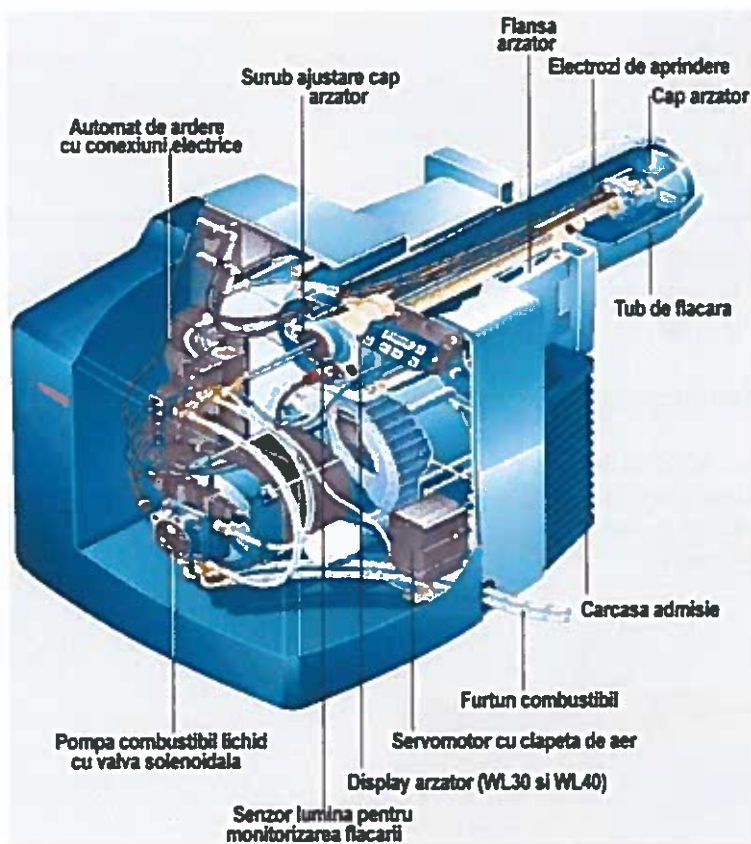
Pornirea cazanului prin instalația de automatizare este condiționată de deschiderea clapetei de gaze de ardere.

La cazanele de abur de joasă presiune, atingerea nivelului minim și maxim este semnalizată optic și simultan se comandă pornirea și respectiv oprirea pompei de alimentare cu apă.

Sunt prevăzute cu sistem de protecție care comandă oprirea ventilatorului și exhauratorului semnalizând optic și acustic, în următoarele cazuri:

- la atingerea temperaturii apei de 95°C, la cazanele de apă caldă;
- la atingerea nivelului minim-minimorum sau maxim-maximorum, la cazanele de abur de joasă presiune.

### Cazane cu combustibil lichid



Cazanele de apă caldă și abur de joasă presiune pot arde: combustibil lichid ușor (CLU), combustibil M sau motorină.

Arderea unui tip sau altul din combustibilii de mai sus este determinată de tipul arzătorului cu care este dotat cazanul. În cartea de construcție a arzătorului se precizează tipul de combustibil pentru care este construit arzătorul precum și parametrii de funcționare.

CLU nu arde bine decât în arzătoare care au preîncălzitor electric care îl încălzește la 60°C, dotate cu termostat și termometru.

Combustibilul tip M și motorina ard în arzătoare fără preîncălzitor, ambele având aceleași caracteristici.

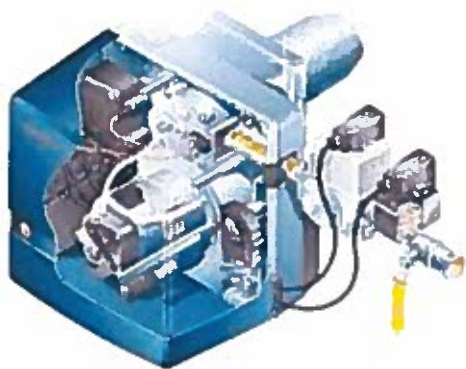
În prezent, toate arzătoarele de combustibil lichid sunt automatizate.

Acestea trebuie să asigure:

- reglaje;
- reglarea sarcinii (temperatură apă,

presiune abur).

- protecții:
- la depășirea parametrilor de funcționare (depășirea temperaturii apei, depășirea presiunii aburului, a presiunii și temperaturii combustibilului);
- la dispariția flăcării în focar.
- comenzi:
- funcționarea independentă a ventilatorului;
- funcționarea independentă a pompei de combustibil.
- semnalizări:
- starea funcționării cazanului;
- de protecție: presiune, nivel apă, lipsă flacără la arzător;
- condiții de funcționare îndeplinite;
- avarie.



### Cazane cu combustibil gazos

Cazanele de apă caldă sau abur de joasă presiune pot arde gaz metan sau GPL (gaz petrolier lichefiat) în arzătoare special construite pentru acești combustibili.

GLP este un amestec de hidrocarburi: butan, izobutan, propan, în stare lichefiată sub presiune. Se folosește ca combustibil numai în fază gazoasă (faza lichidă nu trebuie să ajungă la arzător).

În stare gazoasă este mai greu decât aerul ( $\gamma = 2 \text{ kg/m}^3$ ) deci în caz de scăpări se acumulează în partea de jos. Este odorizat. Este foarte inflamabil. Nu este toxic, dar în cazul evaporării rapide poate provoca arsuri.

Se livrează la comandă în recipiente cu  $p = 18 \text{ bar}$ ,  $V = 500-5000 \text{ I}$  și trebuie folosit cu respectarea strictă a instrucțiunilor furnizorului și a celor din PT C8-2010 col. ISCIR.

Arzătoarele pentru gaze sunt complet automatizate și au, în plus față de arzătoarele pentru combustibil lichid, protecții pentru presiunea minimă pe gaze și aer.

Pentru a asigura o ardere bună a combustibililor lichizi și gazoși, beneficiarii trebuie să studieze atent cartea arzătorului, să aducă combustibilul lichid sau gazos la arzător la parametrii (presiune, temperatură) indicați în carte și să respecte toate recomandările din aceasta.

Pentru a asigura o bună funcționare în deplină siguranță, cazanele de apă caldă trebuie să fie prevăzute cu: hidrometru, termometru pe tur și retur, dispozitiv de semnalizare acustică temperaturii maxime admise ( $95^\circ\text{C}$ ), vas de expansiune.

Cazanele de abur de joasă presiune trebuie să aibă: manometru, sticle de nivel, dispozitiv de siguranță.

Hidrometrul este identic cu manometru, cu deosebire că este gradat în m CA (metri coloană de apă). În lipsa unui hidrometru se poate folosi un manometru, știind că reprezintă  $10 \text{ mCA}$ .

Adică indică înălțimea coloanei de apă de instalațiile de încălzire centrală cu apă caldă. Dacă acul manometrului sau hidrometrului este sub limită minimă (marcată cu semn roșu), fochistul trebuie să completeze apa din instalație cu apă din rețeaua de apă caldă a centralei termice prin stație de tratare.

Manometrele cazanelor de abur de joasă presiune vor avea scala gradată de  $2,5 \text{ bar}$ , cu diviziuni în zecimi de bar ( $\text{kg/cm}^2$ ).

Se recomandă folosirea termometrelor manometrice cu contacte electrice în locul termometrelor cu mercur, deoarece sunt vizibile de la distanță și pot semnaliza atingerea de temperatură.

La instalațiile care trebuie să aibă și manometru și termometru acestea se pot înlocui cu un termometru indicator.

Recapitulând și extinzând, într-o centrală termică trebuie să fie:

- **manometre:**
  - pe fiecare cazan de abur;
  - pe distribuitor;
  - pe rezervoarele închise ce au presiune (hidrofor, vas de expansiune închis, distribuitor, rezervor de aer comprimat etc.)
  - pe conductele de aspirație și refulare ale pompelor de circulație;
  - la ieșirea din schimbătorul de căldură;
  - pe conducta de gaze;

• **termometre:**

- pe tur și retur la instalații de apă caldă;
- pe tur la schimbătorul de căldură;
- pe cumulate de apă caldă de consum;
- pe distribuitor;
- pe rezervor de condensat;
- pe conducta de CLU înainte de arzător;
- în exteriorul centralei termice pentru a măsura temperatura ambiantă;
- în cel puțin două camere lângă centrală termică, amplasată spre nord sau est.
- sticle de nivel:
- la cazane de abur;
- la rezervoare de condensat și de alimentare cu apă;
- la hidrofoare și vase de expansiune închise;
- la vasele de acumulare cu apă caldă.

Toate aceste aparate de măsură trebuie să aibă dungă roșie la valoarea maximă admisibilă iar unele și la valoarea minimă ( de ex. Manometrul de pe conducta de gaze, sticlele de nivel la cazanele de abur etc.)

**Vasul de expansiune deschis** este un vas deschis care se montează în punctul cel mai sus al clădirii, obișnuit în pod, de preferat lângă coș și izolat pentru a nu îngheța (se izolează atât vasul de expansiune cât și conductele tur și retur).

Volumul vasului de expansiune este de circa 4% din volumul apei din întreaga instalație de încălzire (cazan, țevi și radiatoare ).

Practic, se poate lua 1-1,5 l pentru fiecare 1.000 kcal/h debit de căldură al cazanului.

Vasul de expansiune are următoarele racorduri (țevi de legătură):

- două conducte de siguranță ( tur și retur) pe care nu trebuie să fie nici un robinet de închidere (notate S);
- conductă de aerisire (CA);
- conductă de prea plin (CP), fără robinet de închidere care, cu ajutorul robinetului rs, servește la verificarea umplerii cu apă.

Pentru umplerea cu apă a instalației se deschide robinetul și se introduce apă în instalație până când apa iese prin conducta CP, după care robinetul rs se închide.

TR este un tei sau o mufă de reglaj, care permite recircularea continuă între vas și conducta de siguranță S pentru a preveni înghețarea apei în vas.

Dacă la un moment dat apa începe să curgă prin conducta CP (sau prin conducta CA dacă conducta CP este închisă), înseamnă că:

- s-a depășit temperatura apei în cazan;
- s-a uitat deschis robinetul de umplere cu apă a instalației, sau
- s-a spart serpentina din schimbătorul de căldură.

Vasul de expansiune are 6 roluri:

1. asigură siguranța cazanului. În cazul în care fochistul nu este atent și apa se încălzește peste 100°C, aburul produs iese în atmosferă prin conducta de siguranță de ducere (tur), prin vasul de expansiune și țeava de aerisire, împiedicând astfel creșterea presiunii în cazan;
2. preia creșterea volumului apei din instalație prin dilatare, datorită creșterii temperaturii de la 20°C la 95°C, în care caz nivelul apei crește în vas de la nivelul minim Nm la nivelul maxim NM (apa încălzită de la 4 la 100°C își mărește volumul cu 4,35%);
3. realizează aerisirea instalației, eliminând în atmosfera aerul care pătrunde în instalație odată cu apa;
4. constituie o rezervă de apă caldă pentru instalație, completând pierderile datorate neetanșităților;

5. asigură în instalație un nivel al apei care depășește cota corpului de încălzire, amplasat cel mai sus;
6. determină punctul de presiune dinamică, zero în instalație.

Vasul de expansiune se montează la circa 1,5 m deasupra corpurilor de încălzire. Se poate monta și pe aceeași linie cu corpurile de încălzire, dar numai printr-o legătură în sac.

**Vasul de expansiune închis, cu pernă de aer** se montează la instalațiile de încălzire centrală mari, unde nu se poate monta un vas de expansiune deschis.

Este un rezervor cilindric vertical, ca și hidroforul și, ca și acesta, are două spații: în partea de jos este apă, iar deasupra, aer comprimat.

Ca și hidroforul, fiind recipient sub presiune, este sub ISCIR (la putere în funcție și periodic).

Este echipat cu manometru (care semnalizează acustic scăderea presiunii sub valoarea minimă admisă), o sticlă de nivel, supape de siguranță, manometre cu contacte sau nivostate (pentru pornirea și oprirea automată a pompelor de adaos).

Se montează în sala cazanelor sau a schimbătoarelor de căldură și are următoarele roluri:

- preia variația de volum a apei, datorită variațiilor de temperatură;
- asigură menținerea presiunii în instalație;
- asigură o mică rezervă de apă, pentru acoperirea pierderilor normale.

Întrucât vasul de expansiune închis, spre deosebire de cel deschis, nu asigură protejarea instalației când temperatura apei încălzite depășește 100°C, cazanele și schimbătoarele de căldură, trebuie să fie înzestrate în plus cu:

- supape de siguranță;
- limitatoare de temperatură;
- semnalizare acustică la atingerea temperaturii maxime admise.

Toate măsurile de siguranță de încălzire centrală cu apă caldă având temperatura maximă de 115°C (inclusiv de căldură) sunt prevăzute în STAS 7132-86.

În locul vasului de expansiune de mai sus, în prezent se folosesc:

**Vasul de expansiune închis cu membrană elastică**, similar cu hidroforul cu membrană elastică.

**Modul de expansiune și reglare presiune Pifati**, este o instalație care reglează cumulativ funcțiile vasului de expansiune închis, a pompelor de adaos și reglarea (menținerea) presiunii în instalația de încălzire, cu volum mari de apă, la care, din calcul, ar fi rezultat necesitatea unor vase de expansiune închise.

**Distribuitorul** este un rezervor cilindric orizontal montat lângă perete, izolat la exterior, în care intră conductele cu agent termic venit de la cazane și de la el pleacă conductele cu agentul termic în instalație. Este prevăzut cu săgeți care indică sensul de circulație și etichete care indică beneficiarul pe care îl deservește.

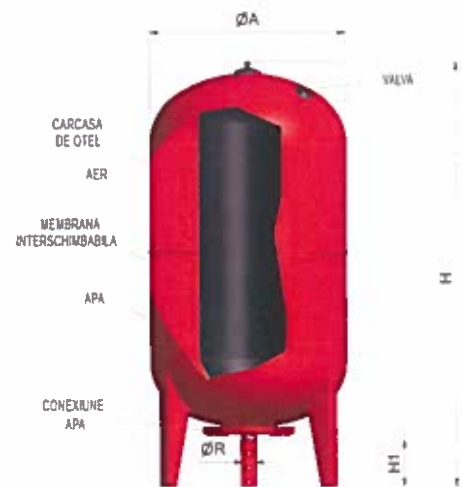
Au manometru, termometru, iar în partea de jos, robinet de curgere.

**Colectorul** este similar cu distribuitorul, având aceleași armături, în el intrând conductele de retur din instalație, cu termometre pe fiecare conductă, și din el pleacă conductele de retur la cazan.

Distribuitorul și colectorul se pot suda împreună la unul din capete, formând un singur corp, despărțit la mijloc de un fund.

**Automatizarea cazanelor și instalațiile din centrale termice de încălzire**

La cazanele de încălzire automatizarea are drept scop să asigure:

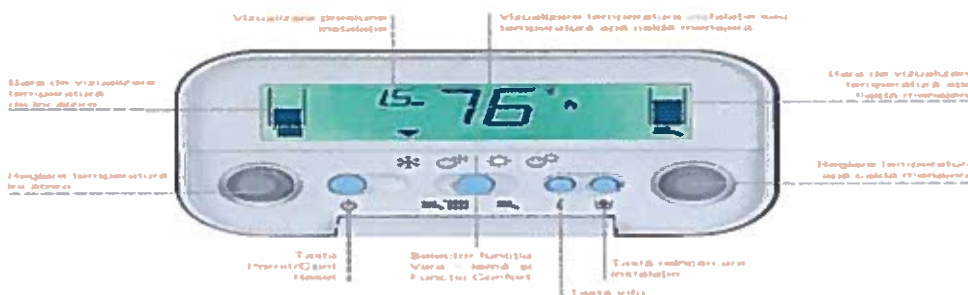


- funcționarea în totală siguranță;
- climatul dorit în clădire;
- supravegherea și intervenția umană minimă.

După complexitate și numărul parametrilor urmăriți, aceasta se realizează în una din următoarele trepte:

Automatizarea redusă, care asigură funcționarea și siguranța funcționării cazanului, parametrii de confort, programare și gestionarea optimă consumului de energie electrică și termică.

Este prevăzută cu întrerupător de pornire-oprire, dispozitive (termostate) de control și



limitare

a temperaturii apei calde și de reglare manuală a temperaturii de regim, termometre de citire a temperaturii apei calde și a gazelor arse la coș.

Automatizare parțială, care asigură reglarea și, parțial, programarea cazanului, pentru asigurarea condițiilor de confort, reglarea funcționării instalației, inclusiv a apei calde menajere, în program redus de max. 24 ore, afișarea la o anumită oră a valorilor de reglare, afișarea zilei în care se face reglarea, butoane pentru modificarea valorilor afișate pe ecran în + sau -.

Automatizare completă, care asigură reglarea, programarea, măsurarea și contorizarea consumului. Programează funcționarea instalației de încălzire după programul de funcționare al locuinței (continuu 24 de ore, continuu cu reducere în timpul nopții, program special de odihnă –sâmbătă și duminică). Afișează datele privind reglarea și măsoară parametrii agentului termic (ex. cazanul De Ditrich)

Asigurarea protecției acestor instalații împotriva exploziilor în timpul exploatării se face cu:

- regular de debit, care oprește automat cazanul când debitul de apă care circulă în instalație este mai mic de 1/3 din debitul nominal al cazanului (cazul de avarie al cazanului, avarie produsă de oprirea neprogramată a pompei de circulație);
- presostat pentru apă, care oprește instalația când presiunea de regim nu este asigurată (lipsă apă);
- ventil de siguranță, care pune cazanul în legătură cu atmosfera, când s-a despărțit presiunea de regim;
- vas de expansiune închis, care preia surplusul de volum al apei, rezultat prin încălzire.

Automatizarea diferă foarte mult funcție de fabrica constructoare, tipul cazanului, gradul de automatizare și anul de construcție, fiind prezentate complet în Cartea cazanului, care trebuie studiată și aplicată de cei responsabili.

Remedierile la instalațiile de automatizare defecte se fac numai de automatisti autorizați de ISCIR.

## 2.6 Aparate de măsură și control

Cazanul, ca orice mașină sau instalație, trebuie să funcționeze la anumiți parametrii care să satisfacă procesul tehnologic pentru care este instalat, în condiții de siguranță.

În acest scop, toate cazanele și instalațiile din sala de cazane trebuie să fie înzestrate cu toate aparatele de măsură și control, necesare urmării în permanență a funcționării economice și în siguranță.

Printre aparatele de măsură, absolut necesare, menționăm: manometrele, indicatoarele de tiraj, termometrele, aparatele pentru măsurarea consumurilor de combustibil, de apă, de energie electrică, aparate pentru măsurarea debitelor de abur, de apă fierbinte, analizoarele de gaze, etc.

Acestea trebuie să existe, în toate locurile prevăzute de proiectant.

Toate aparatele de măsură, trebuie să aibă însemnate pe cadran: valorile maxime, minime și optime, spre a putea fi urmărite și respectate de fochist.

Unele aparate sunt numai indicatoare, indicând valoarea respectivă în momentul citirii la aparatul (presiune, temperatură etc.), altele sunt și înregistratoare, înregistrând valorile respective pe benzi de hârtie, obișnuit pe 24 ore (astfel încât se poate examina modul cum a funcționat cazanul în intervalul respectiv), acestea fiind aparate indicatoare-înregistratoare.

Alte aparate însumează unele valori (consumuri de combustibil, producția de abur etc.) pe un anumit interval de timp, fiind cunoscute sub numele de aparate sumatoare.

Unele din aparatele de mai sus, semnalizează acustic și/sau sonar optic ori de câte ori mărimea respectivă a ieșit din limitele normale.

## Măsurarea temperaturii. Termometre



Măsurarea temperaturii se face cu termometre. Funcționarea acestora se bazează pe mărirea sau micșorarea dimensiunilor corpurilor solide, lichide sau gazoase, sub influența căldurii.

Cele mai utilizate termometre sunt următoarele:

### Termometre cu lichid

Se bazează pe dilatarea volumetrică a unui lichid amplasat într-un bulb racordat la un tub capilar foarte subțire. Tubul capilar este plasat în fața unei scale gradate.

În funcție de temperatură, lichidul pătrunde proporțional în tubul capilar, poziția acestuia determinându-se vizual. Cel mai utilizat lichid pentru măsurarea temperaturii este mercurul; termometrele cu mercur putând

măsura temperaturi de la  $-30$  până la  $300^{\circ}\text{C}$ . Pentru măsurarea temperaturilor mai scăzute se folosesc alte lichide (alcool, toluen, metilbenzen), putându-se măsura temperaturi sub  $-100^{\circ}\text{C}$ . Pentru o citire ușoară, în aceste lichide se introduc coloranți. Aceste tipuri de termometre sunt numai indicatoare.

Partea de jos a termometrelor de sticlă, pentru a nu se sparge, se introduce într-o țevă (degetar), care se umple cu ulei sau glicerină, pentru un contact cât mai intim.

### Termometre manometrice indicatoare

Termometrele manometrice funcționează pe principiul măsurării presiunii vaporilor saturați ai unui lichid, în funcție de temperatură. Sunt compuse dintr-un bulb ce conține lichidul respectiv și dintr-un manometru cu tub Bourdon, cu scala gradată direct în grade, racordat printr-un tub capilar. Măsoară temperaturi cuprinse între  $-40$  și  $+300^{\circ}\text{C}$ . Indicațiile



acestor termometre sunt mai vizibile și se pot citi la distanță.



**Termometre manometrice cu contacte electrice**  
Sunt similare cu cele de mai sus, dar manometrul este prevăzut cu contacte electrice care se închid sau deschid la atingerea unor valori limită ale temperaturii, putând pune în funcțiune o sonerie (alarmă) la atingerea temperaturii maxim admise. Se recomandă la cazanele

cu apă caldă, în locul termometrelor cu mercur.

### **Termocupluri**

Termocuplurile sunt traductoare de temperatură care se bazează pe apariția unei tensiuni termoelectromotoare în circuitul a două conductoare din materiale diferite. Tensiunea generată este proporțională cu diferența de temperatură dintre cele două jonțiuni.

Deoarece tensiunea dată de termocupluri este mică, de la câțiva milivolți la câteva zeci de milivolți; se utilizează împreună cu milivoltmetre, reglatoare-amplificatoare sau potențiometre electronice.

Cele mai utilizate termocupluri sunt: cupru-constantan (până la 300°C), fier-constantan (până la 600°C), cromel-alumel (până la 1000°C). Cu termocupluri realizate din materiale nobile (platină și aliaje ale acesteia) domeniul de măsurare ajunge până la 1800°C sau chiar peste.

### **Termorezistențe**

Se bazează pe modificarea rezistenței electrice a unui conductor sub influența temperaturii. Cele mai folosite sunt termorezistențele din cupru (pentru măsurarea temperaturilor între -100 și +200°C) și din platină (pentru măsurarea temperaturilor între -200 și 500°C). Se folosesc împreună cu logometre, punți sau amplificatoare electronice.

### **Traductoare de temperatură semiconductoare**

Sunt, de obicei, traductoare miniaturale, integrate, bazate pe modificarea caracteristicilor materialelor semiconductoare cu temperatura. Se folosesc între -50 și +150°C.

### **Pirometre de radiație totală**

Se folosesc pentru măsurarea sau reglarea temperaturilor înalte (600-2000°C) și se bazează pe măsurarea energiei radiate de corpul a cărui temperatură vrem s-o măsurăm.

### **Măsurarea presiunilor**

#### **Manometre**



Manometrele se folosesc pentru măsurarea presiunilor relative, adică a suprapresiunilor față de presiunea atmosferică. De asemenea, se utilizează și manometre cu contacte electrice.

#### **Vacuometre**

Depresiunile (presiunile sub presiunea atmosferică) se măsoară cu vacuometre. Acestea sunt destinate măsurării depresiunii față de presiunea atmosferică (vacuumului) și sunt, de fapt, manometre de presiune absolută cu domeniul de 1 bar. Ele indică zero atunci când au racordul liber în atmosferă, acest reper fiind, de regulă, în partea dreaptă a scalei. Unele vacuometre au și contacte electrice.

#### **Manovacuumetre**



Sunt manometre de presiune absolută destinate măsurării presiunii și depresiunii față de presiunea atmosferică (suprapresiune sau depresiune), cu sau fără contacte electrice, cu domeniul între 1 și câțiva bar. Ele indică zero atunci când au racordul liber în atmosferă, acest reper fiind plasat în zona de lucru a scalei.

### Manometre diferențiale

Manometrele diferențiale se utilizează pentru măsurarea diferenței dintre două presiuni, fiind prevăzute cu două racorduri, ce se conectează la cele două surse de presiune.

### Manometre diferențiale, cu tub în formă de U – indicator de tiraj – (STAS 6526-1990)



măsoară diferența de presiune între 2 spații sub presiune, sau suprapresiunea și depresiunea față de presiunea atmosferică.

Se gradează în kPa (kilopascali) sau în mm CA sau în mm Hg (1 kPa=1000 Pascali).

$1 \text{ Pa} = 10^{-5} \text{ bar} = 0,101972 \text{ mm CA} = 760 \cdot 10^{-5} \text{ mm Hg}$

Se compune dintr-un tub de sticlă  $\Phi = 5 \text{ mm}$ , în formă de U, având între cele 2 brațe o scală gradată, cu reperul 0 la mijloc, iar în sus și în jos de acesta, gradații în mm până la 150-600 mm.

În tub se toarnă apă colorată sau mercur, până la diviziunea 0.

La cazane se folosesc pentru măsurarea depresiunii sau suprapresiunii din focar, canal de fum sau coș.

Un capăt al tubului U este liber, în legătură cu atmosfera, iar celălalt este legat printr-un tub de cauciuc cu o țevă metalică folosită pentru captarea presiunii de măsurat.

Pentru măsurarea suprapresiunii sau depresiunii într-un punct din focar, canal de fum, coș, etc., introducem capătul metalic al țevii în locul respectiv. Dacă acolo avem o suprapresiune (presiunea mai mare decât cea atmosferică de la capătul liber), aceasta împinge lichidul colorat, coborându-l în ramura dreaptă și urcându-l în ramura stângă. Se citește pe scala gradată distanța  $h$  în mm – dintre cele două nivele – aceasta fiind suprapresiunea din locul unde este introdus capătul țevii metalice a tubului U (suprapresiunea în mm CA). Dacă în locul respectiv este depresiune, aceasta acționează asupra lichidului colorat, colorându-l în ramura stângă și urcându-l în ramura dreaptă.

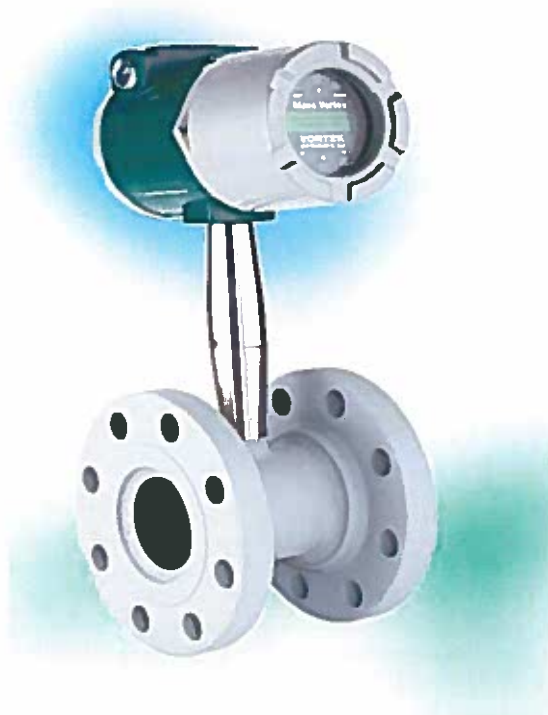
*Observație.* Pentru a avea o ardere completă a combustibilului, fochistul trebuie să urmărească realizarea și menținerea valorii tirajului, valoarea specificată în instrucțiunile de exploatare, prin variația poziției registrului la coș conform instrucțiunilor de exploatare.

### Alte aparate pentru măsurare a presiunii

În afară de aparatele descrise mai sus, pentru măsurarea presiunii se folosesc și traductoare de presiune tensometrice, cu semiconductori, cu deplasare zero, rezonanță, etc. Acestea sunt utilizate în buclele de automatizare.

### Alte măsurători

#### Măsurarea debitului de abur



Aparatele pentru măsurarea debitului de abur sunt aparate complexe, compuse din:

- element de strangulare (ajutaj sau diafragmă);
- traductor de presiune diferențială;
- traductor de presiune absolută;
- bloc de calcul.

**Diafragma sau ajutorul** realizează o cădere de presiune locală proporțională cu debitul volumetric vehiculat prin conductă, bazată pe modificarea presiunii dinamice prin micșorarea presiunii dinamice prin micșorarea secțiunii de curgere.

**Traductorul de presiune diferențială** măsoară diferența de presiune produsă pe elementul de strangulare și o transformă într-o mărime electrică proporțională cu debitul volumetric vehiculat.

**Traductorul de presiune absolută** măsoară presiunea absolută pentru calculul debitului masic.

**Traductorul de temperatura** pentru efectuarea corecțiilor necesar debitului masic.

**Blocul de calcul** primește semnalele de la cele trei traductoare și le convertește – pe baza relațiilor fizice de calcul – într-un semnal direct proporțional cu debitul masic de abur. Acest semnal poate fi integrat pentru contorizare sau/și înregistrat pe diagrame.

#### Măsurarea debitului de combustibil gazos

Debitul de combustibil gazos se măsoară cu contoare de gaz – pentru debite relativ mici – sau cu debitmetre cu diafragmă, realizate similar cu debitmetre de aur descrise la punctul anterior.

#### Măsurarea debitului de combustibil lichid



Debitul de combustibil lichid sau alte lichide omogene (apă etc.) se măsoară cu debite volumetrice. Acestea sunt compuse din:  
un sistem de transformare a deplasării (vitezei) lichidului într-o mișcare de rotație proporțională cu debitul de lichid realizat cu un rotor cu cupe sau cu turbină;  
un sistem de indicare și/sau contorizare realizat mecanic (printr-un sistem tip ceasornic) sau electric (cu traductor inductiv).

Cele mai utilizate sunt traductoare de debit cu turbină cu senzor inductiv. La aceste sisteme se pot atașa elemente de corecție a debitului cu temperatura (pentru măsurarea debitului masic). Mai rar se utilizează sisteme de măsură gravimetrice, bazate pe determinarea intervalului de timp în care se consumă o cantitate fixă de combustibil.

#### **Măsurarea consumului de combustibil solid**

Pentru măsurarea cantității de combustibil solid (în bucăți sau în stare de pulbere) se folosește metoda gravimetrică.

Determinarea cantității de combustibil solid se face, de obicei, cu cântare automate care mecanizează procesul de cântărire și înregistrează rezultatul măsurării.

Cântarele automate pot fi de două feluri:

cântare pe porții, care efectuează cântărirea combustibilului în porții separate;  
cântare pentru cântărirea continuă a combustibilului în timpul transportului acestuia.

#### **Măsurarea debitului de căldură sau energie termică**

Se face cu contoare de căldură sau energie termică. Acestea se compun dintr-un contor de debit, montat pe conducta de ducere sau de întoarcere a agentului termic și două prize de temperatură, montate una pe conducta de ducere și cealaltă pe conducta de întoarcere. Acestea transmit blocului de calcul semnale electrice de ieșire proporționale cu mărimile măsurate.

#### **Analizoare de gaze arse**



În prezent sunt foarte multe tipuri de analizoare de gaze arse, portabile, produse de diferite firme (ex. Kane-May Anglia, Bacharach SUA, Horiba Japonia, etc.), care măsoară și afișează pe display în cca. 2 min. valorile pentru: O<sub>2</sub>, CO, CO<sub>2</sub>, CO/CO<sub>2</sub>, NO, NO<sub>2</sub>, NO<sub>x</sub>, SO<sub>2</sub>, HC, excesul de aer, fumul, presiunea (în mbar) și temperatura (în °C sau F) la coșul de fum, calculul randamentului.

Pentru verificarea și obținerea unei arderi complete interesează analizoarele care măsoară și indică cel puțin valorile pentru: CO<sub>2</sub>, CO, excesul de aer, fumul.

Acestea trebuie să fie:

- pentru CO<sub>2</sub>:
  - lignit, cărbune brun: 14-19%, optim 14-15%;
  - păcură: 12-15,6%, optim 11,3-13,5%;
  - gaze: 9,5-11,7%, optim 9-11%.
- pentru CO: 0-0,1
  - pentru excesul de aer, λ:
  - lignit: 1,3-1,7
  - lichid: 1,1-1,2
  - gaze: 1,05-1,1.
- pentru cifra de fum pe scara Bacharach:
  - la sarcină nominală: max. 4 la păcură și 3 la CLU;
  - la sarcină minimă: max. 5 la păcură și 4 la CLU.
  -

## **2.7 Alimentarea cu apa, conducte, armaturi, dispozitive de siguranță**

Apa de alimentare a cazanelor

La cazanele de abur, apa se transformă continuu în abur, care pleacă din cazan în instalație, deci apa se consumă și nivelul scade. Pentru a nu scădea sub nivelul minim, ceea ce ar provoca avarierea cazanului, acesta trebuie alimentat cu apă, fie la intervale scurte, fie continuu.

Apa de alimentare pentru cazanele de abur, se compune din condensat + apă de adaos tratată.

Am pus întâi condensatul pentru a-i da importanța maximă, întrucât acesta este apa cea mai bună pentru alimentarea cazanelor, deoarece condensatul :

- are temperatură ridicată (80-95°C) ridicând temperatura apei de adaos și micșorând consumul de combustibil (mărește randamentul);
- micșorează cantitatea de apă tratată;
- nu conține săruri deci nu depune piatră.

De aceea condensatul trebuie recuperat și folosit la maxim.

La cazanele de apă caldă, teoretic, apa nu se consumă, ea fiind recirculată continuu, între cazan și instalația pe care o deservește, de către pompele de circulație.

Totuși, din cauza neetanșeităților și la aceste cazane avem pierderi de apă care se observă prin scăderea presiunii în instalație și care trebuie completate cu apă de adaos tratată.

În toate cazurile, apa de adaos este inițial apă brută care provine din rețeaua de apă a localității, din puțuri, lacuri.

Indiferent de unde provine, apa brută nu este o apă chimic pură (nici chiar apa de la robinet). Toate apele brute conțin substanțe străine ca :

- materii în suspensie (mâl, nisip, uleiuri)
- săruri ce formează duritatea apei;
- săruri ce formează alcalinitatea apei;
- gaze libere O<sub>2</sub> și CO<sub>2</sub>.

Toate acestea trebuie eliminate din apă înainte ca aceasta să ajungă în cazan, prin stația de tratare a apei care trebuie să existe în fiecare centrală termică.

## **Instalația de alimentare cu apă**

Instalația de apă pentru cazane , funcționează astfel:

Apa brută, după ce a trecut prin filtrul de impurități care reține materiile în suspensie intră într-unul din cele două filtre ale stației de dedurizare (celălalt fiind de rezervă). Masa cationică din filtru reține sărurile de calciu și magneziu ce formează duritatea apei și care, dacă ajung în cazan, se depun sub formă de piatră ( crustă ) mărind mult consumul de combustibil și provocând avarierea cazanului.

Când filtrul s-a epuizat –ceea ce se constată prin analiza chimică a apei la ieșirea din filtru, analiză ce trebuie făcută de 1-2 ori pe tură –acesta se oprește și se trece alimentarea pe celălalt filtru, iar primul se regenerează cu sare din dizolvatorul de sare.

Apa astfel tratată ajunge, prin presiunea din rețea sau cu ajutorul unei pompe în rezervorul de apă de alimentare sau în degazor.

Din această apă, prin cădere, ajunge la una din cele două pompe de alimentare cu apă (cealaltă fiind de rezervă), precedată fiecare de un robinet de închidere.

După fiecare pompă se montează :

- un robinet de închidere;
- un robinet (clapetă) de reținere;
- un manometru;
- un termometru;
- un cap de alimentare cu apă, compus din:
- un robinet de reținere cu ventil normal închis care este deschis de presiunea apei când pompa începe să funcționeze;
- un robinet de închidere cu ventil normal deschis.

Unele cazane au al doilea cap de alimentare în serie cu primul.

Aburul produs de cazan ajunge, după deschiderea de fochist a robinetului principal la un distribuitor de abur de unde pleacă conductele de abur spre consumatorii de abur.

La ieșirea din fiecare consumator este câte o oală de condensat în care aburul condensează cedând astfel toată căldura latentă de vaporizare pe care o conține

Condensatul ajunge prin cădere la rezervorul de alimentare sau în degazor.

În apa de alimentare se adaugă fosfat.

La cazanele mari, pe conducta de apă, înainte de a intra în cazan, se montează un debitmetru de apă, iar pe conducta de abur, la ieșirea din cazan, un debitmetru de abur.

### **Conducte si robinete**

În sălile de cazane se montează o serie de conducte prin care se transportă fluide (lichide sau gaze): apă, abur, combustibil lichid sau gazos, condensatul.

Unele conducte transportă fluide la temperatura mediului înconjurător, iar altele, conductele termice, transportă fluide la temperaturi ridicate.

La conducte întâlnim:

- rezeme sau suporturi pentru susținerea conductelor;
- compensatoare de dilatație (sau simple coturi, la cele cu temperaturi nu prea ridicate), pentru a prelua dilatările și contractările în timpul încălzirii și răcirii.

În plus, conductele termice sunt izolate la exterior pentru a împiedica pierderile de căldură.

În funcție de fluidul transmis, conductele se confecționează din fontă, din oțel carbon sau oțel aliat și se assemblează prin filetare, flanșe sau sudură.

**Culorile conductelor** – Pentru a marca vizibil ce fluide circulă prin conductele respective, conductele din sala de cazane trebuie vopsite la exterior cu culori conform STAS 8589/1970, fie pe toată lungimea, fie prin benzi circulare cu lungime de circa

150 mm, la maximum 0,2 m de fiecare îmbinare, pe de o parte și de alta a îmbinării și de fiecare parte a robinetelor și aparatelor montate pe conducte.

Principalele culori convenționale sunt:

- apă: verde;
- abur: cenușiu-argintiu;

- combustibil lichid: maro;
- combustibil gazos: galben închis;
- aer și gaz necombustibil: albastru deschis;
- amoniac: roșu, cu benzi negre traversate de linii albe, înclinate.

Date suplimentare, inclusiv sensul de circulație, se înscriu pe conductă, pe o etichetă sau placă fixată pe conductă.

**Distribuitorul de apă caldă sau de abur**– este un rezervor cilindric sub presiune, montat pe unul din pereții laterali ai centralei termice. La el sunt aduse conductele de abur sau apă caldă de la fiecare cazan și de la el pleacă conductele de abur sau apă caldă spre consumatori, fiecare conductă având etichetă cu consumatorul pe care îl deservește și săgeată cu sensul de circulație.

Distribuitorul de abur este echipat cu manometru, iar cel de apă caldă, cu manometru și termometru. Toate au în partea de jos un robinet de scurgere. Atât distribuitorul cât și conductele termice trebuie să fie bine izolate.

### Robinete

Robinetele au rolul de a opri sau permite circulația fluidelor (lichide sau gaze), prin conductele pe care sunt montate.

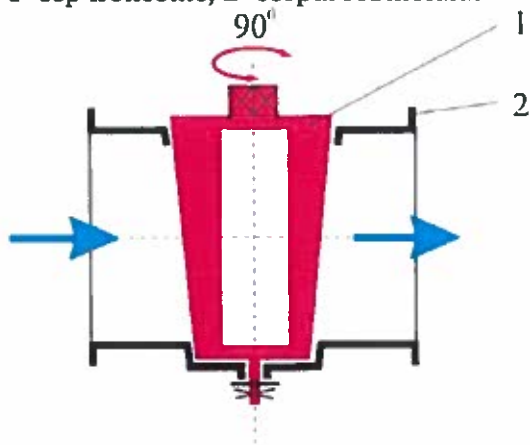
Închiderea robinetelor cu roată de manevră se face prin învârtirea acestora în sensul acelor de ceasornic. Sunt mai multe tipuri: cu ventil, cu sertar, cu sferă, etc.

### Robinetele cu cep

Robinetul cu cep se compune dintr-un corp de fontă sau de bronz, având în partea de jos un inel de presiune din alamă. Garnitura tije este un șnur de azbest. Cepul are o fereastră care oprește sau permite circulația fluidelor în ambele sensuri, după poziția sa. Se construiesc cu diametre de 15-100 mm, pentru presiuni de maximum 10 bar. Se folosesc în special la gaze, dar și la apă, abur, produse petroliere etc.

### Robinet cu cep

1- cep tronconic; 2- corpul robinetului

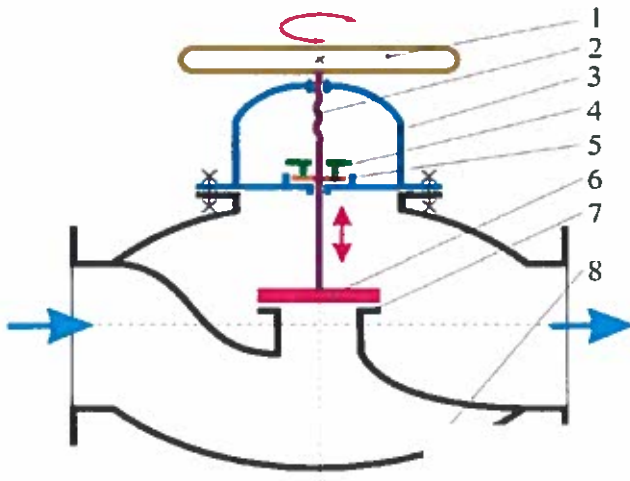


### Robinete de închidere cu ventil

Un robinet de închidere cu ventil se compune dintr-un corp din fontă sau oțel, cu flanșe, o tijă de acționare cu filet exterior, având la capătul de jos un ventil cu scaun de etanșare plan, sub care se exercită presiunea fluidului. Tija este acționată de o roată de manevră. Sensul de circulație al fluidului (de care trebuie ținut cont la montare) este indicat de o săgeată marcată din turnare pe corpul robinetului.

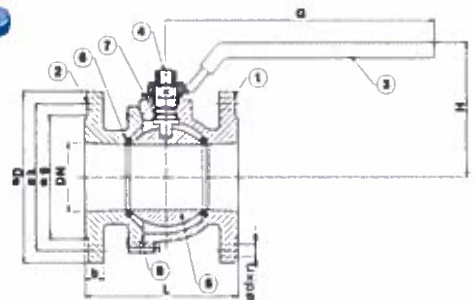
Robinetele cu Dn > 150 mm sunt prevăzute cu ventil de descărcare, iar presiunea de lucru se exercită deasupra ventilului.

Cele de fontă se construiesc pentru presiune de maximum 66 bar, iar cele de oțel pentru presiune de maximum 64 bar și diametrul de 15-200 mm.



**Robinet cu ventil:**

- 1-roatăde manevr ă
- 2-tije filetată
- 3-capac;
- 4- pres-garnitură
- 5- garnitură de etanșare;
- 6-element deînchidere (ventil);
- 7-scaun;
- 8-corp robinet



**Robinet de închidere cu con de reglaj**

Este similar cu precedentul, cu deosebirea că suprafața de închidere nu mai este plană, ci un con care permite reglarea debitului de fluid.



**Robinete de închidere cu sertar sau vană**

Se compun dintr-un corp cu flanșe din fontă sau oțel, având la mijloc o tijă cu filet interior deasupra căreia se află o roată de manevră. Organul de închidere este un sertar până. Robinetele cu sertar din oțel ce construiesc presiuni și diametre mari.

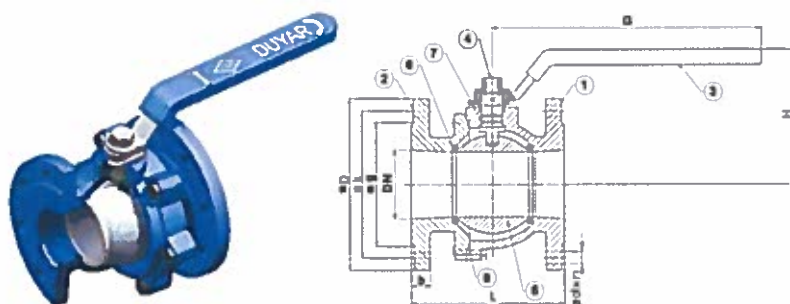
### Robinete de închidere cu sferă

Acestea sunt robinete la care obturatorul se rotește în jurul unei axe perpendiculare pe sensul de curgere al fluidului și care, în poziția deschis, sunt traversate de către fluid. Se construiesc pentru apă, abur, ulei, etc., cu presiuni până la 100 bar.

Au următoarele avantaje:

- timp de acționare redus;
- pot avea scaun din teflon, care asigură o etanșare foarte bună.

Robinetele de închidere cu sertar și cele cu sferă permit circulația în ambele sensuri.



### Robinete de izolare pentru manometre

Robinetele de izolare pentru manometre se folosesc pentru izolarea manometrelor, în locul robinetelor cu trei căi.

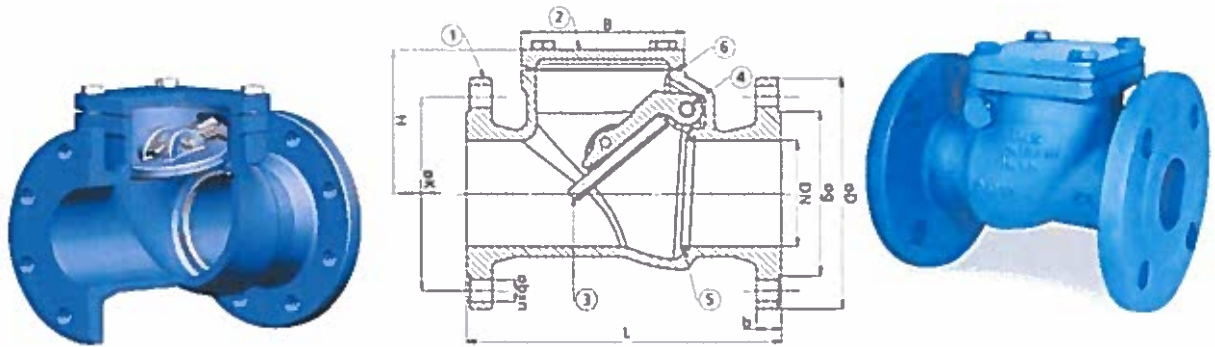
### Robinete de reținere cu ventil (supape de sens unic)

Sunt compuse dintr-un corp cu flanșe, organul de închidere fiind un ventil cu scaun, presiunea exercitându-se sub ventil. Sensul de circulație este marcat la exterior, din turnare, printr-o săgeată.

Ventilul este apăsat pe scaun de greutatea lui și de un resort.



### Robinete de reținere cu clapă (valvă)



Permit circulația fluidelor într-un singur sens, indicat din turnare, de o săgeată, pe exteriorul corpului.

#### **Robinete de reținere cu bilă**

Se folosește în rețelele de transport și distribuție a apei. Lucrează la  $P_n = 16$  bar și  $t_{max}$  80 sau 120°C.

Robinetele de reținere, spre deosebire de robinetele de închidere și izolare, nu au roată de manevră, deschiderea acestora făcându-se de presiunea fluidului, iar închiderea se face automat de greutatea ventilului și presiunea fluidului.

#### **Robinetul de aerisire**

Este un robinet cu ventil Dn 25, montat în partea de sus a cazanului, pentru evacuarea aerului din cazan. Acest robinet trebuie deschis înaintea umplerii cu apă și în perioada de pornire, până începe să iasă aburi. De asemenea, se deschide înaintea golirii de apă a cazanului.

#### **Robinet de aerisire-dezaerisire**

Evacuează automat aerul în timpul umplerii cu apă (sau alte lichide) a instalației, aerisirea conductelor la operațiile de golire a instalațiilor, precum și eliminarea acumulărilor de aer în conducte în timpul funcționării.

Se montează pe conducte cu trasee lungi sau pe recipiente, în punctele cele mai înalte ale acestora.

#### **Filtrul de impurități**

Se utilizează ca armătură pentru reținerea impurităților din apa rece, apa caldă sau din produsele petroliere.



Elementul filtrant este tablă de inox perforată.

Are dop de golire prin care se elimină impuritățile depuse, la intervale de 10-30 zile.

#### **Robinete de purjare și golire**

Sunt robinete de purjare rapidă.

Se montează pe conductele de purjare și se manipulează de fochist la intervale fixate de laborator, dar cel puțin o dată pe tură, pentru eliminarea nămolului depus.

**Armăturile cazanului se împart în :**

**Armatura bruta a cazanului**

Cuprinde dispozitivele care nu se află sub presiunea mediului de lucru (apă, abur) și sunt montate în pereții focarului și canalelor de fum: uși de vizitare, guri de observare, clape de explozie, etc.

**Armatura fina a cazanului**

Cuprinde dispozitivele și aparatele montate în pereții sub presiune ai cazanului și care se găsesc sub influența presiunii din cazan. Acestea sunt :

**Placa de timbru**

Placa de timbru reprezintă marcarea și etichetarea cazanelor. Este o placă metalică dreptunghiulară, montată în frontul cazanului, care nu trebuie acoperită de izolație .

Ea cuprinde:

- denumirea și adresa sau alte date pentru identificarea producătorului și unde este cazul, a reprezentantului autorizat al acestuia, persoana juridică cu sediul în România;
- anul de fabricație;
- date care să permită identificarea cazanului în funcție de felul acestuia, cum ar fi tipul, seria/nr. de fabricație;
- cele mai importante limite maxime/minime admisibile;
- debitul nominal
- tipul combustibilului utilizat
- marcajul de conformitate

**Placa de nivel minim**

Este o placă dreptunghiulară, de lățime mică, cu vârfuri ascuțite amplasată de constructor în spatele sticlelor de nivel, la 100 mm deasupra liniei de foc (linia de foc este partea cea mai de sus atinsă de flacără sau de gaze arse).

La cazanele acvatubulare cu tambur, placa indicatoare de nivel minim, se montează deasupra primului rând de țevi coborâtoare. Pe ea este imprimat din turnare „nivel minim”. Obișnuit de la partea de sus a piuliței inferioare a sticlei de nivel până la vârful ascuțit al plăcii de nivel minim este o distanță de 40-50 mm.

**Manometrul**

Manometrul este un aparat de măsură care indică permanent presiunea din cazan, recipient sau conductă sub presiune pe care este montat. La cazan, manometrul este în legătură cu spațiul de abur sau apa caldă al cazanului printr-un tub sifon și un robinet cu două sau trei căi.

Se montează pe cazan, distribuitor, pe circuitul de combustibil lichid sau gazos, la stația de tratare a apei, etc.

**Indicatoare de nivel**

Fiecare cazan de abur trebuie să aibă indicator de nivel care să indice în fiecare moment nivelul apei din cazan.

Indicatoarele de nivel funcționează pe principiul vaselor comunicante: dacă în două sau mai multe vase, de forme și de mărimi diferite, care comunică între ele se toarnă lichid,, în oricare din ele lichidul se va ridica la același nivel.

Sticlele de nivel au următoarele armături:

- conductă de legătură cu spațiul de abur ;
- conductă de legătură cu spațiul de apă;
- conductă de golire.

Pe sticlele de nivel, trebuie să existe o dungă roșie de nivel minim și o altă dungă roșie care reprezintă nivelul maxim.

Lungimea vizibilă a sticlei de nivel sub nivelul minim și peste nivelul maxim trebuie să fie de min. 25 mm.

Nivelul apei din cazan trebuie să se găsească tot timpul între cele două dungă ( nivel minim și nivel maxim).

#### **Dopuri fuzibile**

Se prevede ca la cazanele de abur cu tub de flacără și similare, neautomatizate și fără protecție pentru nivel apă, să existe două dopuri fuzibile, în partea cea mai de sus atinsă de flacără sau de gazele arse, care să se topească în cazul rămânerii fără apă, iar apa și aburul din cazan, intrând în cazan cu zgomot să alarmeze fochistul (poate să stingă și focul), care, imediat trebuie să oprească combustibilul, alimentarea cu apă și furnizarea de abur.

Rezultă că, la cazanele automatizate nu se mai montează dopuri fuzibile. Cazanele din import nu au dopuri fuzibile..

Un dop fuzibil se compune dintr-un corp de oțel K410 care are în partea de mijloc un filet conic ce se înșurubează în partea de sus a tubului focar. Dopul trebuie să se poată înșuruba cu mâna 8-10 mm și încă 6-7 mm cu cheia. În interior se toarnă un aliaj de 87,46% plumb și 12,54% stibiu care se topește la 252°C, când cazanul rămâne fără apă.

Sunt de două feluri: cu pârghie și contragreutate și cu resort.

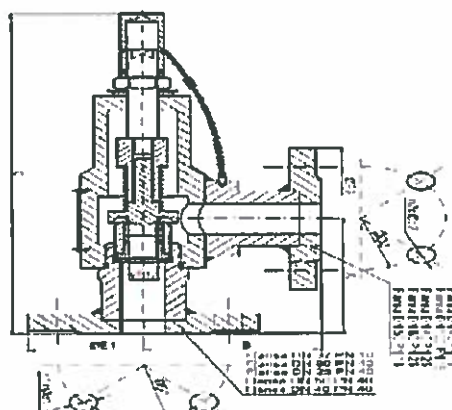
#### **Supape de siguranta – tipuri constructive**



**Supape de siguranta cu arc**  
**- cu presiune fixa**

Se utilizeaza pe circuite de incalzire cu agent termic lichid, inchise  
Are rolul de a descarca circuitul hidraulic de incalzire, (circuit inchis, functionand in general la presiuni intre 1 si 1.5 bari) atunci cand presiunea creste peste 3 bari. Supapa se deschide (picura) incepand de la presiunea de 2,6 bari, la 3 bari asigurand golirea la debitul nominal. In unele cazuri pe corpul supapei se conecteaza si capilarul manometrului de afisare a presiunii din instalatie.

**- cu presiune de iesire reglabila**



**- pentru boilere de acm**

Se utilizeaza pe boilerele de acm sub presiune, de volum mic, prin inserierea pe conducta de alimentare cu apa rece.

Protectia boilerului se face in doua etape:

- pana la o diferenta e presiune de 6 bari descarcarea boilerului se face prin injectia acm in retea de apa rece.
- Peste 6 bari supapa descarca in exterior.

Supapa include si un ventil unisens.

**Dispozitiv de siguranță hidraulic**

Dispozitivul de siguranță se montează în locul supapelor de siguranță la cazanele de abur de joasă presiune ( $p = 0,5$  bar) și la conductele de abur în care presiunea este redusă prin reductoare de presiuni = 0,5 bar. Dispozitivul se compune dintr-un tub în formă de U, cu un braț mai scurt, ce se racordează la cazan, iar cel lung, la rezervorul cilindric, construit din tablă de 3 mm. Între rezervor și partea de jos a tubului U se montează o țevă, având la capăt un dop de golire. Racordul face legătura cu atmosfera, iar peretele despărțitor împiedică reintrarea apei prin acest racord. Dispozitivul se umple cu apă până la nivelul s-au, prin pâlnie, după care se închide robinetul de sub ea.

Pe măsură ce crește presiunea, nivelul apei coboară în brațul scurt și crește în brațul lung. Dacă presiunea crește și după ce nivelul a ajuns în partea de jos a brațului U, surplusul de abur iese prin brațul lung în rezervor, și de acolo, prin racord, în atmosferă, fiind astfel exclusă creșterea presiunii în cazan peste cea proiectată.

Apa din rezervor, ajunge, printr-o conductă, în conducta principală.

După fiecare evacuare de abur, dispozitivul se reumple, după scăderea presiunii la zero.



În ambele cazuri, suprafața de contact dintre ventil și scaun trebuie să fie perfect plană și bine slefuită pentru a se asigura o închidere etanșă. În același scop, ventilul este prevăzut cu niște nervuri de ghidare care asigură așezarea corectă pe scaun.

### Cap.3. REGIMUL CHIMIC

#### 3.1 Instalații pentru realizarea regimului chimic

##### Apa de alimentare

Regimul chimic al cazanelor reprezintă totalitatea condițiilor impuse funcționării cazanelor de abur și apă fierbinte din punct de vedere al calității apei de alimentare, apei din cazan, aburului și condensatului, în scopul realizării unei exploatare sigure.

Pentru o mai bună înțelegere este necesar să se definească componentele regimului chimic și anume:

- apa brută – apa naturală, care stă la dispoziția exploatatorului cazanelor;
- apa de adaos – apa tratată, care completează pierderile din circuitul apă – abur - condensat;
- condensat – rezultă din condensarea aburului, după ce acesta a fost utilizat;
- apa de alimentare – apa care intră în cazan și este formată din condensatul recuperat, de calitate corespunzătoare și apa de adaos, tratată;
- apa din cazan – apa aflată în sistemul vaporizator al cazanului;
- abur saturat – aburul generat de cazan, care se află în contact cu apa din cazan;
- aburul supraîncălzit – aburul din supraîncălzitor;

Apa brută, apa naturală, nu poate fi folosită ca atare pentru alimentarea cazanelor datorită impurităților pe care le conține și care pot fi clasificate, după cum urmează:

- materii în suspensie: măr, nisip, resturi vegetale și animale, uleiuri;
- săruri dizolvate: bicarbonați, cloruri și sulfați de calciu, magneziu și sodiu;
- gaze dizolvate, în principal: oxigen  $O_2$  și dioxid de carbon  $CO_2$ .

Pentru măsurarea concentrației acestor impurități se folosesc două unități de măsură și anume: miligramele pe litru – mg/l – și milival pe litru – mval/l, care reprezintă o unitate echivalentă specifică fiecărui element sau compus chimic.

Aceste impurități trebuie eliminate din apa brută printr-o tratare corespunzătoare, funcție de compoziția apei brute și a cerințelor cazanului respectiv

##### Materii în suspensie

Materiile în suspensie, funcție de natura lor și de mărimea granulelor, se pot elimina din apă prin filtrare mecanică sau în cazul unor suspensii fine, de natură coloidală, apa trebuie supusă, înainte de filtrare, unui proces de coagulare, prin decantoare-reactoare, cu folosirea unui reactivi chimici, dintre cei mai întrebuiți fiind sulfatul de aluminiu și sulfatul feros. Prin aceste procedee trebuie să se asigure o eliminare a suspensiilor până la max. 5 mg/l, adică o apă limpede.

Materiile în suspensie, ajunse în cazan conduc la formarea de depuneri pe suprafețele de schimb de căldură. Aceste depuneri, având un coeficient foarte mic pentru schimbul de căldură, produc deformarea elementelor sub presiune – tub focar, țevi de fum, țevi de apă și, în timp, chiar la spargerea acestora.

Eliminarea uleiului se face mai greu și se recomandă să evite contaminarea apei cu acesta.

##### Săruri dizolvate

Din punctul de vedere al regimului chimic la cazane, prezintă importanță sărurile care conferă apei durezza și alcalinitatea.

##### Duritatea apei

Duritatea apei este conferită de conținutul apei în săruri de calciu și de magneziu. Funcție de comportarea sărurilor, care compun duritatea apei, în procesul de fierbere din cazan se disting:

- duritatea temporală, formată din bicarbonații de calciu și magneziu. Prin încălzirea apei, aceste săruri se descompun, indiferent de concentrația lor și în funcție de condițiile apei din cazan, se depun pe suprafețele de schimb de căldură, în zona
- mai puțin caldă a cazanului aderent sau/și sub formă de nămol; care se poate elimina prin purja intermitentă;
- duritatea permanentă, formată din restul sărurilor de calciu și magneziu, în principal sulfat și silicat de calciu și magneziu. Aceste săruri sunt stabile din punct de vedere termic, iar ele se depun numai când concentrația acestora a depășit pragul de solubilitate. Depunerile acestor săruri se formează în zonele mai calde ale cazanului, unde există un transfer intens de căldură. Aceste depuneri sunt foarte aderente și îndepărtarea lor este dificilă.

Unitate de măsură pentru duritatea apei este mval/l iar pentru aprecieri practice se folosește gradul de duritate, relația între acestea fiind:

1 mval duritate/ l = 28 mg CaO (oxid de calciu) = 2,8° (grade de duritate).

Depunerile cauzate de duritate, formează un strat izolator, împiedicând transferul de căldură.

Existența depunerilor pe suprafețele interioare de schimb de căldură conduce la:

- consum suplimentar de combustibil, care în funcție de grosimea depunerii capătă diferite valori, așa cum se poate vedea din tabelul următor :

Grosimea depunerilor (mm)	0,5	1	1,5	2	2,5	3	4	5	6
Consum suplimentar (%)	1,1	2,1	3	3,8	4,6	5,2	6,4	7,8	9

**Notă:** În cazul depunerilor silicoase, consumurile pot fi de cinci ori mai mari , iar în cazul celor datorate oxizilor de fier, proveniți din coroziune, de 10 ori mai mari.

- avarierea cazanului, manifestată prin deformarea elementelor sub presiune (tub focar, țevi). Datorită rezistenței opuse de către stratul de depunere la transferul de căldură, metalul se supraîncălzește , nefiind răcit de către apă. prin supraîncălzire, metalul pierde din rezistență mecanică și intră într-un domeniu de plasticitate, se deformează datorită presiunii din cazan și, în final, se fisurează și se sparge. În mod normal diferența de temperatură, în cazul unei țevi curate, între apă și peretele țevii este de 40°C. Un strat de depunere de 1 mm poate produce o supraîncălzire locală a peretelui țevii până la 500°C. La această temperatură oțelul obișnuit are o rezistență de numai 10kg/cm<sup>2</sup> și o alungire de peste 85%, ceea ce conduce la deformarea și spargerea țevii. Dacă spargerea s-a produs prin deformare, umflare, iar muchiile spărturii sunt ascuțite, înseamnă că depunerea s-a format în timp scurt sau că țeava respectivă a rămas fără apă. Dacă spargerea are loc cu o deformare ușoară, iar spargerea are muchii nesubțiate, spargere fragilă, denotă că depunerea s-a format progresiv, în timp.
- blocarea dispozitivelor de siguranță ale cazanului. Depunerile, cauzate de duritate, nămol și cruste, ajung la nivostate, blocând plutitorul, la robinetele de control al indicatoarelor (sticlelor) de nivel, ale manometrelor precum și pe
- scaunul supapelor de siguranță, punând astfel în pericol funcționarea în condiții de siguranță a cazanelor.

Pentru evitarea acestor neajunsuri se recurge la tratarea corespunzătoare a apei de adaos precum și la condiționarea apei de alimentare și a apei din cazan.

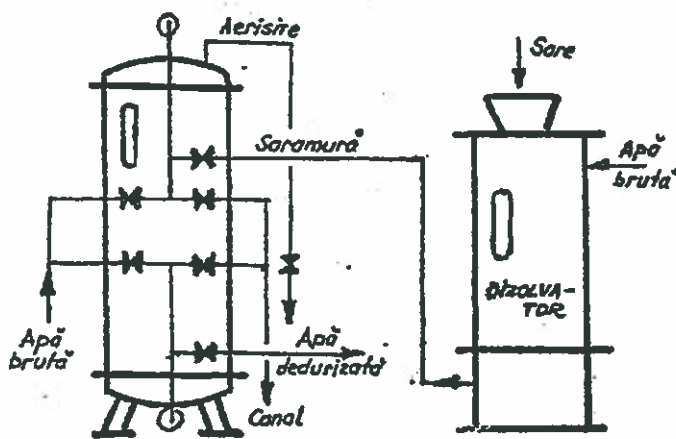
**Instalații pentru tratarea apei**

În funcție de compoziția apei brute, de cerințele cazanului și de structura balanței apă-abur-condensat, metodele de tratare a apei de adaos merg de la dedurizare până la demineralizarea totală a apei.

**Instalații de dedurizare și dezalcalinizare a apei**

Instalațiile pentru dedurizarea apei se bazează pe schimbul ionic, respectiv pe înlocuirea calciului și magneziului din apă cu sodiu. Prin acest schimb, toate sărurile din apă sunt transformate în săruri de sodiu, care sunt foarte solubile și nu mai se produc depuneri.

Procesul are loc prin trecerea apei brute peste o rășină sintetică, sub formă de granule, pe



care sunt fixate grupele active. Acestea preiau ionii de calciu și magneziu din apă și cedează apei ionii de sodiu, astfel că apa, după ce a trecut peste stratul de rășină, este lipsită total de durtate.

Rășină folosită este cunoscută sub denumirea de rășină cationică, având denumirea comercială de PUROLITE C 100, fabricată de societatea VIROLITE din Orașul Victoria, jud. Brașov.

O instalație de dedurizare a apei se compune din două filtre, legate în paralel, un rezervor pentru

prepararea saramurii și un filtru de nisip, pentru filtrarea saramurii.

Fiecare filtru are câte o placă perforată, sus și jos, în care sunt înfiletate duze (crepine) din material plastic, prevăzute cu fante de 0,3 mm, pentru a nu permite rășinii să iasă din filtru. Rășina se prezintă sub formă de granule cu dimensiunea de la 0,3 până la 1 mm.

În funcție de durtatea apei și de volumul de rășină din filtru, se poate deduriza un anumit volum de apă brută, după care, apa la ieșire prezintă durtate. În acest moment, filtru se consideră epuizat și necesită a fi regenerat.

Regenerarea se efectuează cu saramură 10%, care se prepară din sare și apă, în rezervorul de saramură, și apoi filtrată prin filtrul de nisip.

Datorită caracterului corosiv al saramurii, întregul echipament precum și conductele de legătură este recomandabil să fie protejate. Cea mai bună protecție se obține prin cauciucare.

Lipsa de protecție conduce la corodarea metalului și, drept urmare, în apă apar ioni de fier. Aceștia sunt reținuți de rășina cationică și nu mai pot fi scoși de saramură, în acest fel o parte din grupele active ale rășinii sunt blocate și capacitatea de schimb ionic a acesteia este diminuată.

După ce un filtru a fost epuizat se procedează la regenerarea lui.

Regenerarea cuprinde trei faze și anume:

- **Afănarea** are drept scop detașarea stratului de rășină, care, în timpul funcționării s-a comprimat și eventual s-au creat canale preferențiale de scurgere a apei fără a mai avea contact cu rășina și deci există posibilitatea apariției apei cu durtate, înainte ca rășina să fie epuizată. Afănarea se execută introducând apă brută pe la partea inferioară prin deschiderea robinetului 5 și ieșirea pe la partea superioară prin deschiderea treptată a robinetului 4. afănarea durează cca. 20 min. și se aplică un debit astfel ca să se evite scoaterea rășinii din filtru, ceea ce se realizează prin urmărirea nivelului rășinii prin vizorul superior. Dacă este nevoie, durata afănării

se poate prelungi până la apariția la ieșire, a unei ape limpezi. Se închide robinetul 4, iar robinetul 3 se lasă deschis pentru a se realiza un strat de apă de cca. 20 mm deasupra rășinii, corespunzând devărsării gâtului de lebăda. În cazul în care în timpul funcționării unui filtru, se observă o diferență de presiune, citită pe manometrul de intrare și cel de ieșire, mai mare de 0,8 bar, se face o afânare chiar dacă filtrul nu este încă epuizat. În timpul cât se face afânarea, se trece pe filtrul de rezervă. Afânarea se continuă până la ieșirea unei ape limpezi.

- **Regenerarea propriu-zisă** se efectuează folosind o soluție de sare (clorură de sodiu NaCl), saramură de 10%, în scopul refacerii grupelor active ale rășinii cationice în forma sodiu și în acest fel, rășina să fie capabilă pentru o nouă producție de apă dedurizată. Saramura se obține prin introducerea de sare în rezervorul de saramura. Cantitatea de sare este funcție de volumul de rășină din filtru, respectiv 100...200 kg sare pentru un metru cub de rășină. Se introduce apa brută, de cca. 10 ori cantitatea de sare. După dizolvarea completă a sării, saramura se filtrează prin filtrul de nisip. Introducerea saramurii filtrate, se face pe la partea superioară a filtrului, cu un debit orar, care reprezintă de 4 ori volumul rășinii din filtru. În acest scop, se deschid robinetele 2 și 9, saramura intrând prin robinetul 2 și ieșind prin robinetul 9. După trecerea întregului volum de saramură prin filtru, se trece la operația următoare, respectiv spălare.
- **Spălarea** se execută prin introducerea apei brute, pe la partea superioară a filtrului, și se scoate pe la partea inferioară. În acest scop se închid robinetele 6 și 2 și se deschide robinetul 1; apa intră prin robinetul 1 și iese prin robinetul 9. Spălarea are drept scop îndepărtarea saramurii rămase în filtru. Volumul necesar de apă de spălare este de cca 5 ori volumul de rășină. Jumătate din această cantitate se trece cu o viteză mai mică, ca la regenerare, și cealaltă jumătate cu viteza din timpul funcționării. Spălarea se continuă până când apa la ieșirea din filtru nu mai prezintă duritate. Din acest moment filtru este în rezervă-așteptare, robinetele 1 și 6 rămân închise și stratul de rășină sub apă. Pentru repunerea în funcțiune se deschid robinetele 1 și 6, se face analiza apei la ieșire și se lasă să curgă puțin, până când apa nu mai are duritate. În timpul stagnării pot avea loc procese inverse, care reintroduc în apă calciu și magneziu, astfel că apa prezintă duritate la ieșirea din filtru; în acest caz se lasă să curgă apa la canal până când dispare duritatea. Rășina de rezervă se va păstra în stare umeda și la temperaturi între 5 și 40°C.

La fiecare trei ani se va verifica protecția anticorozivă (cauciucarea), pentru a evita deteriorarea echipamentului și blocarea rășinii cu fier, rezultat din procesul de coroziune.

În cazul unei exploatare corecte, pierderea de masă nu poate depăși 5% pe an.

O exploatare corectă a instalației de dedurizare trebuie să țină seama de următoarele:

- temperatura apei la intrare în filtru să fie de minimum 10°C;
- presiunea apei la intrare în filtru să fie de maximum 2 bar;
- să se mențină, pe cât posibil, un debit constant, în limitele indicate de furnizorul instalației, în care scop se va prevedea un rezervor tampon. Este interzisă legarea filtrului direct la degazor sau la pompa de alimentare a cazanului;
- sarea folosită la prepararea saramurii pentru regenerare, să fie cât mai curată și depozitată în locuri uscate și acoperită;
- manometrele, montate pe intrarea și ieșirea din filtru, să aibă scala cuprinsă între 0...6 bar, marcate cu dungă roșie la 2 bar. Așa cum s-a menționat, diferența de presiune între intrare și ieșire să nu depășească 0,8 bar.

În caz de depășire a acestei valori, înseamnă că filtrul este îmbâcsit și se va proceda la o afânare:

- nivelul apei în filtru trebuie să fie permanent deasupra stratului de rășină;
- să se prevadă, cel puțin la ieșirea din instalație a apei un apometru. Se va nota volumul de apă tratată într-un ciclu al unui filtru. Aceasta ajută ca analizele de verificare a calității apei tratate să se facă la începutul ciclului mai rar și către sfârșitul ciclului, conform indicației apometrului, mai des.

Rășina, care a fost blocată de fier, poate fi recondiționat, prin adaos în saramură a unui agent de curățire (resinoclesner, a se vedea fișa produsului).

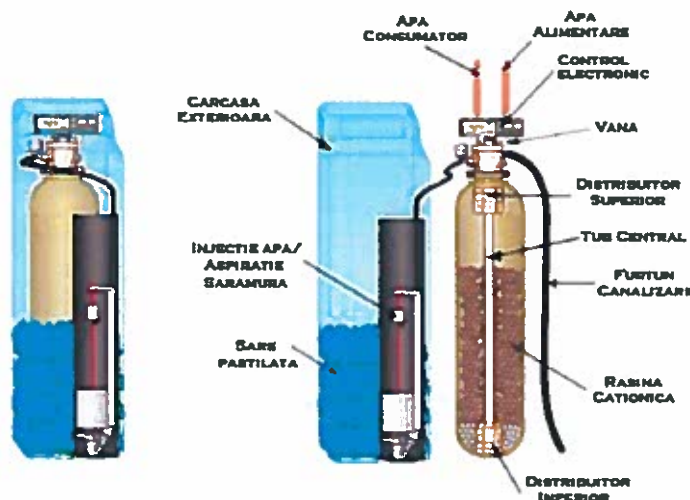
### Instalații de dedurizare automate

În ultima vreme s-au dezvoltat instalații de dedurizare la care cele patru faze ale unui ciclu sunt efectuate automat. Sfârșitul ciclului activ este stabilit prin volumul de apă dedurizată pe care instalația îl poate asigura. Acest volum este funcție de durezza apei brute și de cantitatea de masă cationică aflată în filtru și de capacitatea utilă de schimb a rășinii. Pentru reducerea gabaritului instalației și implicit al costului investiției s-a adoptat formula unui ciclu scurt. Având în vedere că atât compoziția apei brute poate varia și, de asemenea capacitatea rășinii se poate reduce datorită blocării grupelor active cu fier, este

necesară verificarea periodică a volumului de apă care poate fi dedurizată.

Datorită faptului că rășina este supusă unui număr mare de regenerări se impune înlocuirea anuală a rășinii.

La cazanele alimentate cu ape cu conținut mare de substanțe organice, provenite în special ca aport al condensatelor, contaminate, acestea, prin pirogenere conduc la depuneri cu aspect spongios, prezentând



pericolul de calefacție. În acest sens un exemplu clasic îl prezintă cazanele din industria zahărului.

Toate aceste neajunsuri se pot evita prin tratarea internă a apei din cazan.

Cazul g, de importanță deosebită, este legat de impurificarea aburului datorită antrenării de picături de apă din cazan. Fenomenul de antrenare este favorizat, pe de o parte de modul de organizare a tamburului separator, iar pe de altă parte, foarte puternic, de indicii chimici ai apei din cazan: alcalinitate, salinitate (conductivitate), suspensii, toate acestea acționând ca agenți tensioactivi.

Trebuie menționat în mod special fenomenul care se petrece la patrunderea, cu apă de alimentare, a ionilor durezza, aceștia precipitați, particulele în suspensie favorizează fierberea cu spumegare și în consecință antrenarea de picături. Un factor de influență majoră în procesul de contaminare, prin antrenări mecanice a aburului, îl constituie alcalinitatea. Cazul cazanelor ignitubulare este semnificativ în acest sens: la oprirea lor se ia măsurile adecvate pentru conservarea în stare umedă, în cazul unei opriri de scurtă durată (până la 30 de zile) folosind produsele oferite de CHEM – AQUA.

**Conservarea cazanelor de aburi în timpul stagnerii**

Coroziunea in timpul stagnarii este o consecinta a actiunii distructive a oxigenului in mediu apos asupra suprafetelor metalice in perioada de scoatere din functiune. Avand in vedere ca pentru unele categorii de cazane, aceste perioade pot fi mai lungi sau mai scurte ( reparatii, revizii de exploatare, rezerva ) este necesar sa se asigure protectia suprafetelor metalice ale cazanelor, pe toata perioada de stagnare.

In principiu, coroziunea in timpul stagnarii implica prezenta simultana a oxigenului si a apei in sistem. Pentru a impiedica acest fenomen este necesar ca din sistemul considerat sa fie indepartat cel putin unul din acesti factori :

- apa, prin uscarea suprafetelor
- oxigenul, prin realizarea unei atmosfere inerte.

### 3.2 Notiuni privind tratarea apei

**Duritatea** apei este o caracteristica care influențează o serie de alte proprietăți fizico-chimice ale apei și soluțiilor sale, cum ar fluiditatea, vâscozitatea dinamică, tensiunea superficială, temperatura de solidificare și de fierbere. Valoarea acestor mărimi contribuie la producerea unor efecte fizice și chimice care determină evoluția unor procese naturale , biologice și tehnologice. O valoare neadecvată a durității apei poate duce la evoluții nefavorabile ale unor procese sau la producerea unor deteriorări ale mediului natural , ambiental sau chiar ale unor agregate, mașini si utilaje. Din acest motiv controlul durității apei prin metodele de dedurizare sau de durizare are o mare însemnătate practică.

**Duritatea apei** reprezintă proprietatea imprimată acesteia de conținutul total de săruri solubile de calciu și magneziu. În funcție de natura acestor săruri se deosebesc două tipuri de duritati.

**Duritatea temporară** ( $d_T$ ) este dată de conținutul de bicarbonat de calciu ( $\text{Ca}(\text{HCO}_3)_2$ ) și de bicarbonat de magneziu ( $\text{Ca}(\text{HCO}_3)_2$ ), care la creșterea temperaturii la punctul de fierbere se transformă în cabonați insolubili, ce se depun:

**Duritatea permanentă** ( $d_P$ ) este dată de conținutul de săruri de calciu și magneziu care nu se îndepărtează prin fierbere (cloruri, sulfati, azotați).

**Duritatea apei** este o „proprietate” care influențează și alte proprietăți fizico-chimice.

$$d = d_T + d_P$$

Duritatea apei se exprimă adesea în grade de duritate și nu ca o concentrație molară. Un grad de duritate reprezintă convențional o anumită concentrație de săruri , exprimată sub forma unor compuși de calciu. Există însă mai multe definiții pentru gradul de duritate: grad german (dGH), părți per milion (ppm, mg/L), grad englez (°e, e, or °Clark), grad francez (°f sau °tH) etc. În tabelul care urmeaza sunt prezentate corelațiile între diversele moduri de exprimare ale durității.

	mmol/L	ppm, mg/L	dGH, °dH	gpg	°e, °Clark	°f (°tH)
mmol/L	1	0,009991	0,1783	0,171	0,1424	0,09991
ppm, mg/L	100,1	1	17,85	17,12	14,25	10
dGH, °dH	5,608	0,05603	1	0,9591	0,7986	0,5603
gpg	5,847	0,05842	1,043	1	0,8327	0,5842
°e, °Clark	7,022	0,07016	1,252	1,201	1	0,7016
°f (°tH)	10,01	0,1	1,785	1,712	1,425	1
<b>De exemplu: 1 mmol/L = si 1 ppm = 0,056 dGH.</b>						

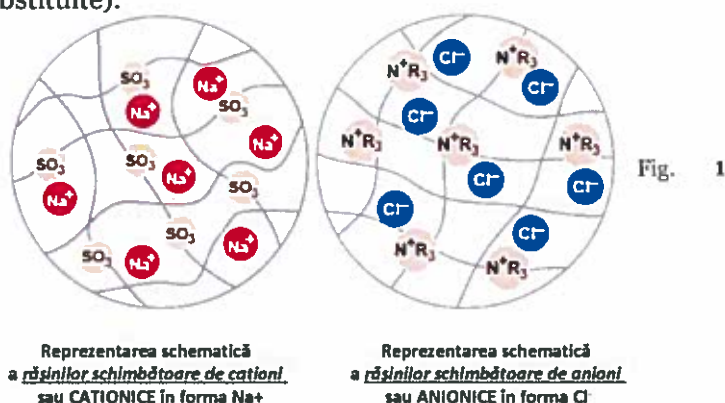
Pentru dedurizarea apei se pot utiliza, fie procedeul var-sodă, fie procedeul cu schimbători de ioni. Procedeul var-sodă se utilizează în special la obținerea apei de uz industrial și constă în tratarea succesiva a apei cu var urmată de tratarea cu hidroxid de sodiu.

**Schimbătorii de ioni** sunt substanțe macromoleculare naturale (zeoliți), artificiale (permutiți) sau sintetice (rășini) care au proprietatea de a schimba ionii lor cu ionii din soluțiile cu care intră în contact și în care nu se dizolvă.

**Zeoliții** se notează Z-Na, unde Z este un rest macromolecular ; ei sunt silicați hidratați care conțin ioni de aluminiu și ioni ai metalelor alcaline.

**Permutiții** se notează P-Na unde P este un rest macromolecular; ei sunt silicați dubli de aluminiu și sodiu, obținuți prin topirea cuarțului cu caolin, cu carbonat de sodiu sau cu sulfură de sodiu și cărbune.

**Rășinile sintetice**, conțin un rest organic, R, care este un produs reticulat de copolimerizare, de tip stiren-divinilbenzen. Pe acesta se află grefate grupe active acide (carboxil, -COOH, sulfonice, -SO<sub>3</sub>H sau fenolice -OH) sau bazice (amine, -NH<sub>2</sub>, sau amine N-substituite).



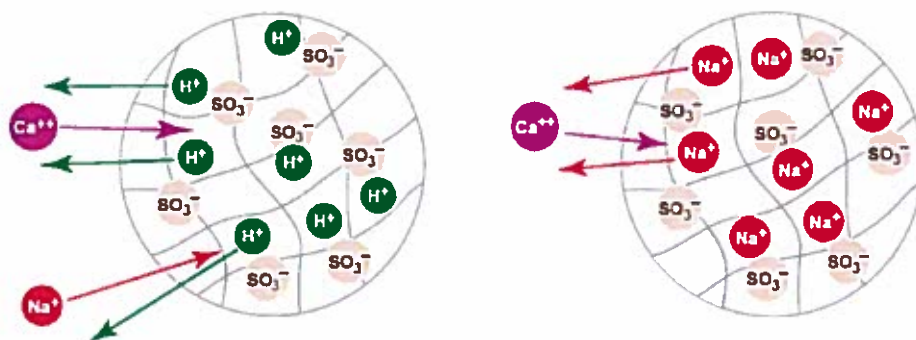
**Rășinile acide** și sărurile lor cu metale alcaline (uzual cu sodiu) au proprietatea de a schimba cationii pe care îi conțin, inclusiv H<sup>+</sup> cu cationii din soluțiile cu care vin în contact. Aceste rășini sunt cation-active și se mai numesc **cationiți**. În reacțiile de schimb ele se simbolizează R-H respectiv R-Na.

**Rășinile cu caracter bazic** sunt anion-active, se mai numesc **anioniți** și au proprietatea de a reține anionii din soluțiile cu care vin în contact. În reacțiile de schimb ionic se simbolizează R-OH sau R-Cl funcție de anionul ce poate fi schimbat (hidroxid, respectiv clorură).

#### **STĂȚII AUTOMATE pentru DEDURIZAREA APEI**

Stațiile automate pentru dedurizarea apei folosesc rășini schimbătoare de ioni capabile să schimbe ioni pozitivi(cationiți). Avantajul acestor stații constă în faptul că pot oferi **în mod continuu** apa fără să conțină ioni de Ca și Mg. Deși rășinile utilizate au o capacitate limitată de schimb, după regenerare, acestea își recapătă capacitatea de schimb. Cationiții sunt, în general, de două feluri :

în forma H<sup>+</sup> și Na<sup>+</sup>. Cei în forma H<sup>+</sup> rețin toți ionii pozitivi aflați prezenți în apă. Cei în forma Na<sup>+</sup> pot reține ionii pozitivi cu valența mai mare decât 1<sup>+</sup>.



Reprezentarea schematică a schimbului ionic pe cationi: cationit în forma H<sup>+</sup> - stânga; cationit în forma Na<sup>+</sup> - dreapta

Fig. 2

Regenerarea rășinilor schimbătoare de ioni pozitivi/cationiților se poate realiza prin tratarea acestora cu soluție concentrată de acid clorhidric sau saramură (soluție de clorură de sodiu).

Reacțiile care au loc pe timpul regenerării pot fi descrise de următoarele ecuații:



Stațiile de dedurizare se pot clasifica:

după **modul de funcționare** :

- stații Simplex (funcționare discontinuă) - cu o singura coloana cu rasina
  - stații duplex (funcționare continuă) - cu doua coloane de rasina actionand alternativ
- după **domeniul aplicației** :
- de uz domestic (in general in domeniul de 8...30 litri de rasina functie de duritate)
  - de uz industrial (modele simplex sau duplex in functie de duritate, mod de utilizare)
- după **momentul regenerării** :
- cu regenerare VOLUMETRICĂ (după un anumit volum furnizat de apă dedurizată)
    - . regenerare volumetrică **IMEDIATA** (la atingerea volumului prescris)
    - . regenerare volumetrică **CU INTARZIERE** (la atingerea volumului prescris, dar cu o intarziere, la ora setata – de ex.noaptea la ora 02:00)
  - cu regenerare LA TIMP (după un anumit timp de funcționare la ora setata)
  - cu regenerare după TIMP sau VOLUM in funcție de primul criteriu atins (in general regenerarea are loc in ziua respectiva dar la ora setata = cu intarziere)

Existența depunerilor pe suprafețele interioare de schimb de căldură conduce la:

- consum suplimentar de combustibil, care în funcție de grosimea depunerii capătă diferite valori, așa cum se poate vedea din tabelul următor :

- avarierea cazanului, manifestată prin deformarea elementelor sub presiune (tub focar, țevi). Datorită rezistenței opuse de către stratul de depunere la transferul de căldură, metalul se supraîncălzește, nefiind răcit de către apă. prin supraîncălzire, metalul pierde din rezistență mecanică și intră într-un domeniu de plasticitate, se deformează datorită presiunii din cazan și, în final, se fisurează și se sparge. În mod normal diferența de temperatură, în cazul unei țevi curate, între apă și peretele țevii este de 40°C. Un strat de depunere de 1 mm poate produce o supraîncălzire locală a peretelui țevii până la 500°C. La această temperatură oțelul obișnuit are o rezistență de numai 10kg/cm<sup>2</sup> și o alungire de peste 85%, ceea ce conduce la deformarea și spargerea țevii. Dacă spargerea s-a produs

prin deformare, umflare, iar muchiile spărturii sunt ascuțite, înseamnă că depunerea s-a format în timp scurt sau că țeava respectivă a rămas fără apă. Dacă spargerea are loc cu o deformare ușoară, iar spargerea are muchii nesubțiate, spargere fragilă, denotă că depunerea s-a format progresiv, în timp.

- blocarea dispozitivelor de siguranță ale cazanului. Depunerile, cauzate de duritate, nămol și cruste, ajung la nivostate, blocând plutitorul, la robinetele de control al indicatoarelor (sticlelor) de nivel, ale manometrelor precum și pe

- scaunul supapelor de siguranță, punând astfel în pericol funcționarea în condiții de siguranță a cazanelor.

Pentru evitarea acestor neajunsuri se recurge la tratarea corespunzătoare a apei de adaos precum și la condiționarea apei de alimentare și a apei din cazan

#### **Cap. 4. EXPLOATAREA CAZANELOR DE ABUR DE JOASA PRESIUNE SI CAZANELOR DE APA CALDA IN FUNCTIE DE PARAMETRI SI TIPUL CONSTRUCTIV**

##### **4.1 Pregătirea cazanelor pentru punerea în funcțiune, punerea în funcțiune, exploatarea, supravegherea permanentă de către fochist, supravegherea automatizată, oprirea și conservarea**

###### **Prevederi generale**

Din punct de vedere al supravegherii cazanelor în timpul exploatării, acestea se clasifică în următoarele categorii:

- cazane cu supraveghere în regim permanent;
- cazane cu supraveghere în regim nepermanent.

###### **Personalul propriu de supraveghere tehnică**

Toate unitățile care dețin sau exploatează cazane sunt obligate să numească, prin decizie internă, cel puțin un inginer, tehnician sau maestru, ca organ propriu de supraveghere tehnică (responsabil ISCIR), instruit și autorizat de ISCIR, și care răspunde împreună cu conducerea unității, de luarea măsurilor pentru aplicarea reglementarilor ISCIR în vigoare.

###### **Personalul sălii de cazane**

Deținătorul/utilizatorul, cei însărcinați în scris de către acesta, precum și întreg personalul de deservire sunt obligați să cunoască și să respecte prevederile legislației în vigoare, instrucțiunile de utilizare a cazanelor precum și instrucțiunile generale ale sălii cazanelor, care reglementează exploatarea cazanelor.

Fochiștii care deservește cazanele trebuie să fie autorizați în conformitate cu prevederile prescripției tehnice aplicabile. Personalul de deservire îndeplinește în timpul funcționării cazanului numai sarcinile legate de exploatarea acestuia, conform instrucțiunilor de exploatare și instrucțiunilor de exploatare.

Fiecare centrală termică, inclusiv cele care au un cazan, indiferent de tip sau mărime, trebuie să aiba un responsabil al sălii cazanelor.

Sarcinile responsabilului sălii de cazane sunt:

- organizează munca în sala de cazane și asigură buna funcționare și programul de lucru (turele de serviciu, înlocuirea celor în incediu, bolnavi, absenți etc.);
- încredințează funcția de fochist sau laborant, numai celor calificați și autorizați pentru tipul respectiv de cazan;
- interzice punerea în funcțiune a cazanelor neautorizate de ISCIR sau a celor cu scadență depășită;
- întocmește și afișează în sala de cazane instrucțiunile de exploatare de exploatare a acestora și a instalațiilor aferente, instrucțiuni de protecția muncii și măsuri în caz de incendiu;

- înștiințează din timp conducerea unității de oprirea pentru reparații a unui cazan sau, în caz de avarie, imediat;
- urmărește și ia parte la efectuarea reparațiilor planificate sau accidentale;
- pregătește cazanul și ia parte la verificare oficială ISCIR;
- urmărește respectarea regimului chimic al apei la cazane;
- participă la examinarea anuală a fochiștilor și verifică dacă aceștia au efectuat examinarea la fiecare 2 ani;
- verifică zilnic datele înscrise de fochiști în registrul-jurnal și buletinele de analiză a apei, contrasemnându-le pentru confirmare;
- notează în registrul-jurnal data și ora de pornire a cazanelor;
- în caz de avarii, va lua măsuri de a se păstra intactă starea cazanului din momentul avariei, până la sosirea organelor ISCIR pentru anchetă;
- face controale înapoiate, în special noaptea, pentru a verifica modul în care își îndeplinesc fochiștii și laboranții sarcinile de serviciu și dacă la intrarea în tură sau în timpul serviciului nu au consumat băuturi alcoolice;
- completează în registrul de reparații datele referitoare la reparații, probe, revizii etc. și se îngrijește de păstrarea și reactualizarea documentației tehnice referitoare la cazane și instalațiile din sala cazanelor.

**Fochiștii** Se califică și se autorizează în conformitate cu prevederile PT CR8-2009. Înainte de a fi titularizate pe post, orice fochist nou angajat (fie că este nou, fie că este vechi în meserie va face practică de câteva zile, timp în care trebuie să învețe, urmând a fi examinat:

- rostul, rolul și semnificația fiecărui robinet, aparat, instalație din centrala termică, când și cum se pun și se opresc din funcțiune și manevrele pe care trebuie să le facă;
- ce manevre trebuie să facă în caz de necesitate ca să oprească imediat cazanul și/sau unitățile (apă, abur, combustibil, energie electrică);
- ce trebuie să facă în caz de incendiu, de cutremur mare, precum și alte cazuri specifice situației locale;

- ce măsuri să ia, ce trebuie să facă, ca să nu se accidenteze.

Fochistul are următoarele obligații și responsabilități:

- a) să cunoască bine cazanul și deservirea corectă a acestuia, urmărind continuu funcționarea normală a acestuia;
- b) să cunoască și să aplice instrucțiunile de exploatare;
- c) să înscrie în registrul de supraveghere datele referitoare la funcționarea cazanelor
- d) să supravegheze direct și permanent funcționarea cazanului și a instalațiilor anexe și să înregistreze parametrii cazanului la intervalele stabilite prin instrucțiunile de exploatare și prezenta prescripție tehnică;
- e) să comunice șefilor ierarhici defectele constatate și să consemneze în registrul de supraveghere;
- f) să oprească din funcțiune cazanul în cazurile de mai jos:
  - la cazanul de abur de joasă presiune nivelul apei a scăzut sub cel minim, fiind totuși vizibil prin vizorul sticlei de nivel și continuă să scadă deși cazanul este alimentat intens cu apă;
  - nivelul apei nu se mai vede prin vizorul sticlei de nivel și nu reapare atunci când se închide robinetul care face legătura cu spațiul de abur al sticlei de nivel; în acest caz, nu este admisă alimentarea cu apă;
  - toate dispozitivele de alimentare cu apă sunt defecte;
  - toate indicatoarele de nivel, la cazanul de abur de joasă presiune, nu funcționează;
  - nivelul apei, la cazanul de abur de joasă presiune, a trecut peste marginea superioară a sticlei de nivel și prin purjarea cazanului nivelul apei nu scade;

- la elementele cazanului, tambur, plăci tubulare, cutii de foc și altele asemenea au apărut deformații, scurgeri pe la îmbinările sudate și încălzirea la roșu a unei părți din peretele metalic;
- s-au produs crăpături care afectează siguranța în funcționare sau dărâmături la zidăria focarului sau a cazanului;
- s-a încălzit la roșu o porțiune din scheletul metalic de susținere a cazanului;
- combustibilul antrenat arde în canalele de gaze de ardere și temperatura acestor gaze crește anormal;
- sunt atinse limitele de declanșare prin protecția automată a cazanului, dar instalația de automatizare nu realizează declanșarea;
- s-a produs o explozie de gaze în focarul cazanului;
- a izbucnit un incendiu în sala cazanelor, care progresează rapid și nu poate fi stins;
- la stingerea accidentală a focului în camera de ardere.

g) să predea și să ia în primire serviciul numai după verificarea funcționării corespunzătoare a cazanului; rezultatul predării-primirii se consemnează în registrul de supraveghere sub semnătura ambilor fochiști.

Nu se admite predarea și preluarea serviciului în timpul efectuării unor manevre pentru înlăturarea unor situații de avarii.

În cazuri ca urmare a particularității unor cazane pot apărea și alte cazuri de oprire din funcțiune, stabilite de producător.

Idem din particularități ale instalațiilor deservite, cauze stabilite prin instrucțiunile de lucru specifice.

#### **Evidențele din sala de cazane**

Registrul de tură (registrul de supraveghere). **Fochistul** notează în registrul de supraveghere (registrul de predare-primire sau registrul jurnal):

- ora de primire și predare a serviciului, precum și constatările efectuate cu ocazia preluării serviciului;
- parametrii la funcționează cazanul;
- ora la care s-a făcut analiza și regenerarea filtrelor;
- ora la care s-a făcut verificarea armăturilor;
- ora la care s-au ivit defecțiuni sau alte evenimente în timpul serviciului și măsurile luate;
- ora la care s-a făcut aprinderea și stingerea focului.

#### **Seful salii de cazane** notează:

- ora de pornire și oprire a cazanului;
- dispoziții privind exploatarea cazanului

Înscrierile în registru se vor face cu cerneală (pix), citeț, fără ștersături ci numai anulări, contrasemnate de cel ce le-a făcut. Registrul este numerotat și vizat de conducerea unității.

#### **Registrul de reparații**

Se ține de către șeful sălii de cazane și în el se înscriu reparațiile și reviziile efectuate la cazan (înlocuiri de țevi cu schița acestora, spălări chimice etc.)

#### **Măsuri pregătitoare pentru punerea în funcțiune**

Pornirea cazanului este o operație importantă, care trebuie făcută în prezența sefului sălii de cazane sau a fochistului șef, cu respectarea prevederilor din instrucțiunile de exploatare, unde sunt detaliate manevrele ce urmează a se face pornire.

- **Verificarea registrului jurnal**

Se verifică în registrul jurnal ora la care trebuie pornit cazanul.

- **Verificarea cazanului**

Ca orice instalație, cazanul trebuie verificat amanunțit, înainte de pornire.

Dupa reparatii, se verifica mai intai interiorul cazanului ( focarul, drumurile de gaze, spatiul de apa ) spre a vedea daca situatia acestora este normala si nu s-au uitat scule, haine etc., dupa care se inchide cazanul.

Se verifica existenta, starea si functionalitatea tuturor partilor componente ale cazanului si instalatiilor anexe (pozitia robinetelor sticlelor de nivel etc.), existenta rezervei de apa si combustibil, starea zidariei.

Se inchide etans spatiul de apa – abur si cel de foc si gaze arse si se scot flansele oarbe ce au izolat cazanul.

#### **Umplerea cu apa a cazanului se face astfel:**

- se deschide robinetul de aerisire sau, in lipsa acestuia, se ridica supapele de siguranta, inclusiv la supraincalzitor si economizor;

- manometrele si indicatoarele de nivel se pun in legatura cu atmosfera prin robinetii respectivi;

- se umple cazanul cu apa tratata cu temperatura maxima 50 – 70°C (pentru a evita dilatarile bruste) pana la nivelul minim (prin incalzirea apei nivelul creste). In timpul umplerii nu se pierde din vedere nivelul apei din celelalte cazane aflate in functiune. Umplerea se face treptat;

- dupa ce apa a aparat la sticlele de nivel se verifica functionarea acestora prin deschiderea robinetelor de purjare

- la cazanele cu supraincalzitor, pentru a se evita arderea in perioade de pornire, se vor respecta instructiunile de exploatare (manevrarea clapelor de ocolire, umplerea cu apa sau abur etc.)

- se asteapta 30 min spre a vedea daca nivelul apei scade.

Se va urmari etansietatea circuitului de apa pe intregul traseu.

#### **▪ Preventilarea**

Preventilarea focarului si drumului gazelor arse este o operatie absolut obligatorie, care se face inainte de aprinderea focului si are rolul de a elimina amestecul de gaze combustibile si aer, care, la aprinderea focului s-ar aprinde si arde instantaneu, in toata masa, producand explozia de gaze in focar. Trebuie sa se elimine 3-5 volume de aer, la arderea combustibilului gazos.

Se face astfel:

- la cazanele cu tiraj natural, se deschide complet registrul la cos si la usa focarului timp de 10 min;

- la cazanele cu tiraj artificial, se porneste intai exhaustorul apoi ventilatorul (sau numai ventilatorul, daca nu exista exhaustor) timp de 10 min sau cat prevad instructiunile de exploatare;

- la cazanele automatizate, preventilarea se face automat;

- **Aprinderea focului** se face conform instructiunilor de exploatare numai dupa preventilarea focarului. Daca dupa aprinderea focului aceasta s-a stins, se inchide imediat robinetul de combustibil, se face din nou preventilarea, apoi reaprinderea.

La cazanele automatizate, aprinderea se face conform instructiunilor de exploatare.

Daca timpul incalzirii nivelului apei creste prea mult, se va elimina surplusul pana la 50 mm deasupra nivelului minim.

Inainte de aprinderea focului la cazan, trebuie sa se verifice :

- lipsa in focar si in canalele de fum a persoanelor sau a unor obiecte si scule uitate;
- starea focarului si a canalului de fum, a dispozitivelor de inchidere, a clapelor de explozie etc.;

- starea de functionare a aparatelor de masura, de control si de automatizare, a armaturii de inchidere, a dispozitivelor de alimentare, a instalatiei de tratare a apei, a instalatiilor pentru arderea combustibilului, a ventilatoarelor de aer si de gaze de ardere, precum si a eficacitatii tirajului natural;

- daca exista flanse oarbe inainte si dupa supapele de siguranta, pe conductele de apa, de abur sau de combustibil, de golire, de purjare etc.;
- pozitia contragreutatilor supapelor de siguranta si, respectiv, existenta sigiliilor conform prevederilor din cartea cazanului.

#### **Masuri ce trebuie luate dupa aprinderea focului**

Dupa aprinderea focului se marestre treptat flacara pentru ca incalzirea cazanului sa se faca lent, pentru a se evita dilatarile bruste ale suprafetelor de incalzire.

Cand temperatura apei in cazan ajunge la 100°C, apa incepe sa se tranforme in abur si sa se creeze presiune, prin vaporizarea continua a apei, produsa de caldura degajata prin arderea combustibilului.

Cand presiunea in cazan ajunge la 0,5 bar, se inchide robinetul de aerisire sau supapa de siguranta. Aburul iese pana atunci a antrenat si aerul din cazan aflat deasupra nivelului apei, pentru ca oxigenul din aer sa nu produca corodarea partilor metalice umede ale cazanului.

#### **Legarea cazanului la reseaua de abur**

Sunt doua situatii:

- legarea cazanului de abur la reseaua de abur, in care nu este abur. Necesita urmatoarele manevre:

- se anunta beneficiarii ca se trimite abur catre acestia;
- se deschid robinetii de golire de la distribuitor si conducta de abur precum si armaturile aparatelor de condensat, pentru a se sufla apa condensata in urma racirii aburului. Cand se constata abur uscat, se inchid, altfel aburul, intalnind dopuri de apa, produce unde de soc insotite de zgomote, numite lovituri hidraulice, care pot provoca chiar ruperea conductelor si accidentarea celor din jur. Dupa aceasta daca presiunea in cazan a ajuns la presiunea normala ( sau daca procesul tehnologic permite, chiar la o presiune mai mic), se deschide treptat robinetul principal de abur pentru a incalzi mai intai conducta, iar dupa aceasta se deschide complet. Daca la deschiderea capului de abur se aud lovituri hidraulice, se va inchide imediat capul de abur si se va sufla din nou distribuitorul si conducta de abur, dupa care se va redeschide treptat capul de abur.

- daca legarea cazanului se va face la bara comuna de abur, cand presiunea din cazan a ajuns cu 0,5 bar mai mica decat presiunea din bara, se deschide intai robinetul by – pass, si dupa ce s-a facut egalizarea presiunilor din cazan si bara comuna, se deschide robinetul principal si se inchide robinetul de by – pass, dupa deschiderea capului de abur.

#### **Oprirea cazanului**

Oprirea cazanului poate fi : oprirea prin protectie, oprire fortata sau oprirea normala.

- **Oprirea prin protectie**

Oprirea se face automat – deci nu de catre fochist – la cazanele automatizate. La acestea, daca la pornire, oprirea pe avarie se repeta de 2-3 ori, se interzice repetarea repornirii si se face apel la automatism.

- **Oprirea fortata**

Conform PT C9-2010 Colectia ISCIR fochistul are dreptul si datoria de a opri imediat cazanul din propria initiativa fara sa ceara aprobarea nimanui, daca:

- nivelul apei a scazut sub cel minim, fiind totusi vizibil in sticla si continua sa scada, desi
- cazanul este alimentat intens cu apa;
- nivelul apei nu se mai vede in sticla si nu reapare cand se inchide robinetul de abur al sticlei. In acest caz alimentarea cu apa este interzisa;
- debitul de apa de limentare, la cazanele cu strabatere fortata, a scazut sub limita minima de siguranta, inscrisa in instructiunile de exploatare;
- toate dispozitivele de alimentare cu apa sunt defecte;
- toate indicatoarele de nivel nu functioneaza;

- nivelul apei peste marginea superioara a sticlei si, prin purjarea cazanului, nivelul nu scade;
- la elementele cazanului ( tambur, colectoare, camere de apa, tevi, placi tubulare, cutii de foc, etc.) au aparut burdusiri ( cu exceptia umflaturilor mici la tevi), fisuri sau crapaturi ( cu exceptia fisurilor si crapaturilor mici la tevi), curgeri ale imbinarilor sudate (cu exceptia usoarelor scurgeri la sudurile tevilor) sau incalzire la rosu a unei parti din peretele mecanic;
- s-au produs crapaturi sau daramaturi la zidirea focarului sau cazanului;
- s-a incalzit la rosu o portiune din scheletul metalic de sustinere al cazanului;
- combustibilul antrenat in cazanele de gaze de ardere si temperatura acestor gaze creste anormal;
- sunt atinse limitele de declansare prin protectie automata a cazanului, dar instalatia de automatizare nu realizeaza declansarea;
- s-a produs o explozie de gaze in focarul cazanului;
- a izbucnit un incendiu in sala cazanelor, care progresa rapid si nu poate fi stins;
- la stingerea accidentala a focului in camera de ardere.

Funcție de particularități functionale ale cazanului, prin instrucțiunile de exploatare, se vor stabili și alte cazuri.

Cazurile de mai sus vor fi aduse la cunoștința responsabilului salii cazanelor și vor fi înscrise în registrul jurnal de supraveghere, iar atunci când se soldează cu avarii, vor fi anunțate la ISCIR.

La apariția unor scurgeri la imbinările nituite ori mandrinate, a unor defecte la armaturile de control și de siguranță și la instalațiile auxiliare, personalul de deservire va anunța imediat pe responsabilul salii cazanelor, care va dispune măsurilor necesare în vederea eliminării defectelor respective.

În cazul când se sparge o teavă la cazan (igni sau acvatubular) sau la supraincalzitor (ceea ce se constată prin zgomotul produs – suierat- prin scăderea rapidă a nivelului apei în cazan, prin apariția de apă sau abur în focar sau în sala cazanelor, prin fumul alburiu la cos), fochistul oprește imediat focul și, dacă mai vede apă în sticlele de nivel, continuă alimentarea cu apă pentru a compensa pierderile.

#### • **Oprirea normală a cazanului**

Oprirea normală a cazanului se face de fochist în următoarele cazuri:

- ordinul de scris al șefului salii de cazane consemnat în registrul jurnal;
- comunicarea de către beneficiar că nu mai este nevoie de abur;
- programul zilnic prevede oprirea cazanului.

Oprirea normală se face conform instrucțiunilor de exploatare, prin micșorarea treptată a debitului de combustibil, aer și tirajului, până la debitul minim, apoi oprirea completă. Immediat se închide complet registrul de la cos și admiterea aerului în focar. Se face purjarea cazanului la circa 30 min după oprire. Când presiunea în cazan a scăzut la 0 bar, se deschide robinetul de aerisire ca să intre aer în tambur pe măsura condensării aburului (spre a nu se crea vid).

La cazanele automatizate, oprirea se face conform instrucțiunilor de exploatare. În cazul acestora, cazanul se oprește manual când sarcina cerută cazanului devine mai mică decât sarcina minimă de reglare a instalației de ardere.

Cazanul se alimentează cu apă până la nivelul maxim. După consumarea aburului, se închide robinetul principal de abur când nu mai există pericol că presiunea să crească în cazan.

Dacă cazanul se va reporni în scurt timp sau în zilele următoare și nu este pericol de îngheț, el va rămâne în această situație, pentru a păstra temperatura apei în cazan. La cazanele cu ventilatoare, dacă nu vor fi reduse în funcțiune în timp scurt, ventilatorul va fi oprit după 30 min.

Daca cazanul s-a oprit pentru verificarea ISCIR sau pentru o perioada lunga de timp precizat de instructiunile de exploatare (in functie de tipul cazanului), se ridica complet registrul si se deschid orificiile de intrare a aerului in focar a grabi racirea apei din cazan.

Fochistul trebuie sa nu paraseasca cazanul pana cand presiunea din cazan nu scade la zero.

#### **Golirea de apa a cazanului**

Golirea de apa a cazanului se face cand presiunea in cazan a scazut la zero.

Pentru aceasta se deschide robinetul de aerisire, sau, in lipsa acestuia, o supapa de siguranta, apoi se deschide robinetele de purjare si golire.

Dupa golire se desfac toate gurile de vizitare si curatire. Cazanul se izoleaza de celelalte cazane cu flanse oarbe. Flansele oarbe, dimensionate corespunzator se vor monta pe partea dinspre cazan a robinetelor de inchidere. Se pun flanse la conductele de abur, apa, combustibil. Robinetii de purjare si gurile de curatire se vor demonta.

#### **Conservarea cazanelor in timpul stagnarii**

Coroziunea in timpul stagnarii este o consecinta a actiunii distructive a oxigenului in mediu apos asupra suprafetelor metalice in perioada de scoatere din functiune. Avand in vedere ca pentru unele categorii de cazane, aceste perioade pot fi mai lungi sau mai scurte ( reparatii, revizii de exploatare, rezerva ) este necesar sa se asigure protectia suprafetelor metalice ale cazanelor, pe toata perioada de stagnare.

In principiu, coroziunea in timpul stagnarii implica prezenta simultana a oxigenului si a apei in sistem. Pentru a impiedica acest fenomen este necesar ca din sistemul considerat sa fie indepartat cel putin unul din acesti factori :

- apa, prin uscarea suprafetelor
- oxigenul, prin realizarea unei atmosfere inerte.

Pe baza acestor considerente, pentru conservarea suprafetelor metalice a cazanelor de apa fierbinte si de abur, se utilizeaza frecvent doua metode :

- conservarea uscata, de lunga durata,
- conservarea umeda, pentru perioade mai scurte.

**Conservarea uscata** se poate aplica la cazanele, la care, prin golire, nu este posibila formarea unei punji de apa, in special in timp de iarna, datorita pericolului de inghet. Golirea cazanelor se face la cald ( 60 – 70° C ), dupa care se introduc saci cu silicagel. Se prefera BLAUGEL, care are culoarea albastra in stare uscata si rosie in stare umeda. Silicagelul este regenerabil prin incalzire la cca. 180° C.

**Conservarea umeda** consta in realizarea in apa din cazan a unui pH alcalin (10 – 12 ) si adaugarea unui agent de legare a oxigenului (scavenger ). Dintre agentii de legare a oxigenului (scavenger) este sulfitul de sodiu si in special sulfitul de sodiu activat.

Reactia care are loc este:



Teoretic pentru un gram oxigen sunt necesare 6, 7 g sulfit, practic 8 g.

Considerand ca apa la conservare are 80°C, deci contine cca. 8 g oxigen / mc este necesara o cantitate de 24g sulfit plus un exces de 26g = 50g sulfit / mc apa din cazan. Cazanul se umple complet cu apa folosind aerisirea, se aduce la pH 10 – 12 si se introduce sulfitul in solutie de 5 % (50g/l).

Pentru a evita continuturi diferite de oxigen in sistem, deci pentru a evita formarea unei pile galvanice, ca urmare a aerarii diferentiale, cazanul se umple complet cu apa si totodata se recomanda ca la intervale de 7 -8 zile sa se faca o recirculare si sa se determine excesul de sulfit, adaugandu-se reactiv pentru atingerea excesului.

La repornirea cazanului se aduce apa la nivelul normal, prin golire partiala. Aburul va avea o conductivitate mai mare la inceput si pentru o perioada de cateva minute va fi scapat in atmosfera.

#### **4.2 Sisteme de automatizare a cazanelor: traductoare, convertoare, programatoare secvențiale pentru aprindere și supraveghere arzătoare, reglatoare, elemente de execuție, bucle de reglare automată, sisteme de protecție, sisteme de semnalizare, monitorizare**

Sarcinile principale ale fochistului, în timpul turei de serviciu sunt:

- Să urmărească și să mențină permanent nivelul apei între nivelul minim și cel maxim al sticlelor de nivel, pornind pompa de alimentare cu apă înainte ca nivelul să ajungă la nivelul minim și oprind-o înaintea ca aceasta să ajungă la nivelul maxim;
- Să conducă focul astfel încât:
  - presiunea din cazan să fie cât mai aproape de presiunea maxim admisă (acul manometrului să fie cât mai aproape de dunga roșie a manometrului fără să o depășească);
  - arderea combustibilului să fie completă (proporție de combustibil și aer în focar să fie necesară);

- Să mențină depresiunea în focar între limitele admise.

La cazanele fara automatizare, toate aceste sarcini se execută de fochist numai manual, prin manevrarea unor robinete sau butoane.

La cazanele automatizate, toate sau unele din aceste sarcini se realizează **automat**, prin **instalarea de automatizare** cu care sunt înzestrate cazanele, fochistului rămânându-i sarcina de a urmări funcționarea cazanelor și a instalațiilor de automatizare – în special a nivelului apei în cazan- și să intervină în caz de avarie. Avaria provoacă oprirea automată a focului și este semnalizată de instalația de automatizare acustic, prin hupă sau sonerie, și optic, prin lămpi roșii pe panoul de automatizare.

După realizarea automatizării operațiilor de mai sus, proiectanții și-au propus și au reușit să automatizeze și alte operații pe care le face fochistul în timpul turei de serviciu, ca:

- automatizarea funcționării degazonului;
- purjarea automată de suprafață (intermitentă), în funcție de concentrația de săruri din cazan;
- purjarea în funcție de timp;
- purjarea periodică automată a cazanului în funcție de nivelul depunerilor;
- purjarea automată programată și contorizată a indicatorilor de nivel;
- probarea automată programată a supapelor de siguranță;
- analiza automată a conținutului apei de alimentare;
- regenerarea automată a filtrelor cationice;
- reglarea presiuni și temperaturii combustibilului ce intră în arzător;
- deschiderea automată a robinetelor de golire, de avarie;
- sistem de control pentru vizualizarea și supravegherea la distanță;
- indicator de defecțiuni cu memorie, pentru 10 sau mai multe defecte, ce permite și diagnoza telefonică;
- control stand-by și secvențial pentru operarea flexibilă a sistemelor multicaz, cu funcționare în cascadă;
- arzător de combustibil în construcție specială, care produce emisii nocive foarte reduse, sub limitele impuse ecologic.

În ultimul timp se urmărește ca fiecare aparat, dispozitiv sau element din instalația de automatizare să aibe siguranță intrinsecă în funcționarea, fiabilitatea sporită, autocontrol și posibilitatea de autodiagnosticare a defecțiunilor și chiar posibilitatea de autodepanare (aceste soluții sunt aplicate deja la cele mai moderne cazane și complexe sisteme de automatizare bazate pe calculatoare de proces).

În prezent s-a ajuns la automatizarea completă a cazanelor mici, care pot funcționa fără supraveghere permanentă, fără fochist și fără laborant.

Aceste cazane trebuie să aibă subansamble de înregistrare automată numite RISA Control (Registru interactiv de supraveghere automată și control) a tuturor parametrilor și verificărilor efectuate prin autocontrol periodic, a tuturor evenimentelor și intervențiilor automate executate de sistemul de automatizare în perioadele autorizate de funcționare fără supraveghere cu operator uman, pentru restabilirea funcționării normale sau blocării de avarie.

Având în vedere complexitatea instalațiilor de automatizare și nivelul cunoștințelor pe care le au în prezent fochiștii, aceștia nu pot și nu trebuie să intervină la înlăturarea defecțiunilor ce apar în instalația de automatizare, sarcina depanării și întreținerii acestora revenind în întregime automatistilor specialiști ai întreprinderii deținătoare sau ai unităților de service specializate.

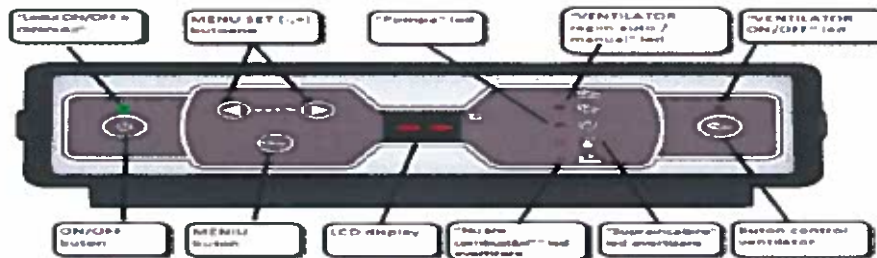
Alimentarea cu apă și combustibil a cazanului se poate face de către instalația de automatizare, prin reglare în unul din următoarele 3 moduri:

- tot-nimic;
- tot-puțin-nimic;
- continuu.

Părțile componente ale unei instalații de automatizare sunt:

- Partea comandă;
- Partea de reglare;
- Partea de semnalizare;
- Partea de măsură;
- Partea de protecție.

Partea de comandă este partea care realizează schimbări de stare (pornire, oprire etc.), sau de poziție



(închis, deschis etc.) ale elementelor de execuție din cadrul unui proces.

Comanda se poate face, fie local, prin manevrare de butoane, manete etc., fie de la distanță. În acest ultim caz, pe pupitrul de comandă al cazanului este comutator cu posibilități de selectare a regimului de exploatare (de ex: automat, comandă de la distanță etc.).

Aceasta cuprinde ansamblul de elemente de execuție (electroventile, servomotoare, clapete, pompe, ventilatoare de pe circuit de combustibil, aer de ardere, evacuare gaze,



interconectate cu sistemul de protecție al cazanului și comandat de programul secvențial, realizat fie de programatoare mecanice cu came, fie de programatoare electronice integrate sau de automate programabile utilizând tehnica microprocesoarelor.

Secvența se derulează automat și comandă în principal arzătorul cazanului.

Partea de comandă asigură pornirea-oprirea focului, a pompelor, a ventilatoarelor, exhaustoarelor etc., numai în cazurile prestabilite, când sunt îndeplinite anumite condiții.

Ex: Aprinderea focului este condiționată de:

- prevenirea focarului;
- apa în cazan peste nivelul

minim;

- cel puțin un exhaustor pornit sau clapa de reglare a aerului deschisă;
- presiunea (iar la combustibilul lichid și temperatura) combustibilului peste valoarea minimă.

**Partea de reglare** a sarcinii asigură funcționarea economică a cazanului în limitele prestabilite. Se compune din următoarele bucle de reglare:

**Bucula de reglare** a sarcinii (bucula de combustibil și aer) mărește sau micșorează automat cantitatea de aer ce intră în focar, astfel încât presiunea aerului în cazan să rămână constantă, în anumite limite, indiferent de consumul de abur.

Această reglare se realizează între minim (care este 30-40% din debitul nominal) și debitul maxim (100%) al cazanului. În tot acest interval, se asigură procesul optim al amestecului combustibil-aer pentru a se realiza o ardere completă. Reglarea se poate face în sistemul tot-nimic, tot-puțin-nimic, sau continuu.

Elementele sistemului de reglare automată sunt:

traductorul care convertește mărimea reglată într-o mărime de altă natură (de regulă electrică);

regulatorul automat din comparator, care compară mărimea reglată, cu mărimea de referință și amplificator, care amplifică mărimea de abatere, furnisată de computer.

elementul de execuție, care transformă mărimea primită de la regulatorul automat, într-o altă mărime capabilă să acționeze asupra instalației de automatizare (de ex. un robinet).

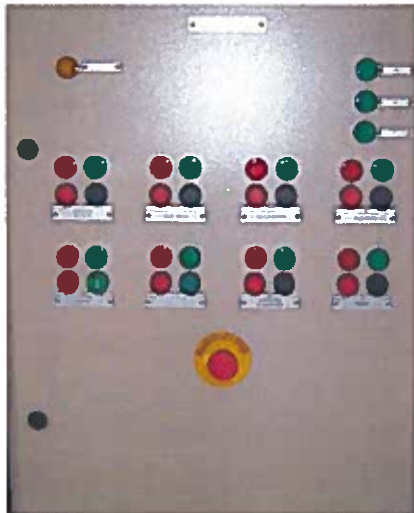
**Bucula de reglare** a alimentării cu apă (bucle de nivel)

Asigură menținerea nivelului apei în tambur, între nivelul minim reglat și nivelul maxim reglat, fie prin comanda automată a pornirii și opririi pompei de apă, funcție de nivele de mai sus, la alimentarea în regim tot-nimic (la cazanele cu nivostate sau electrozi) fie prin automat de nivel, la alimentarea în regim continuu. Menționăm că nivelul minim reglat și nivelul maxim reglat se găsesc în interiorul domeniului de protecție al cazanului, respectiv nivelul minim reglat, este mai sus decât nivelul minim indicat de placa de nivel minim, iar nivelul maxim reglat este mai jos decât nivelul maxim de la sticla de nivel.

La reglarea continuă a nivelului apei din cazan se utilizează două sesizoare de semnal, independente, unul pentru comanda pompei de alimentare și semnalizare preventivă a nivelului maxim și altul pentru protecție.

În varianta reglajului continuu, pe capul de alimentare cu apă se montează un regulator cu robinet de reglare și semnalizare prevenită la nivel minim.

**Bucula de reglare a depresiunii în focar** menține depresiunea în focar prin variația debitului de gaze de ardere evacuat, astfel încât să se asigure arderea completă a combustibilului (la cazanele cu debite peste 10 t/h).



**Partea de măsură** realizează măsurarea continuă a parametrilor de funcționare ai cazanului:

- presiune (abur, aer, combustibil, gaze arse etc.);
- temperatura (combustibil lichid, abur supraîncălzit, gaze arse etc);
- debitul (de abur, combustibil etc.).

**Partea de semnalizare.**

Funcționarea normală, precum și starea de avarie a cazanului, sunt semnalizate, atât optic, prin aprinderea și stingerea lămpilor de pe panoul de automatizare, cât și acustic prin sonerie sau hupă.

Fiecare lampă are sub ea eticheta cu indicarea semnificației acesteia. Lămpile au, de obicei, trei culorii: roșii, verzi și galbene.

Aprinderea lămpilor de culoare roșie, ca și sunarea hupei, semnalizează starea de avarie, în această situație, cazanul declanșând automat (se oprește automat focul). Imediat ce aude sunetul hupei, fochistul apasă pe butonul de anulare pentru încetarea sunetului acestuia și pentru a confirma că a luat cunoștință la avarie.

Lămpile de culoare verde indică funcționarea normală a elementelor (pompe de apă, arzătoare etc.).

Prin lămpile de culoare galbenă sunt indicate stările de semnalizare preventivă (scăderea nivelului apei sub nivelul reglat, scăderea temperaturii de preîncălzire a combustibilului lichid, deschiderea robinetului de golire de avarie la cazanele cu  $Q > 10$  t/h), îndeplinirea condițiilor de aprindere și alte stări tranzitorii sau anormale.

Este necesar să se respecte culoarea lămpilor de semnalizare montate deasupra etichetelor de pe panoul de automatizare.

**Partea de protecție.** Cazanele automatizate sunt prevăzute cu sisteme de protecție care asigură funcționarea cazanului, în condiții de siguranță și anume:

Nu permit pornirea cazanului (aprinderea focului), decât după ce:

- s-a făcut prevenirea focarului și drumurilor de gaze arse, pentru a preveni exploziile de gaze în focar;
- nivelul apei în cazan este peste nivelul minim;
- temperatura și presiunea combustibilului sunt între limitele fixate.
- Declanșarea automat cazanul – declanșat prin protecția (oprirea focului) când:
- nivelul apei a ajuns sub nivelul de protecție minim reglat, sau peste nivelul de protecție maxim reglat;
- supraveghetorul de flacără nu mai vede flacăra;
- a căzut ventilatorul (lipsă aer) exhaustorul sau, la cazanele cu tiraj natural s-a închis accidental clapa de reglare a tirajului;
- presiunea combustibilului lichid și gazos și temperatura combustibilului lichid au scăzut sub limitele reglate;

- se întrerupe curentul electric (care produce și scoaterea din funcțiune a supraveghetorului de flacără);
- deschiderea automată a robinetului de golire de avarie, când nivelul apei a ajuns la limita superioară de protecție preventivă.
- s-a atins presiunea maxima admisă în cazan.

În primele 3 cazuri se produce declanșarea prin protecție a cazanului, cu aprinderea lămpii roșii și sunarea hupei, iar în ultimele cazuri, se produce declanșarea normală cu aprinderea lămpilor galbene.

Natura declanșării –normale sau protecție- se stabilește prin proiectul cazanului.

#### **Echipamentele din pupitru de comandă:**

- apatate de măsură, control și reglare (indicatoare, înregistrare, contoare, regulatoare etc.);
- programator de pornire, care derulează secvențele de pornire, până la atingerea presiunii stabilite;
- amplificator supraveghetorului de flacără;
- hupă (sonerie);
- lămpii de semnalizare având culorile și semnificațiile de mai sus;
- lementele de comandă: butoane, întrerupătoare, comutatoare, selectoare, blocuri de prescriere referință etc;
- elementele de comutație și conectare:contactori, relee, temporizatoare, blocuri logice, cleme, conectoare etc;
- elemente ale instalației de alimentare electrică: transformarea, filtre, redresoare, siguranțe.

Pupitru de comandă este alimentat de la rețeaua de curent altrenativ de 380/220 V print-un întrerupător și este legat electric la pământ.

La acestea sosesc semnalele electrice de la echipamentele montate pe cazan, pe arzătoare și în restul instalațiilor, iar de la el pleacă semnalele de comandă pentru reglarea alimentării cu apă, reglarea arderii (combustibil și aer), oprirea cazanului etc;

#### **Servomotoarele și microîntrerupătoarele:**

- sunt echipamente montate în instalație pentru comanda și controlul poziției clapei de reglare a debitului de aer, concomitent cu variația debitului de combustibil lichid sau gazos.



#### **Traductoarele:**

- sunt dispozitive care transformă –traduc- mărimile fizice sau de altă natură în mărimi electrice, pneumatice etc. și transmit mai departe semnale la celelalte dispozitive de automatizare.

#### **Supraveghetorul de flacără:**

- (numit și cap vizare flacără, fotocelulă sau celulă fotoelectrică) urmărește apariția și existența flacării în focar. Care nu o mai vede, comandă- prin elementele din pupitru de comandă- declanșează sistemul de protecție și semnalizează. Pentru a nu da semnale false, geamul de protecție trebuie menținut curat, în care scop, automatismul îl șterge cu o cârpă uscată și curată. Poate fi cu raze ultraviolete sau infraroșii;



**Presostatele sunt :**

- aparate care mențin presiunea unui fluid între limitele reglate

**Termostate:**

- sunt aparate care mențin temperatura unui fluid între limitele reglate.

Atât presostatele cât și termostatele sunt aparate care se folosesc în instalații de automatizare. Acestea au câte un microîntrerupător electric, cu contact comutator, care este acționat când presiunea, respectiv temperatura fluidului (abur, aer, combustibil lichid sau gazos) depășesc sau este sub valoarea reglată, transmițând semnalul respectiv la pupitru de comandă, care dispune, după caz, deschiderea sau închiderea unui electroventil de aer. Prin acestea se permite, după caz, aprinderea focului, arderea combustibilului, în una sau mai multe trepte sau continuu, precum și oprirea focului.

Pentru menținerea presiunii, respectiv a temperaturii, între anumite limite, aceste aparate sunt prevăzute cu scale gradate.

Reglarea lor se face de către automatist.

**Ventile electromagnetice (electroventile):**

- sunt ventile care au un orificiu ce este închis sau deschis de către o supapă acționată de un electromagnet.

Se montează pe conductele de combustibil lichid sau gazos, precum și pe conducta de aerisire, dintre cele 2 electroventile, la gaze, și permit sau opresc circulația combustibilului spre arzător

(sau și atmosferă, la gaze) după comenzile pe care le primesc de la pupitru de comandă. Sunt de două feluri: normale închis și normal deschis. Se fabrică la Siesta SA Cluj-Napoca.

**Transformatorul de aprindere:**

- generează tensiunea necesară producerii între electrozii de aprindere a unei scântei puternice, pentru aprinderea combustibilului (ridică tensiunea de la 220 V la cca. 4500 V, în cazul arderii combustibilului gazos și la cca. 9500 V, în cazul arderii combustibilului lichid). Electrozii trebuie curățați periodic și reglată distanța dintre ei.



**Cap. 5. AVARII LA INSTALATIILE DE CAZANE**

**Notiuni generale**

Avariile sunt defecțiuni ivite la cazane sau la instalațiile anexe, care impun oprirea cazanului, remedierea făcându-se prin reparații accidentale.

Cazanul este o instalație care funcționează în condiții deosebit de grele, fiind supus acțiunilor cumulative a:

- variațiilor de presiune (inclusiv în timpul încercărilor la presiune), care provoacă șocuri mecanice;

- variațiilor mari de temperatură, provoacă șocuri termice, precum și dilatări și contractări neuniforme, din cauza mărimii diferite a diverselor părți ale cazanului (tambur, tub focar, țevi, colectoare etc.);
- temperaturile ridicate, peste 450°C, care provoacă fluajul.

Toate cele mai de sus provocată fenomenul de obosire a materialului.

La acestea se adaugă acțiunea agresivă a mediului în care lucrează cazanul:

- pe de o parte, apa, aburul și sărurile acestora;
- pe de altă parte, focul și gazele arse, mai ales dacă combustibilul nu arde complet și conține sulf, vanadiu sau produce cenușă zburătoare.

Toate acestea sunt la originea apariției avariilor ca: fisuri, deformări, coroziuni sub tensiune.

Acestora li se adaugă defectiunile de fabricație ale materialului, proiectarea, construirea și repararea necorespunzătoare.

În afară de acestea, cele mai multe avarii sunt cauzate de exploatarea necorespunzătoare a cazanului și sunt produse de:

- nerespectarea instrucțiunilor de exploatare de pornire și conservare a cazanului;
- nerespectarea parametrilor de funcționare: debit, presiune, temperatură;
- neefectuarea, conform graficelor, a reviziilor periodice;
- dar cele mai multe avarii, se produc din cauza nerespectării regimului chimic al apei de alimentare, al apei și aburului din cazan și a condensatorului.

Din cauza depunerilor de piatră se produc supraîncălziri și ardere ale pereților țevilor sau tubul focar, urmate de burdușiri ale suprafețelor de încălzire, urmate de burdușiri ale suprafețelor de încălzire, uneori atât de grave, încât nu se mai poate repara și trebuie casat.

La cazanele acvatubulare, un strat de piatră mai mic de 1 mm produce arderea și explozia țevilor de radiație.

Conducerea defectuasă a focului, arderea incompletă a combustibilului, duc la depuneri de funingine sau păcură nearsă care are ca urmare supraîncălziri locale și arderea materialului.

La mai multe cazane CR, din cauza păcurii nearse, s-au înfundat țevile preîncălzitorului de aer, acestea au luat foc, iar de la el, acoperișul centralei termice.

Funcționarea cazanului timp îndelungat, cu debit de abur sub debitul minim, reduce viteza de circulație a apei în cazan și provoacă arderea țevilor.

Alimentarea cazanului cu apă rece în cantitate mare, intrarea de aer rece în focar, provoacă curgerea țevilor fisuri în punctele plăcilor tubulare, contractări la îmbinările cazanului.

Alimentarea cazanului cu apă peste nivelul maxim face ca aburul să plece încărcat cu o cantitate mare de picături de apă, care provoacă:

- lovituri hidraulice în conducerea de abur, ce pot produce ruperea conductelor la flanșe;
- depuneri de săruri în țevile supraîncălzitorului și arderea lor;
- condensarea mai rapidă a aburului.

Oxigenul și dioxidul de carbon din apa de alimentare, nealimentare prin degazarea termică sau chimică, provoacă coroziuni care merg până la perforarea suprafețelor de încălzire.

*Exemplu:* Un cazan bloc abur de 4t/h, după 3 ani de la montare a fost oprit, constatându-se până la perforare la tubul focar, țevi și camera ecran spate, toate trebuind să fie înlocuite.

Alte avarii la cazane –din vina fochistului- sunt cele produse de rămânerea fără apă și de exploziile în spațiul de apă și gaze arse.

Din cele de mai sus rezultă că, funcționarea îndelungată și fără avarii a cazanului, depinde, în cea mai mare parte, de felul cum fochistul cunoaște și respectă exploatarea rațională a cazanului.

### **5.1 Avarii la instalațiile de ardere**

#### **Cauze posibile de avarie la instalațiile de ardere:**

- Nu este stabilită prezenta flacării la sfârșitul timpului de siguranță;
- Ventile combustibil murdare sau defecte;
- Detector flacăra murdar sau defect;
- Reglare incorectă arzător, lipsa combustibil;
- Echipament de aprindere defect;
- Presostat de aer defect;
- Prezenta flacăra în timpul prevențilării;
- Presostatul de minim aer se deschide în timpul funcționării;
- Conexiuni electrice incorecte;
- Automat de ardere defect

### **5.2 Avarii la elementele cazanului**

#### **Explozii în spațiul de apă - abur**

În cazul apariției unei spărturi mari în spațiul apă – abur, presiunea scade brusc ajungând la presiunea atmosferică.

Dacă spărtura este mare, aburul iese în cantitate mare prin aceasta, creând o forță de reacție care poate smulge cazanul, sau părți din acesta de pe fundație, aruncându-le la distanțe mari.

Dacă spărtura este de mici dimensiuni (de exemplu o teavă la un cazan acvatubular), timpul în care se descarcă energia acumulată în cazan este mare și, în consecință, efectele sunt reduse. În aceste caz este vorba de explozia unei tevi și nu a cazanului.

În cazul cedării plăcii tubulare spate a unui cazan Manotehnica, suprafața prin care iese apa și aburul din cazan se pun în contact cu atmosfera este mare, rezultând o explozie puternică.

Urmările exploziei în spațiul apă – abur:

- mari distrugerii materiale, victime omenești, chiar decese.

**Măsurile care trebuie luate de fochist și responsabilul sălii de cazane pentru evitarea acestor explozii sunt:**

- urmărirea continuă a nivelului apei și presiunii din cazan;
- verificarea supapelor de siguranță;
- când apa nu se mai vede la sticlele de nivel, se va proceda în conformitate cu instrucțiunile de la punctul anterior;
- verificarea cu atenție a stării tehnice a cazanului și în special a cordoanelor de sudură;
- scoaterea din funcțiune a cazanului când prezintă fisuri, crăpături sau deformări ale peretilor cazanului.

**Cauzele și efectele exploziilor în spațiul de apă – abur diferă după tipul cazanului, după cum urmează:**

a) la cazanele ignitubulare (cu volum mare de apă) cauzele exploziei pot fi:

- cazanul a rămas fără apă și fochistul a alimentat cazanul cu apă;
- a cedat un element al suprafeței de încălzire, punând masa de apă fierbinte din cazan în legătură cu atmosfera.

În acest caz, presiunea scade brusc până la presiunea atmosferică, ceea ce face ca o parte importantă din masa de

apă fierbinte din cazan să se transforme instantaneu în abur.

b) la cazanele acvatbulare (cu volum mic de apă):

- exploziile în spațiul apă – abur al tamburului, se produc foarte rar și numai când a cedat, pe o secțiune mare, mantaua sau fundurile tamburului;

- se produc des la țevile de radiație. Cazanul trebuie oprit imediat.

c) la cazanele rapide (cu volum foarte mic de apă) spațiul de apă-abur este format numai din țevi.

Explozia se datorează cedării acestora ca urmare a creșterii presiunii sau supraîncălzirii. Efectele exploziei sunt minore, de obicei doar sonore (un suierat), urmate de scăderea presiunii.

d) La cazanele de încălzire centrală cu apă caldă cu  $t$  mai mică de 95 C:

- exploziile se produc, de obicei, iarna, când îngheață conductele de siguranță dintre cazan și vasul de expansiune.

## **AVARII LA INSTALAȚIA DE ALIMENTARE CU APĂ A CAZANELOR**

### **Avarii la pompele centrifuge**

Pompa se poate opri din funcțiune din cauza:

- defectării electromotorului sau pompei;

- fie din cauza pătrunderii aerului sau formării unui dop de abur în pompă, când temperatura apei de alimentare este prea mare.

Se porneste imediat pompa de rezervă. Dacă aceasta lipsește, se opreste cazanul.

Principalele defectiuni la pompele centrifuge sunt:

- temperatura mare a apei de alimentare – formează dopuri de abur. Se reduce temperatura apei la valoarea la care pompa poate funcționa;

- pătrunderi de aer în conducta de aspirație. Se înlătură prin umplerea pompei până iese apă prin robinetul de aerisire;

- rotorul îmbâcsit cu nomol sau corpuri străine;

- înfundări ale conductei de aspirație;

- uzura paletelor sau a inelelor de etansare.

Vibrații și bătăi la pompă se produc când:

- rotorul nu este echilibrat;

- pompa nu este centrată față de motor;

- lagărele sunt prea strânse sau prea uzate;

- fundația este necorespunzătoare sau deteriorată.

Neetaseitățile pompei se produc când:

- suruburile ce strâng etajele sunt slabe;

- suprafețele de etansare ale etajelor sau garniturile acestora sunt necorespunzătoare;

Spargerea carcasei se produce când robinetul de pe conducta de refulare este ținut mult timp închis.

Defectarea robinetului de retenție cu ventil se produce din cauza depunerilor de piatră.

### **Avarii la pompele de abur cu piston (pompe duplex)**

Acestea se pot defecta ca urmare a:

- garniturii necorespunzătoare;

- loviturilor puternice în capacul pompei, datorate pătrunderii de abur în apă;

- gripării pistoanelor în cilindrii, datorită lipsei de ulei, calității acestuia sau temperaturii prea mari a aburului;

### **Avarii la injectoarele de apă cu abur**

Acestea se defectează când:

- temperatura apei de alimentare este prea mare;

- temperatura corpului injector este prea mare;

- ventilul injectorului este uzat si scapă abur care supraîncălzește corpul injectorului. Se va răci corpul injectorului cu cârpe ude;
- trompetele au depuneri de piatră. Se vor curăța, dar nu mecanic, ci introducându-se în băi de plumb cu acid clorhidric diluat.

#### **Instalatia de tratare a apei**

Defectiunea principală este furnizarea apei de alimentare cu indici necorespunzători, ca urmare a:

- dozării necorespunzătoare a reactivilor, fie de către personalul de exploatare, fie de către dozatorul automat care poate fi defect;
- înfundării filtrului;
- nerespectării ciclului de regenerare a maselor schimbătoare de ioni sau cationi;
- degradării maselor schimbătoare de ioni sau cationi;
- depășirii debitului maxim de apă;
- variației calității apei brute;
- variației calității reactivilor;
- erorilor de determinare a indicilor de către personalul de exploatare.

#### **Rămânerea fără apă a cazanului**

Se spune ca un cazan a rămas fără apă atunci când fochistul nu mai vede apa în nici una din cele două sticle de nivel, nici cel puțin "în piulită".

Prima și cea mai importantă sarcină a fochistului în timpul turelor de serviciu este de a urmări permanent nivelul apei în sticlele de nivel, astfel ca aceasta să nu coboare niciodată sub limita de nivel minim, inclusiv la cazanele automatizate.

**Efectele rămânerii fără apă** depind de nivelul la care a scăzut apa.

Dacă nivelul apei se mai vede în sticle, dar este mult sub nivelul minim și fochistul alimentează cazanul cu apă **rece și multă, se produce curgerea tevelor.**

Dacă nivelul apei nu se mai vede în sticle, **se produce supraîncălzirea părților metalice superioare ale cazanului care are ca urmare:**

- la cazanele ignitubulare – **curgerea dopurilor fuzibile și a Țevilor de fum, iar în cazuri mai grave, deformarea tevelor de fum, a tubului focar sau a plafonului cutiei de foc;**

- la cazanele acvatubulare – **curgerea și deformarea tevelor de apă.**

Dacă nivelul apei a scăzut foarte mult, la ambele cazane, se produce înrosirea și deformarea peretilor focarului.

**Când fochistul nu mai vede apa în sticlele de nivel trebuie să ia imediat următoarele măsuri:**

- **oprește imediat focul (închide robinetul de combustibil);**
- **oprește alimentarea cu apă (oprește pompa);**
- **oprește furnizarea de abur (închide robinetul principal de abur).**

După aceasta verifică prin usa focarului și prin toate ochiurile de observare dacă se constată curgeri ale

dopurilor fuzibile, curgeri de Țevi, înrosiri sau burdusiri ale peretilor focarului.

Dacă nu se constată nimic din toate acestea, închide robinetul de abur de la una din sticlele de nivel și, dacă apare apă în sticlă, înseamnă că nivelul apei nu a scăzut sub teava de legătură a sticlei de nivel cu spațiul de apă.

**Numai în acest caz fochistul va alimenta cazanul treptat cu apă, apoi îl va reporni.**

**Dacă apa nu apare în sticlă, este categoric interzisă alimentarea cu apă a cazanului, cazanul rămâne oprit și fochistul anunță șefii ierarhici.**

Rămănerile fără apă sunt evenimentele cele mai grave ce se pot produce la cazane, întrucât au ca urmare deformarea părților metalice ale cazanului și chiar explozii, mai ales dacă sunt alimentate cu apă când nivelul acesteia a scăzut foarte mult.

**Pentru evitarea rămănerilor fără apă există o singură măsură:**

**- urmărirea permanentă, de către fochist, a nivelului apei în cazan.**

De rămânerea fără apă a cazanului este răspunzător numai fochistul, chiar dacă alimentarea cu apă a cazanului este automatizată, deoarece se consideră că nu a făcut verificarea nivelului și nu a urmărit nivelul apei.

Fochistul suportă consecințele pagubelor produse, iar ISCIR-ul îi retrace autorizația de fochist (pe termen limitat sau nelimitat).

### **5.3 AVARII LA INSTALAȚIILE ANEXE**

#### **Instalația de alimentare cu combustibil**

Avaria cea mai gravă este scoaterea din funcțiune a instalației.

Cauzele care pot produce această avarie sunt:

- defectarea pompelor de combustibil;
- înfundării conductelor sau a arăturilor cu impurități;
- întreruperea alimentării cu gaze;
- blocarea transportatoarelor de cărbune;
- înfundarea buncărelor.

La instalațiile de ardere, avariile cele mai întâlnite sunt:

- arderea arzătoarelor;
- înfundarea arzătorului.

Un deranjament frecvent îl constituie rateurile de ardere, în principal în cazul combustibilului gazos. Cauzele pot fi următoarele:

- defectiuni pe circuitul gazului – se remediază prin demontarea și curățarea duzei respective;
- înfundarea duzei arzătorului;
- ventilul electromagnetic este înfundat din cauza impurităților.

#### **Instalația de tiraj**

**Principalele avarii și defectiuni** constau în stricarea tirajului ca urmare a:

- murdării suprafețelor de încălzire; defectării registrului de gaze; scoatere din funcțiune a ventilatoarelor de aer și de gaze arse.

Înrăutățirea tirajului se poate datora următoarelor cauze:

- depuneri de zgură și funingine pe tevi și pe canalele de gaze – fac ca temperatura gazelor arse să fie mai mare;

infiltrații mari de aer fals prin zidăria cazanului sau când tevilor preîncălzitorului de aer sunt perforate; uzura mare a paletelor ventilatorului de gaze arse;

Scoaterea din funcțiune a ventilatorului de gaze arse se poate datora:

- ruperii rotorului; arderii motorului electric; ruperii unui număr mare de palete; griparii lagărelor.

Scoaterea din funcțiune a ventilatorului de aer se poate datora aceluiași cauze.

#### **Defectiuni ale ventilatoarelor de gaze arse și de aer:**

- vibrații și bătăi produse de uzura paletelor, dezechilibrarea rotorului, uzura lagărelor;
- frecarea rotorului de carcasă;
- încălzirea lagărelor peste temperatura normală;
- defectiuni la motorul electric.

În toate cazurile, ventilatoarele se introduc în reparație.

Funcție de gravitatea defectiunii, cazanul va fi oprit imediat sau se va aștepta prima oprire posibilă pentru a se trece la remedierea defectiunii și eliminarea cauzei.

### **Canalele de gaze de ardere si zidăria cazanelor**

Una dintre cele mai grave avarii ale cazanelor este explozia de gaze.

Se produc atât pagube materiale importante prin deteriorarea instalatiei cât si accidente de persoane.

Explozia se produce ca urmare a acumulării în cazan a unei cantități de combustibil care se aprinde brusc.

În cazul unei explozii trebuie luate următoarele măsuri:

- oprirea alimentării cu combustibil; oprirea cazanului (oprirea rapidă).

### **Explozia în spatiul de gaze**

În exploatarea cazanelor se pot produce răbufniri si explozii de gaze în focar, canalele de fum sau cos.

Explozia de gaze este o ardere instantanee a unei amestec combustibil (combustibil si aer în anumite proportii) într-un spatiu închis, deci o ardere în volum limitat.

Efectele exploziilor din spatiul de gaze sunt:

- avarierea cazanului; accidentarea persoanelor din zonă, chiar decesul acestora si în primul rând al fochistului, de către gazele fierbinti ce ies din focar si de suflul exploziei.

Cele mai multe explozii se produc la pornirea cazanului, în cazul în care nu s-a făcut o preventilare suficientă a focarului si drumurilor de gaze arse.

Pentru a preîntâmpina exploziile de gaze fochistul trebuie să ia următoarele măsuri:

- în sala de cazane, în care cazanele sunt alimentate cu gaze naturale, nu se va intra cu tigara aprinsă si nu se va aprinde lumina decât după ce s-a verificat că nu simte miros de gaze;

- va deschide usa si fereastra pentru aerisire;

- la pornire nu aprinde focul decât după ce a făcut preventilarea focarului si drumurilor de gaze arse timp de 10 minute (sau cât prevăd instructiunile interne);

- dacă după aprinderea focului acesta s-a stins, va închide imediat robinetul de combustibil si va face din nou preventilarea si numai după aceea, reaprinderea focului;

- nu deschide robinetul de combustibil lichid sau gazos decât dacă flacăra este în focar;

- electroventilele mari de gaze se vor curăta trimestrial pentru a înlătura depunerile pe scaunele celor două pistoane, depuneri care produc neetanseitatea acestora;

- la cazanele la care este posibil, în timpul opririlor îndelungate se vor scoate din focar arzătoarele de combustibil lichid sau gazos;

- la cazanele ce consumă gaze naturale se recomandă ca manometrele de pe conducta de alimentare cu gaz să

aibă două dungi rosii la presiunea minimă si presiunea maximă pentru a indica fochistului să mențină cazanul în functiune numi atâta timp cât presiunea este între aceste limite.

**Prima măsură pe care trebuie să o ia fochistul în cazul unei explozii de gaze este închiderea robinetului de combustibil si apoi verificarea urmărilor avariei.**

Rateul = este o explozie de proportii mai mici si cu urmări mai puțin grave.

Rateurile sunt periculoase pentru personalul de exploatare.

**Aprinderea funinginii în canalele de gaze** este provocată de arderea incompletă a combustibilului în focar. Urmările acestei defectiuni pot fi grave, ca de exemplu arderea suprafetelor de încălzire, cresterea temperaturii aburului supraîncălzit, vaporizarea apei în economizor cu lovituri de berbec puternice si spargeri de tevi.

În asemenea cazuri se iau imediat următoarele măsuri:

- se întrerupe alimentarea cu combustibil;

- se opresc ventilatoarele de aer si gaze de ardere;

- se încearcă stingerea focului cu abur.

**Deteriorarea zidăriei** poate avea următoarele cauze:

- regimul de ardere necorespunzător (flăcările bat în zidărie, temperatura prea mare);
- calitatea inferioară a cărămizilor, uscarea prea rapidă a zidăriei, lipa rosturilor de dilatare;
- deficiente de construcție: zidărie insuficient răcită, asezarea necorespunzătoare a arzătoarelor etc.

**Urmările depunerilor de zgură și cenușă pot fi:**

- deteriorarea zidăriei;
- corodarea suprafețelor de încălzire;
- creșterea rezistenței la trecerea prin cazan a gazelor de ardere;
- scăderea temperaturii apei și aburului, reducerea debitului, creșterea temperaturii gazelor arse la cos, reducerea randamentului;
- ruperea tevelor datorită căderilor blocurilor mari de zgură formate în partea superioară a focarului;
- smulgerea din mandrină a tevelor datorită greutatei zgurii depuse pe ele.

## **Conducte și armături**

### **Conducte**

Cele mai importante defecțiuni ale conductelor sunt:

- spargerea garniturilor datorită: calității necorespunzătoare a garniturii; stării necorespunzătoare a suprafeței de etansare a flanselor; montajul necorespunzător al garniturii (montare excentrică).
- loviturile de berbec și vibrațiile – se datoresc: prezentei aburului în conducta de alimentare, fixării necorespunzătoare a conductelor în suporturi, defecțiunilor pompei de alimentare (se transmit vibrații pe întreaga conductă).

La conductele de abur defecțiunile de mai sus se datoresc următoarelor cauze:

- încălzire insuficientă și golire incompletă de apă a conductei;
- antrenări de apă în conducte.

Spargerea conductelor poate fi produsă de:

- sistemul de dilatare care este defect sau necorespunzător;
- îmbinări prin sudură necorespunzătoare;
- modificarea sub aspectul presiunii și temperaturii a caracteristicilor mecanice de rezistență.

### **Armături**

**Indicatoarele de nivel** pot prezenta:

- înfundarea robinetelor de apă sau abur cu depuneri de piatră sau alte materiale din apă;
- rotirea incompletă a robinetelor de izolare;
- în anumite cazuri, nivelul apei indicat de sticle este mai mare:
- dacă este înfundat robinetul de abur, sticla se răcește, aburul din ea condensează, produce depresiune și presiunea din cazan împinge apa în sticlă;
- dacă este înfundat robinetul de apă, aburul de deasupra se răcește, condensează treptat, mărinând nivelul apei în sticlă.

- neetanșeități la robinete sau presgarnituri.

Dacă neetanșeitățile este în legătură cu spațiul de abur, se produce o ridicare a nivelului apei în sticlă.

Dacă este în legătură cu spațiul de apă, se produce o scădere a nivelului apei în sticlă.

Spargerea sticlei de nivel se produce din cauza variațiilor bruste de temperatură, când în acestea se introduce apă supraîncălzită sau abur, sticla fiind rece.

De asemenea, când suprafețele armăturilor nu sunt plane și suruburile se strâng pe suprafețe denivelate.

Dacă ambele sticle de nivel sunt defecte se opreste cazanul.

**Manometrele** – pot prezenta următoarele defectiuni:

- acul indicatorului nu indică presiunea corectă din cauza înfundării orificiilor din robinetul cu 2 sau 3 căi de depuneri de piatră sau defectarea manometrului;
- acul nu vine la poziția 0 când manometrul este pus în legătură cu atmosfera.

Pentru verificarea indicațiilor manometrului de pe cazan acestea se vor compara cu indicațiile manometrului de pe distribuitor.

Dacă este defect se înlocuiește. Cazanul nu poate funcționa cu manometrul defect.

**Supapele de siguranță cu pârgă și contragreutate** – pot prezenta:

- neetanșități, pierderi de abur pe la supape din cauza depunerilor de piatră, între supapă și scaun. Se va roti ventilul pe scaun sau se demontează și se repară. Dacă se înlocuiește cu altă supapă, se va solicita ISCIR pentru reglarea supapei.

- Înțepenirea pârgă și între ghidaje.

Dacă la atingerea presiunii maxime, supapele nu declanșează, cauzele pot fi:

- depuneri mari de piatră între supape și scaun;
- deplasarea contragreutății spre capătul pârgă și;
- înțepenirea bratului în articulație.

Nu se admite funcționarea cazanului cu supapele de siguranță blocate.

## **5.4 MĂSURI PENTRU EVITAREA ȘI ELIMINAREA AVARIILOR**

### **FUNCȚIONAREA ÎN SIGURANȚĂ A CAZANELOR**

Pentru preîntâmpinarea avariilor și accidentelor care produc pagube materiale și pierderi de vieti omenești, conducerea unităților au obligația de a cunoaște și aplica prevederile PT. Colectia ISCIR.

Trebuie să ia următoarele măsuri:

- să numească, prin decizie internă, un inginer, tehnician sau maestru, care să fie instruit și autorizat de ISCIR ca operator responsabil cu supravegherea și verificarea tehnică a instalațiilor sub presiune și de ridicat, care trebuie să cunoască și să aplice în unitate prevederile PT. Colectia ISCIR;

- cazanele de apă caldă și abur de joasă presiune nu vor funcționa decât în cadrul scadelor acordate de către CNCIR S.A./persoană juridică autorizată după efectuarea verificărilor tehnice în utilizare.

- În centrala termică trebuie să fie afisate:

- instrucțiuni interne de exploatare în care să se detalieze manevrele și operațiunile pe care trebuie să le facă fochistul la pornire, în timpul funcționării și la oprirea cazanului și a instalațiilor anexe, precum și în caz de avarii;

- instrucțiuni de protecția muncii;

- instrucțiuni de pază contra incendiilor;

- cazanele de medie presiune vor fi deservite numai de fochiști și laboranți autorizați ISCIR, pentru grupa și tipul respectiv de cazane;

- Supravegherea în regim permanent a cazanelor de apă caldă și abur de joasă presiune se face de către fochiști autorizați. Modul de supraveghere a cazanelor este precizat în fișa centralei termice, care se întocmește conform modelului din anexa 3.din PT C9-2010.

- fochistul nou trebuie să facă o practică de câteva zile pe lângă cel mai bun fochist, spre a-și însuși cunoașterea cazanului, a instalațiilor din centrala termică și instrucțiunilor interne;

- fochistii trebuie să cunoască foarte bine cazanele, instalațiile din sala de cazane, deservirea acestora și instrucțiunile interne;
  - În perioada de valabilitate a talonului, personalul de deservire trebuie instruit și examinat anual, pentru verificarea cunoștințelor profesionale. Instruirile se desfășoară sub îndrumarea operatorului RSVTI care are obligația de a întocmi procesul-verbal de instruire. Examinarea se efectuează de către o comisie internă a deținătorului/utilizatorului din care face parte în mod obligatoriu și operatorul RSVTI.
  - vor fi controlați în timpul serviciului mai ales noaptea, spre a să constata cum își îndeplinesc sarcinile, dacă dorm, nu consumă băuturi alcoolice etc;
  - se vor prezenta la serviciu cu regularitate, fără să absenteze, odihniți, sănătoși și fără să fi consumat băuturi alcoolice;
  - pornirea și repornirea cazanului nu se poate face decât în baza ordinului scris dat de șeful sălii de cazane sau conform programului;
  - la luarea în primire a cazanului de la schimbul anterior, fochistul îl va examina cu atenție și în special focarul, spre a se convinge că nu a rămas fără apă, nu are înrosiri, burdusiri, curgeri etc.;
  - înainte de a pune cazanul în funcțiune îl va examina cu deosebită atenție;
  - înainte de aprinderea focului, fochistul trebuie să se convingă că în cazan este apă;
  - la cazanele de abur, nivelul apei la sticle trebuie să fie peste nivelul minim;
  - la cazanele de apă fierbinte, acul manometrului să fie la dunga roșie;
  - la cazanele de apă caldă, acul hidrometrului să fie la dunga roșie.
  - înainte de aprinderea focului, fochistul trebuie să facă prevențilarea focarului și drumurilor de gaze arse minim 10 minute sau cât prevăd instrucțiunile interne;
  - aprinderea focului la cazanele neautomatizate se va face de fochist, introducând cu mâna stângă aprinzătorul sub arzător și cu mâna dreaptă, stând într-o parte, va deschide treptat robinetul de combustibil lichid sau gazos.
- Robinetul se va deschide numai dacă există flacără în focar.**
- dacă după aprindere focul s-a stins, va închide imediat robinetul de combustibil, va face din nou prevențilarea, apoi reaprinderea, atât la cazanele cu deservire manuală, cât și la cele automate;
  - după aprinderea focului
  - la presiunea de 0,5 bar, va închide robinetul de aerisire;
  - la 3 bar, va înlătura neetanșitățile de apă-abur, strângând cu cheia fără prelungitor și stând într-o parte, piulitele, prezoanele etc;
  - la 3 bar, va face verificarea manometrelor, sticlelor de nivel, supapelor de siguranță, va purja cazanul și nivostatele. La cazanele la care presiunea este mai mare de 10 bar, va repeta aceste operațiuni la presiunea de 10 bar.
  - înainte de legarea cazanului la o conductă de abur rece, va anunța consumatorii, va purja distribuitorul și conducta de abur pentru eliminarea condensatului. Dacă după deschiderea robinetului principal de abur se aud lovituri hidraulice, va închide imediat capul de abur și va face din nou purjarea distribuitorului și conductelor de abur.
  - în timpul turei de serviciu, fochistul va urmări în special:
  - nivelul apei în cazan, care nu trebuie să scadă niciodată sub nivelul minim pentru a nu se avaria cazanul prin rămânerea fără apă și nici să depășească nivelul maxim pentru ca aburul să nu antreneze o mare cantitate de apă;
  - urmărește să aibă tot timpul o ardere bună, care să nu depună funingine, care ar duce la supraîncălzirea suprafețelor respective;
  - va alimenta cazanul numai cu apă tratată;
  - nu va depăși presiunea maximă admisă de la cazanele de abur de joasă presiune și nici temperatura maximă de 95°C la cazanele de apă caldă;

- va face la intervale stabilite în instrucțiunile interne verificarea manometrelor, a sticlelor de nivel, a supapelor de siguranță, purjarea cazanului, verificarea nivostatelor etc. înscriind în registrul jurnal ora la care le-a făcut;
  - va sesiza imediat orice zgomot suspect, orice funcționare anormală și va lua măsuri în consecință;
  - nu va părăsi ala cazanelor decât lăsând un înlocuitor corespunzător, nu va dormi, nu va consuma băuturi alcoolice, nu va fuma, nu va primi persoane străine (pentru a putea urmări mereu cazanul);
  - în caz de oprire forțată, va opri imediat cazanul din funcțiune;
  - oprirea normală a cazanului se va face numai la ordinul șefului sălii de cazane sau conform programului.
- Oprirea se va face conform punctului "Oprirea normală a cazanului";
- personalul de conducere al sălii cazanelor:
    - va executa toate reparațiile la cazanele și instalațiile anexe conform programului și va urmări ca acestea să se facă în bune condiții.
    - va asigura prin personal propriu, specializat, sau prin unități service de specialitate, întreținerea instalațiilor de automatizare.
    - cu ocazia verificărilor oficiale ISCIR, suprafetele de încălzire ale cazanului (tambur, tub focar, plăci tubulare, tevi etc), vor fi curățate până la metal curat, atât pe partea cu apă, cât și pe cea de foc și gaze arse.
    - în timpul opririlor, cazanul va fi conservat, conform instrucțiunilor interne.
  - din statistici, rezultă că cele mai multe avarii și accidente la cazane se produc din următoarele cauze:
    - alimentarea cazanelor cu apă netratată;
    - neurmărirea nivelului apei în cazan;
    - folosirea de fochiști improvizați, necalificați;
    - consumul de băuturi alcoolice, înainte și în timpul serviciului;
    - dormitul în timpul serviciului.
    - neexecutarea prevențiilor focarului, înainte de orice pornire și repornire.
    - nu s-au golit cazanele și instalațiile de apă, iarna, în perioada de îngheț.
    - funcționarea cazanului sub debitul minim.
    - funcționarea cazanului cu instalația de automatizare defectă.
    - lipsă de atenție, indisciplină.
    - necontrolarea fochiștilor în timpul turei de serviciu și nesancționarea lor chiar de la prima abatere.
  - la aceste măsuri de ordin general, aplicabile tuturor cazanelor, se adaugă măsuri speciale, prevăzute în cartea cazanului și în instrucțiuni interne, după tipul și parametrii acestora și după situația locală.

### **5.5 Sisteme automate de protecție**

Principala protecție pentru un cazan constă în buna funcționare a armăturii fine obligatorii, alături de buna funcționare a sistemului de automatizare. Importantă este și buna funcționare a aparatelor de măsură și control.

Presiunea și temperatura, sunt parametrii ce trebuie măsurați înainte și după fiecare suprafață de schimb de căldură. Existența tamburului implică aceleași măsurări și pe acesta.

Supapele de siguranță trebuie amplasate ca număr și caracteristici, conform proiectului. Calitatea acestora prezintă un principal element în funcționarea sigură a cazanelor, fie că sunt de abur, fie de apă caldă.

Pe circuitul apei de alimentare, ca și pe circuitul de abur, se impune măsurarea debitelor.

Robinetele de reținere (capetele de reținere) permit închiderea automată a circuitului de apă în momentul depresurizării acestuia. Acestea devin obligatorii pe circuitele apei de alimentare și pe circuitul de admisie a economizorului în tambur.

Supapa de siguranță de control este reglată să se deschidă înaintea celorlalte cu care este Supapele de siguranță pot fi cu contragreutate, cu arc sau cu impuls.

Diametrul de trecere al scaunului supapei variază în domeniul 15-125 mm.

Orice cazan cu circulație naturală trebuie să aibă obligatoriu montate două sticle de nivel cu indicație directă, poziționate astfel încât să poată fi urmărite ușor de către personalul de exploatare.

Presiunea din camerele focar este controlată și prin clapetele de explozie.

Pentru o exploatare sigură, de o mare importanță sunt și sistemele de semnalizare preventivă. Ca urmare, depășirea anumitor parametri de exploatare, cu pericol de avarie, la cazanele mari sunt semnalizate și optic și auditiv (de exemplu, pentru depășirea temperaturii de supraîncălzire a aburului, pentru dispariția flăcării, etc.)

O situație total diferită se găsește în cazul cazanelor de putere termică mică, ce funcționează în regim total automatizat. În acest caz, atât flacăra, presiunea gazului natural, presiunea apei la intrarea în cazan, tirajul, sunt supravegheate automat continuu, iar ieșirea din plaja admisă de valori conduce direct la oprirea cazanului. Aceste cazane funcționează fără supravegherea unui fochist.

#### **5.6 Sisteme de semnalizare preventivă**

Sistemul de semnalizare trebuie să asigure attentionarea personalului de deservire prin semnalizarea preventivă acustică și optică a unor situații de preavarie, precum și semnalizarea de avarie în cazul în care parametri critici ai procesului ating valorile de protecție, și anume:

a) circuitele de semnalizare optică și acustică trebuie să utilizeze scheme cu contacte care se deschid în situații anormale ale valorilor parametrilor supravegheați;

b) pentru toate situațiile prevăzute să declanșeze protecția cazanului, trebuie să se prevadă praguri de prealarmare (semnalizare preventivă) care preced intrarea în starea de avarie;

c) setările circuitelor de semnalizare preventivă trebuie să fie diferite de setările de protecție ale aceluși parametru supravegheat și să ofere o marjă suficientă pentru întreprinderea unor acțiuni corective astfel încât atingerea pragului de avarie să poată fi evitată;

d) să aibă elemente de avertizare optică și acustică (lămpi de semnalizare vizibile și hupe sau sonerii cu nivel sonor corespunzător) ușor și clar perceptibile de către personalul de deservire; circuitele de prealarmare trebuie să fie absolut separate de cele de declanșare prin protecție atât din punct de vedere al canalelor de transmitere a semnalelor cât și din punct de vedere al elementelor constructive (senzor primar - releu final de activare a alarmei).

#### **5.7 Intervenția sistemelor automate pentru diminuarea riscului de avarie**

##### **Subsistemul de semnalizare:**

-trebuie să utilizeze scheme cu contacte care se deschid în situații anormale

-pt. toate situațiile prevăzute să declanșeze cazanul prin protecție se vor prevedea praguri de prealarmare

-setările circuitelor de semnalizare preventivă trebuie să ofere o marjă suficientă pt. a fi luate măsuri a.i. să nu fie atinse pragurile de avarie

-să aibă elemente de avertizare optică și acustică (lămpi de semnalizare, hupe, sonerii)

-circuiturile de prealarmare sa fie absolut separate de cele de declansare, atat dpdv al canalelor de transmitere a semnalelor, cat si dpdv al elementelor constitutive (senzor primar, relee de activare a alarmei)

#### **Subsistemul de monitorizare a parametrilor:**

-acest sistem reprezinta totalitatea aparatelor indicatoare locale si de panou si aparatele inregistratoare, inclusiv senzorii/traducatorii de masura

-aceste aparate pot fi incluse in structurile buclelor de reglare sau in sistemul de semnalizare

-aparatele pentru monitorizare parametri trebuie sa aiba domeniul de masurare compatibil cu limitele de variatie ale parametrilor, sa aiba exactitate de masurare, sa poata fi verificate in functionare, sa afiseze vizibil si direct valorile, fara a fi necesar sa se efectueze calcule sau interpretari.

Sistemul de automatizare trebuie sa permita efectuarea fara risc, in timpul functionarii echipamentului, a urmatoarelor manevre/interventii:

-trecerea buclelor de reglaj manual/automat si invers

-verificarea functionarii circuitelor de protectie

-modificarea setarilor si reconfigurarea parametrilor interni ai reguletoarelor

-verificarea circuitelor de semnalizare optica/acustica

-verificarea cursei elementelor de executie

-verificarea detectoarelor de flacara

-verificarea exactitatii indicatiilor aparatelor de masura

#### **Cerinte pentru componentele sistemelor de automatizare:**

Componentele sistemului (aparate locale si de panou, organe de executie si conexiunile dintre acestea) trebuie sa satisfaca urmatoarele conditii minime:

a) sa fie rezistente la solicitari mecanice, termice si chimice, care apar in conditii de exploatare;

b) sa corespunda conditiilor tehnice prevazute de standardele si normativele din domeniu, aplicabile fiecarei categorii de elemente de automatizare;

c) sa fie omologate/certificate, verificate si garantate de catre producatori din punct de vedere al performantelor si a durabilitatii;

d) sa fie garantate de catre producator ca sunt corespunzatoare pentru utilizarea in sistemele de automatizare ale cazanelor de abur, de apa fierbinte/calda si echipamentelor tehnologice anexe din centralele termice, daca sunt folosite in subsistemele de protectie;

e) componentele prevazute cu posibilitati de modificare a caracteristicilor de lucru (configurarea si reglarea parametrilor interni) vor avea sisteme de asigurare impotriva dereglarii accidentale si a accesului personalului neautorizat, in masura in care aceste componente nu sunt integrate intr-un panou sau pupitru asigurat din acest punct de vedere;

f) organele de executie, aparatele de masurare locale sau reguletoarele directe care utilizeaza drept sursa de energie si/sau semnal informational combustibilul, trebuie sa fie etanse si asigurate impotriva scurgerii accidentale a combustibilului in mediul ambiant sau in focarele cazanelor, in cazul defectarii acestora. Aceste componente nu pot fi

montate in circuitele tehnologice decat cu posibilitatea izolarii lor sigure in cazul necesitatii demontarii pentru interventii.

Explicatiile care descriu functionarea sistemului si procedurile de PIF, exploatare, service trebuie sa fie astfel elaborate incat sa fie clare, precise si suficient de detaliate incat sa poata constitui material didactic pentru instruirea personalului.

## **Cap. 6. REVIZIA PERIODICA, CONSERVAREA, REPARAREA SI VERIFICAREA TEHNICA A CAZANULUI**

În timpul funcționării cazanului și ori de câte ori acesta este oprit pentru curățări sau spălări, responsabilul sălii cazanelor sau RSVTI este obligat să examineze starea cazanului, efectuând revizii exterioare, revizii interioare și încercări la presiune hidraulică (la presiunea nominală). Rezultatele acestor verificări și încercări trebuie să fie înscrise în registrul de supraveghere a cazanului.

Operatiunile de curățare, reviziile tehnice curente și intervalul de timp necesar pentru efectuarea verificărilor și încercărilor la care trebuie să fie supus cazanul, se precizează în instrucțiunile de exploatare.

Dacă cu ocazia verificărilor și încercărilor menționate mai sus se constată deficiențe care ar putea periclita siguranța în funcționare a cazanului, RSVTI dispune oprirea din funcționare a cazanului și anunță de îndată ISCIR.

Curățarea cazanului se face imediat după răcire și golire, pentru a se evita pietrificarea nămolului din cazan, astfel încât suprafețele metalice să rămână curate.

Uneltele folosite la curățarea cazanului nu trebuie să aibă muchii ascuțite care să degradeze suprafețele metalice ale acestuia.

În afara suprafețelor metalice ale cazanului, trebuie să fie bine curățate legăturile armăturilor cu cazanul, precum și conductele de alimentare cu apă și de golire.

Izolarea cazanului pe partea de abur, de apă, de purjare, de combustibil și altele asemenea se face prin flanșe oarbe dimensionate și montate astfel încât să fie asigurată securitatea persoanelor ce efectuează lucrări din prezenta secțiune, de regulă, în fața robinetelor de închidere pe partea cazanului oprit, cu excepția robinetului de golire la care flanșa oarbă se montează după acesta.

La cazanele care au conducte îmbinate prin sudare (fără flanșe), se admite ca izolarea să se facă cu ajutorul a două robinete în serie, având între ele un robinet de drenaj în legătură cu atmosfera. Cele două robinete, precum și robinetul de drenaj, trebuie să fie blocate sigur (cu lacăt), primele în poziția închis, iar cel de drenaj, în poziția deschis.

Pentru lucrările de curățare și revizii tehnice curente, iluminarea cazanului se face cu lămpi electrice portative cu tensiunea maximă de 24 V. Bornele înfășurării primare a transformatorului trebuie să fie izolate.

Nu se admite folosirea lămpilor cu combustibil, precum cele cu acetilenă, benzină, petrol și altele asemenea, cu flacără deschisă și a lămpilor electrice alimentate prin autotransformator.

În cazul folosirii de aparate electrice portative la lucrările de curățare și revizie tehnică curentă, ca de exemplu scule electrice, ventilatoare pentru răcire și altele asemenea, trebuie să fie luate măsuri speciale de protecția muncii împotriva electrocutării.

Înainte de a se intra în focar și în canalele de aer și de gaze de ardere, acestea trebuie să fie bine aerisite, după care registrul de fum sau clapetele de aer se închid și se blochează.

Pentru a permite curățarea și verificarea corespunzătoare a focarului și a canalelor de gaze de ardere, se prevăd, după caz, scări bine fixate, schele sau alte sisteme sigure.

Lucrările de curățare și de revizie tehnică curentă nu pot începe dacă temperatura în interior este mai mare de 35°C.

Pentru prevenirea unor eventuale accidente, lucrările de curățare și de revizie tehnică curentă a cazanului se efectuează de cel puțin două persoane.

Acolo unde îndepărtarea depunerilor pe cale mecanică prezintă dificultăți din cauza aderenței acestora sau a imposibilității accesului la acestea, se efectuează o curățare chimică a cazanului cu respectarea prevederilor prezentei prescripții tehnice.

Pe timpul opririi îndelungate din funcțiune, pentru evitarea deteriorării suprafețelor interioare, cazanul trebuie să fie conservat conform documentației tehnice de însoțire sau a documentației tehnice întocmită de proiectantul sălii cazanului.

Conservarea cazanului se face în stare umedă sau uscată, în funcție de perioadele de repaus și de existența pericolului de îngheț.

### **Curatarea de piatra**

Curatarea de piatra a spatiului de apa- abur se face pana la metal curat, cu raziuire, ciocane usoare, perii de sarma sau alte obiecte metalice dar care nu fac zgarieturi in peretii metalici ai cazanului.

Recomandam curatarea de piatra sau funingine a interiorului tevilor cu ajutorul turbinei cu ax flexibil.

Fochistul este scutit de munca grea a curatarii de piatra daca alimenteaza cazanul numai cu apa tratata si face spalarea interioara imediat dupa oprire, asa cum s-a aratat mai sus.

Daca grosimea stratului de piatra depaseste 1 mm, la cazane ignitubulare si acvatubulare neecranate, sau de 0,5 mm la cazanele acvatubulare ecranate, indepartarea pietrei se poate face prin spalare chimica cu acid clorhidric, de catre unitati specializate, autorizate ISCIR.

### **Curatarea de funingine**

Curatarea de funingine se face cu raziutoare si cu perii de sarma. Depunerile de funingine si combustibil nears, in special pacura, vor fi minime daca fochistul se ingrijeste sa aiba o ardere buna. Pacura nearsa, cocsificata pe tevi, se poate indeparta usor cu jet de apa fierbinte de la degazor, luandu-se masurile de protectie corespunzatoare. Operatia este cu atat mai usoare cu cat suflatoarele de funingine au fost folosite mai eficient (la cazanele care au astfel de instalatii). Curatirea trebuie facuta pana la metal curat.

Inainte de a intra in focar si canalele de gaze arse, acestea vor fi aerisite, dupa care se inchide si se blocheaza registrul de fum si clapetele de aer.

Dupa curatirea de piatra si de funingine, cazanul va fi examinat foarte atent de RSVTI, spre a se constata daca elementele sub presiune nu prezinta deformari, coroziuni, fisuri.

### **Repararea**

Repararea cazanelor se efectuează de către producătorul acestora, de către persoane juridice autorizate de către ISCIR sau de către persoane juridice autorizate de autoritățile competente din statele membre. Persoanele juridice autorizate de autoritățile competente din statele membre trebuie să fie înregistrate în Registrul ISCIR al persoanelor juridice autorizate.

Repararea cazanelor se face pe baza unei documentații tehnice preliminare de reparare avizată de către RADTP.

Înainte de începerea lucrărilor de reparare inspectorul de specialitate din cadrul ISCIR sau RSVTI întocmește procesul-verbal de constatare în vederea introducerii în reparare.

Se interzice începerea lucrărilor de reparare fără procesul-verbal de constatare.

Acceptarea lucrărilor de reparare:

a) înainte de începerea lucrărilor de reparare, persoana juridică autorizată, întocmește un memoriu tehnic de prezentare a lucrărilor de reparare, care cuprinde documentația preliminară de reparație, lucrările de reparare ce urmează a se efectua și condițiile tehnice de execuție ale acestora, precum și programul de examinări, verificări și încercări ce urmează a se efectua pe parcursul și la finalul lucrărilor de reparare;

b) memoriul tehnic, vizat de deținător/utilizator, trebuie să fie înaintat la ISCIR/RSVTI în vederea acceptării începerii lucrărilor de reparare;

ISCIR/RSVTI analizează documentele înaintate de deținător/utilizator și întocmește procesul-verbal de acceptare. Se interzice începerea lucrărilor de reparare fără procesul-verbal de acceptare.

Reparațiile cazanului sunt de două feluri: reparații accidentale (RA) și reparații periodice (RP).

Reparațiile periodice sunt de trei feluri: revizii tehnice (RT), reparații curente (RC) și reparații capitale (RK).

- **RT (revizia tehnică)** constă în verificarea, curățarea, ungerea, înlocuirea unor piese uzate și eliminarea unor defecțiuni de mică amploare. Cu această ocazie se stabilesc lucrările ce urmează a se face la următoarele reparații curente (RC), care este de amploare mai mare.
  - **RC (reparația curentă)** cuprind;
    - spălarea și curățirea de funingine până la metal curat, așa cum s-a arătat anterior;
    - reparații la instalațiile de ardere, inclusiv curățirea duzelor și a filtrelor de combustibil;
    - reparații la instalațiile de alimentare cu apă;
    - verificarea instalațiilor de automatizare;
    - reparații la armături;
    - remedierea neetanșeităților circuitelor de apă, abur, combustibil;
    - înlocuirea garniturilor neetanșe;
    - mandrinări de țevi;
    - revizia motoarelor electrice, spălarea lagărelor și înlocuirea uleiului (la pompe, ventilatoare, exhaustoare);
    - verificarea și remedierea pierderilor de pe circuitul condensatorului, inclusiv verificarea oalelor de condensat;
    - înlăturarea altor defecțiuni ivite la cazan.
- Se va urmări ca:
- la intervale de max. 3 luni să se curețe de funingine țevile de fum, țevile de apă, tubul focar etc.;
  - la intervale de max 6 luni să se verifice și curăți de piatră spațiul de apă.

- **RC (reparația capitală)** se efectuează în scopul de a aduce cazanul cât mai aproape de starea inițială.

#### **Lucrări de reparații la cazane și la instalațiile din sala de cazane**

Reparațiile la cazane și instalațiile din sala de cazane, care sunt sub reglementare ISCIR, se pot face de către:

- A. Unități de specialitate, cu excepția următoarelor reparații, ce se fac numai de unități autorizate de ISCIR în acest sens:**

- înlocuirea de virole, funduri, plăci tubulare, fascicol de țevi, pereți membrană, economizare, supraîncălzitoare, distribuitoare, colectoare, camere secționale, tub focar, elemente de conductă sau alte elemente sub presiune care pot executa separat și asambla în instalație;
- repararea prin încărcare cu sudură a elementelor sub presiune care prezintă coroziuni, izolat sau grupat și placarea prin încărcare cu sudură cu material inoxidabil, a suprafețelor elementelor recipientelor;
- remedierea prin sudare a fisurilor sau crăpăturilor elementelor sub presiune;
- executarea, la elementele sub presiune, a unor suduri noi, refacerea sau remedierea celor existente;
- refacerea unor părți prelevate în vederea verificării spălării chimice a cazanelor;
- înlocuirea prin mandrine a țevilor de fum, țevilor fierbătoare sau de ecran, țevilor de supraîncălzitor sau economizor, țevile schimbătoare de căldură și a niturilor de la cazane și recipiente;
- înlocuirea armăturilor de siguranță cu alte tipo-dimensiuni care diferă de cele prevăzute în proiectul inițial;
- înlocuirea cu metal nou, sub formă de petice sub presiune din care s-au prelevat probe de material în vederea verificării calității acestuia sau a îmbinărilor sudate;
- executarea de lucrări ca urmare a modificării proiectului inițial de construcție a instalației sau care duc la modificarea parametrilor inițiali maxim admiși pentru funcționarea (debit, presiune maximă, temperatura minimă, temperatură maximă, suprafața de încălzire etc.);
- înlocuirea prin sudare a țevilor de fum, a țevilor de apă-abur din limitele cazanului și pereți-membrană, a serpentinelor de căldură de la cazane și a fasciculelor de căldură de la cazane;
- înlocuirea instalațiilor de ardere, reglare, automatizare și de protecție, cu alte instalații, diferite funcțional față de cele prevăzute în proiectul inițial sau dotarea cazanelor cu asemenea instalații;
- înlocuirea mantei exterioare a unui recipient cu perți dubli.

Înainte de începerea lucrărilor, unitatea reparatoare, cu acordul unității deținătoare, va întocmi o documentație de reparație, din care să rezulte lucrările ce urmează a se executa, precum și instalațiile tehnice de execuție, verificare și încercare.

Această documentație tehnică se înaintează la ISCIR în vederea acceptării începerii lucrărilor de reparație.

Se interzice începerea lucrărilor de reparație fără acceptarea de către ISCIR a acestora. Verificarea tehnică a cazanului, după reparație, se face de CNCIR SA, care va întocmi un raport de inspecție în acest sens.

Documentația tehnică de reparație se atașează la cartea ISCIR a cazanului.

#### **B. Fochist**

- înlocuirea sticlelor de nivel, manometrelor, termometrelor defecte;
- reparația robinetului de reținere cu ventil;
- înlăturarea neetanșeităților de apă, abur și combustibil;
- înlocuirea garniturilor defecte;
- strângerea șuruburilor, piulițor și prezoanelor slăbite;
- întreținerea lagărelor la electromotoare, pompe, ventilatoare, exhaustoare, completarea sau înlocuirea uleiului la acestea;
- ungerea lagărelor, clapei de aer de la ventilator;
- curățirea în fiecare lună a filtrelor de combustibil;
- spălarea cazanului și curățirea de piatră și funingine;
- curățirea arzătorului, inclusiv a duzelor și electrozilor între care se va păstra o distanță de 3+5 mm;

- curățirea duzelor nu se va face uneltele mecanice, ci cu diluanți; benzină, motorină, petrol și aer comprimat, până la îndepărtarea completă a depunerilor, inclusiv din orificii. La nevoie se vor folosi scule din plastic sau lemn.
- urmărirea și reglarea temperaturii și presiunii combustibilului, înainte de intrarea în arzător, care trebuie să aibă valorile din cartea arzătorului;
- urmărirea și reglarea temperaturii (care trebuie să fie 102-105°C) și a nivelului apei în degazor (care trebuie să fie la 2/3 din înălțime)
- reparația izolațiilor defecte la cazan și conducte termice din sala de cazane;
- curățirea cazanelor și a sălii de cazane;
- analiza calitativă a apei și regenerarea filtrelor ( împreună cu laborantul, dacă există);
- alte lucrări prevăzute în instrucțiunile de exploatare.

### **Pregătirea pentru verificarea tehnica periodica**

Verificarea tehnica periodica a cazanelor se verifică de către :

*Inspectorii CNCIR SA astfel:*

- după instalare, înainte de de punerea în funcțiune, când se face autorizarea de funcționare (AF)
- și apoi în luna și anul specificate în procesul verbal de inspectorii ISCIR- CNCIR SA, cu ocazia ultimului control, și consemnat în Cartea de exploatare a cazanului (eliberată de ISCIR) când se face controlul periodic (CP). Verificarea se face, deasemenea, după RK.

În scopul efectuării verificării , cazanul se oprește din timp din funcționare, se spală și se curăță de piatră și funingine până la metal curat. La verificare trebuie să asiste –în afară de fochist- responsabilul RSVTI și personalul desemnat de conducerea societatii si care are in responsabilitate cazanul si centrala termica.

Inspectorul CNCIR verifică: spațiul de apă și gaze arse, dacă sunt depuneri de piatră și funingine, coroziuni, fisuri, crăpături, deformări, curgeri.

La cazanele ignitubulare, inspectorul CNCIR poate cere scoaterea unui număr de țevi de fum. Această operațiune se numește revizie interioară (RI). Dacă cazanul nu este curat, dispune curățirea și poate da amendă. Dacă prezintă defecțiuni, dispune intrarea în reparație.

Dacă nu prezintă defecțiuni, fixează data următoarei RI (revizii interioare) la data la care este scadent la IP (încercarea de presiune).

## **Cap. 7 MASURI DE PRIM AJUTOR IN CAZ DE AVARIE/ACCIDENT**

### **7.1. PRIMUL AJUTOR LA ACCIDENTE DIN CAUZE MECANICE**

În cazul lovirilor sau a strivirilor se iau imediat măsuri de dezinfectare a rănilor ce s-au produs – bineînțeles cu materiale corespunzătoare (spirt, tinctură de iod etc.) – și se apelează la primul post de ajutor medical pentru îngrijirea accidentatului.

În cazul căderii de la înălțime se va da persoanei accidentate să miroase spirt, oțet, sau amoniac, ținând-o culcată în poziție orizontală, cu capul lăsat puțin mai jos.

Se desfac nasturii și se slăbește cureaua, se dezleagă șireturile de la încălțăminte.

Mâna sau piciorul, care se presupune că s-a fracturat în cădere, se imobilizează cu proptele subțiri, susținute de un bandaj.

Ridicarea accidentatului trebuie să se facă cu foarte mare atenție; trei-patru persoane îl vor ridica ușor cu deosebită băgare de seamă ca să nu se producă hemoragie internă. Transportul persoanei accidentate trebuie să se facă pe targă și într-un mijloc de transport cu suspensie perfectă, preferabil cu ambulanțe de la Salvare.

### **7.2. PRIMUL AJUTOR LA ACCIDENTE PROVOCATE DE CAUZE ELECTRICE**

În cazurile electrocutărilor se deosebesc trei grade ale acțiunii vătămătoare produse de

curentul electric:

- în cazul electrocutărilor de gradul I – curentul electric provoacă numai o sperietură, un leșin sau un șoc nervos. În acest caz nu este necesar nici un fel de prim ajutor pentru persoana accidentată.
- în cazul electrocutărilor de gradul II – curentul electric provoacă contracția mușchilor, încât omul nu se poate desprinde de conductorul electric pe care l-a atins.
- în cazul electrocutărilor de gradul III – curentul electric provoacă paralizia unui grup de mușchi producând, uneori, încetarea respirației. Dacă acțiunea curentului electric durează câteva minute, încetarea respirației poate provoca moartea persoanei accidentate.

Electrocutatul trebuie tratat ca un înecat sau ca o persoană asfixiată; deși nu respiră și nu-i bate inima, totuși accidentatul nu este mort, fiind vorba numai de o moarte aparentă. Viața accidentatului depinde în cea mai mare măsură de urgența cu care i se va da primul ajutor, chiar la locul unde s-a produs electrocutarea.

Izolarea persoanei accidentate de curentul electric necesită multă prevedere și multă prezență de spirit. Se precizează că atingerea unui om aflat sub curent electric, fără a se lua măsuri de prevedere, este foarte primejdioasă pentru viața persoanei care vrea să-i vină în ajutor, deoarece corpul omenesc este bun conducător de electricitate.

Prima operațiune – în cazul electrocutării – constă în:

- întreruperea imediată a curentului electric de la întrerupătorul principal, comutator etc.;
- tăierea firelor (conductoare electrice) numai câte unul și numai cu unelte speciale, prevăzute cu mânere izolate;
- îndepărtarea firelor rupte și căzute pe accidentat, cu ajutorul unui obiect nemetalic și uscat, o scândură, un băț sau alt corp rău conducător de electricitate.

Dacă nu se poate întrerupe curentul electric, se procedează astfel:

#### LA TENSIUNEA JOASĂ

Se asigură întâi o bună izolare a mâinilor și a picioarelor persoanei care dă ajutor, față de accidentat, instalația electrică și pământ. Aceasta se realizează cu mănuși de cauciuc sau – în lipsa acestora – prin înfășurarea mâinilor cu o bucată de postav uscat, o șapcă, mâneca hainei, pulpana hainei, toate acestea trebuind să fie perfect uscate; pentru izolarea picioarelor, persoana care dă primul ajutor trebuie să folosească cizme de cauciuc sau galoși, sau – în lipsa acestora – o scândură bine uscată. După ce s-au luat măsurile de prevedere menționate mai înainte, se apucă accidentatul de părțile hainei care sunt mai îndepărtate de corp (de exemplu de poalele hainei). Nu trebuie atinsă încălțăminte accidentatului, atâta timp cât persoana accidentată se află sub curent; se recomandă să se lucreze – pe cât posibil – numai cu o singură mână (preferabil numai cu mâna dreaptă); cealaltă mână a persoanei care dă ajutor trebuie să fie liberă.

#### LA TENSIUNE ÎNALTĂ

Se scurtcircuitează conductele liniei aeriene, aruncând peste ele o sârmă; se pune mai întâi un cap al sârmei pe pământ, apoi se aruncă sârma peste conductoarele liniei cu care se află în atingere accidentatul.

Dacă persoana accidentată se află la înălțime, trebuie luate măsuri de preîntâmpinare a lovirii prin cădere – se iau măsuri ca accidentatul să cadă pe un obiect moale (plasă sau saltea) sau să fie prins în brațe – și apoi se întrerupe curentul; de asemenea se iau măsuri ca accidentatul să fie legat și apoi să fie coborât la pământ ca să nu cadă liber.

Fiecare secundă fiind prețioasă pentru salvarea vieții electrocutatului, trebuie să i se dea primul ajutor chiar la locul accidentului fără a se aștepta sosirea medicului. Se așează accidentatul pe un loc izolat, de preferință nu pe pământ sau pe ciment. I se scot hainele care-l incomodează, se desfac gulerul, cureaua, fularul, bretelele, se curăță gura de sânge sau

mucozități și se scot protezele din gură. Dacă gura este încheștată, se introduce între măsele – în colțurile gurii – coada unei linguri sau o scândurică sau o placă metalică și i se descleștează dinții cu grijă să nu i se rupă. Se îndepărtează persoanele care sunt de prisos, asigurându-se astfel aer liber accidentatului. Dacă limba a căzut prea adânc în fundul gurii, ea trebuie scoasă, apucând-o cu o batistă sau cu un aparat special.

După ce s-au pus în practică măsurile indicate mai înainte, se începe imediat respirația artificială. În acest scop se așează accidentatul cu fața în jos, cu o mână în prelungirea corpului și cu cealaltă mână îndoită, pe care se așează capul întors într-o parte, așa încât gura și nasul să nu atingă suprafața de reazem (podeaua). Se pune sub pieptul accidentatului un sul făcut din haine, paie sau alte obiecte moi și uscate, ca să se evite fractura oaselor.

#### **Măsuri de prim-ajutor**

##### **Trusa de prim-ajutor**

În fiecare sală de cazane se va găsi o trusă de prim-ajutor, care trebuie să conțină cel puțin:

- pachete antiseptice de vată și tifon;
- soluție acid boric 2%, pentru spălarea ochilor
- sodă;
- permanganat de potasiu;
- apă oxigenată;
- alcool medicinal;
- pahar pentru apă;
- garou, pentru oprirea hemoragiilor;
- plăcuțe de lemn (atele):
- săpun;
- prosop curat.

#### **Arsuri**

În cazul arsurilor ușoare se va aplica un pansament steril, înmuiat într-o soluție de hipermanganat de potasiu.

#### **Hemoragii** în caz de hemoragie, se va încerca oprirea sângelui prin:

- pansarea răii cu tifon sau bandaj antiseptic;
- legarea strânsă, cu ajutorul unui tub de cauciuc (garou), fâșie de stofă etc. a membrilor lezate, între locii răii și corp.

Sângele încheștat nu se va îndepărta pentru a nu provoca noi hemoragii. Apoi va fi trimis la dispensar. Dacă a suferit o fractură a coloanei vertebrale, bolnavul va rămâne nemișcat până la sosirea medicului.

#### **Intoxicațiile cu gaze**

- Accidentatul va fi scos la aer curat.
- I se va deschide gulerul și cureaua pentru a se ușura respirația.
- I se va face respirație artificială.

#### **Electrocutarea**

Se va scoate cât mai repede - accidentatul de sub acțiunea curenților electrici, fără a fi atins cu mâna, prin îndepărtarea sursei electrice sau a corpului cu un corp izolanț.

Dacă există mânuși și cizme de cauciuc, se vor folosi.

I se va desface gulerul, va fi stropit cu apă, frecționat încălzit și se va chema medicul, făcându-i-se până atunci respirație artificială.

#### **Pătrunderea de corpuri străine în ochi**

În caz de pătrundere de corpuri străine în ochi rănitul va fi dus la spital.

#### **Transportul rănitului**

Transportul rănitului se va face cu targa, aceasta introducându-se sub bolnav și nu transportând bolnavul la targa.

## Cap. 8. LEGISLAȚIE, REGLEMENTARI, NORMATIVE, INSTRUCȚIUNI

**LEGEA Nr. 64/2008** privind funcționarea în condiții de siguranță a instalațiilor sub presiune, instalațiilor de ridicat și a aparatelor consumatoare de combustibil

### CAPITOLUL I - Dispoziții generale

ART. 1 (1) Prezenta lege stabilește cadrul legal pentru funcționarea în condiții de siguranță a instalațiilor sub presiune, instalațiilor de ridicat și a aparatelor consumatoare de combustibil.

(2) Sunt exceptate de la prevederile prezentei legi instalațiile și echipamentele prevăzute în anexa nr. 1. Condițiile de funcționare în siguranță a acestor instalații și echipamente se reglementează prin legi specifice.

ART. 2 În scopul funcționării în condiții de siguranță, instalațiile sub presiune și instalațiile de ridicat clasice, aparatele consumatoare de combustibil și componentele acestora, prevăzute în anexa nr. 2, precum și instalațiile sub presiune, instalațiile de ridicat, unele instalații din cadrul obiectivelor nucleare, precum și componentele acestora, prevăzute în anexa nr. 3, se supun regimului de autorizare și de verificare tehnică, potrivit prevederilor prezentei legi.

ART. 3 (1) Introducerea pe piață, punerea în funcțiune și/sau utilizarea instalațiilor și echipamentelor prevăzute la art. 2 sunt admise numai în condițiile stabilite de prezenta lege.

(2) În situația în care instalațiile și echipamentele prevăzute la art. 2 sunt reglementate prin directive europene, acestea se supun regimului de autorizare și verificare tehnică dacă prin această cerință nu se aduce atingere directivelor europene aplicabile, transpuse prin reglementări tehnice.

ART. 4 (1) Inspecția de Stat pentru Controlul Cazanelor, Recipientelor sub Presiune și Instalațiilor de Ridicat, denumită în continuare ISCIR, este organul de specialitate al administrației centrale, cu personalitate juridică, responsabil în numele statului pentru asigurarea măsurilor de funcționare în condiții de siguranță a instalațiilor și echipamentelor prevăzute în anexele nr. 2 și 3, denumite în continuare instalații/echipamente.

(2) ISCIR exercită următoarele funcții:

a) de autoritate în domeniul instalațiilor/echipamentelor, care asigură controlul respectării prevederilor referitoare la condițiile de introducere pe piață și punere în funcțiune a instalațiilor/echipamentelor, precum și urmărirea și controlul regimului de autorizare și verificarea tehnică a instalațiilor/echipamentelor;

b) de reglementare, prin care se asigură elaborarea documentelor cu caracter normativ pentru domeniul său de activitate.

(3) ISCIR funcționează în subordinea Ministerului Economiei, Comerțului și Mediului de Afaceri și este finanțată integral din venituri proprii, potrivit legii.

(4) ISCIR este condusă de un inspector de stat șef, numit prin ordin al ministrului economiei, comerțului și mediului de afaceri, iar modul de organizare și funcționare a ISCIR se stabilește prin hotărâre a Guvernului.

.....

Accidente, forță majoră sau pericol iminent

ART. 16 Persoana fizică sau juridică ce deține/utilizează instalațiile/echipamentele prevăzute la art. 15 alin. (1) are obligația, în cazul producerii oricărui accident la acestea, de a opri din funcționare instalațiile/echipamentele și de a anunța de îndată ISCIR despre producerea evenimentului.

ART. 17 (1) În cazuri justificate, de forță majoră sau de pericol iminent, accesul reprezentanților ISCIR se poate efectua indiferent de zi/oră și necondiționat de participarea unui delegat din partea deținătorului/utilizatorului.

(2) În cazurile prevăzute la alin. (1) reprezentanții ISCIR pot dispune oprirea din funcțiune sau împiedicarea punerii în funcțiune a instalației/echipamentului prin aplicarea de sigilii, după caz.

ART. 18 În cazurile prevăzute la art. 17 alin. (1) în care reprezentanții ISCIR sunt împiedicați să pătrundă în locurile unde sunt amplasate/deținute instalațiile/echipamentele, aceștia pot solicita sprijinul ofițerilor și agenților din cadrul Ministerului Administrației și Internelor, care acționează în conformitate cu prevederile legale incidente.

ART. 19 (1) În aplicarea prevederilor prezentei legi, ISCIR, prin reprezentanții săi, are dreptul:

a) să solicite informații și documente de la persoanele fizice sau juridice ce construiesc, montează, instalează, pun în funcțiune, repară, întrețin, asigură realizarea reviziilor, dețin, utilizează și/sau comercializează instalații/echipamente;

b) de acces, cu scopul efectuării controalelor prevăzute la art. 4 alin. (2), la sediul și/sau în locul în care își desfășoară activitatea persoanele fizice sau juridice ce construiesc, montează, instalează, pun în funcțiune, repară, asigură realizarea reviziilor, întrețin, comercializează, dețin și/sau utilizează instalații/echipamente, precum și în locurile în care sunt utilizate instalații/echipamente, indiferent de forma de deținere a acestora.

(2) Persoanele ce dețin/utilizează instalații/echipamente, precum și cele care desfășoară activitățile prevăzute la art. 8 alin. (1) au obligația să permită accesul și să pună la dispoziția reprezentanților ISCIR informațiile și documentele referitoare la instalații/echipamente, pe care aceștia le solicită.

ART. 20 În situația în care pentru anchetarea cauzelor producerii unui accident trebuie să participe și reprezentanți ai altor autorități, aceștia au obligația să nu modifice starea de fapt a instalației/echipamentului avariate/avariat și să conserve locul până la sosirea reprezentanților ISCIR, când este cazul.

Infrațiuni și contravenții (secțiune actualizată cu prevederile Codului penal adoptat prin Legea 187/2012)

ART. 21 *Menținerea sau repunerea în funcționare a instalațiilor ori echipamentelor, după ce a fost oprită sau interzisă funcționarea acestora, prin proces-verbal încheiat de către inspectorii de specialitate din cadrul ISCIR, constituie infrațiune și se pedepsește cu închisoare de la 3 luni la 2 ani ori cu amendă.*

ART. 22 (1) *Efectuarea fără autorizație a activităților privitoare la instalarea, construcția sau montajul instalațiilor ori echipamentelor constituie infrațiune și se pedepsește cu închisoare de la 3 luni la 2 ani sau cu amendă.*

(2) *Efectuarea fără autorizație a activităților privitoare la punerea în funcțiune, exploatarea sau modificarea instalațiilor ori echipamentelor constituie infrațiune și se pedepsește cu închisoare de la 2 ani la 7 ani și interzicerea unor drepturi.*

(3) *Tentativa se pedepsește.*

ART. 23 (1) *Scoaterea neautorizată din funcțiune, în totalitate sau în parte, a dispozitivelor de siguranță și control instalate în condițiile legii la instalații/echipamente, fără a avea motive ce decurg din cerințele de securitate nucleară sau de radioprotecție, dacă fapta nu constituie o infrațiune mai gravă, se pedepsește cu închisoare de la 6 luni la 3 ani sau cu amendă.*

(2) *Dacă fapta prevăzută la alin. (1) este săvârșită din culpă, se pedepsește cu închisoare de la 3 luni la un an sau cu amendă.*

(3) Efectuarea verificărilor tehnice la instalațiile/echipamentele prevăzute la anexa nr. 3 pct. 1 - 9, în vederea autorizării de funcționare, de către persoane care nu sunt angajate în cadrul ISCIR, se pedepsește cu amendă.

ART. 24 (1) Următoarele fapte constituie contravenții și se sancționează după cum urmează:

a) nerespectarea prevederilor art. 6 lit. c) și e), art. 10 lit. a), b) și e), art. 12 lit. c), d), e) și g), art. 14 lit. c) și e), art. 16 și ale art. 19 alin. (2), cu amendă de la 2.000 lei la 15.000 lei;

b) nerespectarea prevederilor art. 6 lit. b) și f), art. 10 lit. c), d), f) și g), art. 12 lit. a), b) și f) și ale art. 14 lit. a), b), d) și f), cu amendă de la 15.000 lei la 25.000 lei;

c) nerespectarea prevederilor art. 6 lit. a) și d) și ale art. 11, cu amendă de la 25.000 lei la 35.000 lei;

d) nerespectarea prevederilor art. 15, cu amendă de la 30.000 lei la 40.000 lei.

(2) Constituie sancțiune contravențională complementară suspendarea pe o perioadă

de până la 6 luni sau retragerea, după caz, a avizului, autorizației eliberate de ISCIR.

(3) Inspectorul de specialitate ISCIR poate fixa prin proces-verbal și un termen limită pentru remedierea aspectelor sesizate în urma controlului.

ART. 25 (1) Constatarea contravențiilor și aplicarea sancțiunilor se fac de către inspectorii de specialitate din cadrul ISCIR.

(2) Contravenientul poate achita pe loc sau în termen de cel mult 48 de ore de la data încheierii procesului-verbal de constatare a contravenției jumătate din minimul aplicabile; inspectorii de specialitate din cadrul ISCIR fac mențiune despre această posibilitate în procesul-verbal de constatare a contravenției.

(3) Împotriva procesului-verbal de constatare a contravenției se poate face contestație în termen de 15 zile de la data înmânării sau comunicării procesului-verbal de constatare a contravenției.

(4) Contestația se adresează inspectorului-șef al inspecției teritoriale de care aparține inspectorul constator.

ART. 26 Dispozițiile art. 24 și 25 referitoare la contravenții se completează cu prevederile Ordonanței Guvernului nr. 2/2001 privind regimul juridic al contravențiilor, aprobată cu modificări și completări prin Legea nr. 180/2002, cu modificările și completările ulterioare.

Dispoziții finale

ART. 27 (1) Anexele nr. 1 - 3 fac parte integrantă din prezenta lege.

(2) Anexele se modifică și/sau se completează prin hotărâre a Guvernului.

ART. 28 Prezenta lege intră în vigoare la 90 de zile de la data publicării\*) în Monitorul Oficial al României, Partea I.

#### Anexa 1

Instalații și echipamente exceptate de la prevederile prezentei legi

1. Recipientele pentru aer aferente instalațiilor și echipamentelor de frânare, basculare și semnalizare, montate pe autovehicule

2. Instalațiile și echipamentele sub presiune, instalațiile și echipamentele de ridicat montate pe nave

3. Conductele de gaze naturale de alimentare din amonte, conductele aparținând Sistemului național de transport al gazelor naturale, precum și cele aparținând sistemelor de distribuție și instalațiilor de utilizare a gazelor naturale

4. Instalațiile sub presiune, instalațiile de ridicat și aparatele consumatoare de combustibil din administrarea Ministerului Apărării

#### Anexa 2

Instalații sub presiune și instalații de ridicat clasice, aparate consumatoare de combustibil și componente ale acestora

1. Cazane pentru abur, pentru apă caldă sau fierbinte
2. Echipamente sub presiune mai mare de 0,5 bari
3. Recipiente simple sub presiune mai mare de 0,5 bari
4. Macarale, ascensoare, elevatoare, instalații de transport pe cablu, instalații de ridicat pe plan înclinat, poduri rulante și alte mecanisme de ridicat
5. Aparare de încălzit alimentate cu combustibil solid, lichid sau gazos
6. Arzătoare cu combustibil lichid sau gazos
7. Accesorii de securitate pentru instalațiile, echipamentele și aparatele prevăzute la pct. 1 și 3 - 6
8. Aparatură și instalații de automatizare aferente instalațiilor și echipamentelor prevăzute la pct. 1 - 7
9. Instalații și echipamente destinate, montate și utilizate în cadrul parcurilor de distracții

**ANEXA 3 Instalații sub presiune, instalații de ridicat și unele instalații din cadrul obiectivelor nucleare, precum și componente ale acestora**

1. Generatoare și cazane de abur, de apă caldă sau fierbinte, inclusiv corpul reactorului
2. Echipamente sub presiune mai mare de 0,5 bari și recipiente simple sub presiune mai mare de 0,5 bari
3. Pompe
4. Conducte pentru lichide, vapori și gaze tehnice uscate sau umede
5. Suporturi ale elementelor sub presiune
6. Armături
7. Sisteme tehnologice
8. Macarale, ascensoare, elevatoare, poduri rulante și alte mecanisme de ridicat
9. Accesorii de securitate pentru instalațiile și echipamentele prevăzute la pct. 1, 2,4 și 8.

.....

**Hotărârea Guvernului Nr. 1340/2001, cu modificările și completările ulterioare privind organizarea și funcționarea Inspecției de Stat pentru Controlul Cazanelor, Recipientelor sub Presiune și Instalațiilor de Ridicat**

Hotararea de Guvern stabileste ca Inspecția de Stat pentru Controlul Cazanelor, Recipientelor sub Presiune și Instalațiilor de Ridicat, denumită în continuare ISCIR, este organul de specialitate al administrației publice centrale cu personalitate juridică, a cărei activitate principală este asigurarea, în numele statului, a măsurilor de funcționare în condiții de siguranță a instalațiilor și echipamentelor prevăzute în anexele nr. 2 și 3 la Legea nr. 64/2008 privind funcționarea în condiții de siguranță a instalațiilor sub presiune, instalațiilor de ridicat și a aparatelor consumatoare de combustibil, cu modificările și completările ulterioare, denumite în continuare instalații și echipamente.

În cadrul ISCIR funcționează cinci inspecții teritoriale fără personalitate juridică.

Pentru realizarea obiectului de activitate, în domeniul său de competență, ISCIR exercită următoarele funcții:

- a) de autoritate, prin care asigură controlul respectării prevederilor reglementărilor în domeniu și a regimului de autorizare și verificare tehnică;

- b) de reglementare, prin care asigură elaborarea actelor cu caracter normativ;
- c) de reprezentare, prin care asigură cooperarea și schimbul de informații, pe plan intern și extern, în domeniul său de activitate, potrivit legislației în vigoare.

De asemenea, stabilește atribuțiile ISCIR, și anume:

- c) autorizează, în conformitate cu cerințele tehnice și în condițiile stabilite în prescripțiile tehnice și de Legea nr. 64/2008, cu modificările și completările ulterioare, persoane fizice sau juridice care realizează, pentru instalații și echipamente, verificări tehnice în vederea autorizării funcționării, verificări tehnice în utilizare, verificări tehnice în utilizare pentru stabilirea duratei remanente de viață, activități de construire, montare, instalare, punere în funcțiune, supraveghere tehnică, lucrări de revizie, reparații și de întreținere; pentru instalațiile/echipamentele din domeniul nuclear se vor respecta și dispozițiile Legii nr. 111/1996 privind desfășurarea în siguranță, reglementarea, autorizarea și controlul activităților nucleare, republicată, cu modificările ulterioare;  
*c<sup>1</sup>) efectuează verificări tehnice în vederea autorizării și verificări tehnice în utilizare la instalații/echipamente, în condițiile stabilite de Legea nr. 64/2008, cu modificările și completările ulterioare;*
  - d) autorizează, în conformitate cu cerințele tehnice și în condițiile stabilite în prescripțiile tehnice, funcționarea instalațiilor și echipamentelor prevăzute în anexa nr. 1;
  - e) autorizează, în conformitate cu cerințele tehnice și în condițiile stabilite în prescripțiile tehnice, persoanele fizice care practică ocupațiile prevăzute în anexa nr. 1<sup>1</sup>;
  - i) în cazuri justificate, de forță majoră sau de pericol iminent, poate dispune oprirea din funcțiune sau împiedicarea punerii în funcțiune a instalațiilor și echipamentelor și aplică sigilii;
  - j) efectuează controale periodice și inopinate la instalațiile și echipamentele aflate în funcțiune, dispune măsuri și aplică sancțiuni în condițiile legii, atunci când constată că nu sunt respectate cerințele aplicabile acestora;
  - k) supraveghează, prin acțiuni periodice și inopinate, persoanele fizice și juridice pe care le-a autorizat și decide menținerea, suspendarea sau retragerea autorizațiilor emise;
  - n) participă, la solicitarea organelor de cercetare penală, la anchetarea cauzelor în care s-au produs accidente la instalațiile și echipamentele supuse controlului ISCIR, *evaluatează* efectele produse și dispune măsurile ce se impun privind siguranța în funcționare a acestora, după caz;
  - p) avizează, potrivit legii, furnizorii de formare profesională care organizează programe de formare profesională pentru ocupațiile prevăzute în anexa nr. 1<sup>1</sup>; condițiile și cerințele pentru avizarea furnizorilor de formare profesională se stabilesc prin ordin al inspectorului de stat șef al ISCIR, care se publică în Monitorul Oficial al României, Partea I;
- (2) ISCIR îndeplinește orice alte atribuții stabilite în responsabilitatea sa potrivit legislației în vigoare.*

**Ordonanța nr. 22/2010** pentru modificarea și completarea Legii nr. 64/2008 privind funcționarea în condiții de siguranță a instalațiilor sub presiune, instalațiilor de ridicat și a aparatelor consumatoare de combustibil

.....

Art. 9. (1) Verificările tehnice în vederea autorizării funcționării și verificările tehnice în utilizare pentru instalațiile și echipamentele prevăzute în anexa nr. 3 se efectuează de către ISCIR.

(2) Verificările tehnice în vederea autorizării funcționării și verificările tehnice în utilizare pentru instalațiile și echipamentele prevăzute în anexa nr. 2 se realizează de către persoane fizice și juridice autorizate în acest scop.

(3) Responsabilitățile privind realizarea verificărilor tehnice în vederea autorizării funcționării și a verificărilor tehnice în utilizare, precum și corectitudinea rezultatelor aferente obținute revin ISCIR sau persoanelor autorizate prevăzute la alin. (2), după caz."

.....

Art. II. (1) Până la autorizarea persoanelor fizice și juridice prevăzute la art. 9 alin. (2) din Legea nr. 64/2008, cu modificările și completările ulterioare, verificările tehnice în vederea autorizării funcționării și verificările tehnice în utilizare la instalațiile și echipamentele prevăzute în anexa nr. 2 la această lege se efectuează de către Compania Națională pentru Controlul Cazanelor, Instalațiilor de Ridicat și Recipientelor sub Presiune - S.A., denumită în continuare CNCIR, societate comercială pe acțiuni, de interes strategic național, cu acționar unic statul român, care funcționează sub autoritatea Ministerului Economiei, Comerțului și Mediului de Afaceri, înființată ca urmare a reorganizării prin divizare a Inspecției de Stat pentru Controlul Cazanelor, Recipientelor sub Presiune și Instalațiilor de Ridicat, denumită în continuare ISCIR.

(2) În termen de 60 de zile de la data intrării în vigoare a prezentei ordonanțe, Guvernul va aproba prin hotărâre înființarea, organizarea și funcționarea CNCIR, precum și modificarea și completarea Hotărârii Guvernului nr. 1.340/2001 privind organizarea și funcționarea Inspecției de Stat pentru Controlul Cazanelor, Recipientelor sub Presiune și Instalațiilor de Ridicat, cu modificările și completările ulterioare.

(3) Până la data înființării CNCIR verificările tehnice în vederea autorizării funcționării și verificările tehnice în utilizare prevăzute la art. 9 alin. (2) din Legea nr. 64/2008, cu modificările și completările ulterioare, se realizează de către ISCIR.

(4) Prescripția tehnică pentru stabilirea condițiilor și cerințelor tehnice de autorizare a persoanelor fizice și juridice ce efectuează verificări tehnice în vederea autorizării funcționării și verificări tehnice în utilizare la instalațiile și echipamentele prevăzute în anexa nr. 2 la Legea nr. 64/2008, cu modificările și completările ulterioare, se aprobă prin ordin al ministrului economiei, comerțului și mediului de afaceri, în termen de 10 luni de la data intrării în vigoare a prezentei ordonanțe.

(5) În termen de 60 de zile de la data publicării ordinului prevăzut la alin. (4), CNCIR trebuie să îndeplinească condițiile și cerințele tehnice prevăzute în prescripția tehnică și să obțină autorizarea conform prevederilor prezentei ordonanțe.

.....

În termenul prevăzut de Ordonanța 22/2010 se adoptă:

**Hotărârea Guvernului nr. 1139/2010** privind înființarea, organizarea și funcționarea Companiei Naționale pentru Controlul Cazanelor, Instalațiilor de Ridicat și Recipientelor sub Presiune - S.A., precum și modificarea și completarea Hotărârii Guvernului nr. 1.340/2001 privind organizarea și funcționarea Inspecției de Stat pentru Controlul Cazanelor, Recipientelor sub Presiune și Instalațiilor de Ridicat

.....

Art. 1. - (1) Se înființează Compania Națională pentru Controlul Cazanelor, Instalațiilor de Ridicat și Recipientelor sub Presiune - S.A., denumită în continuare CNCIR, ca urmare a reorganizării prin divizare a Inspecției de Stat pentru Controlul Cazanelor, Recipientelor sub Presiune și Instalațiilor de Ridicat, denumită în continuare ISCIR.

(2) CNCIR este persoană juridică română, de interes strategic național, organizată ca societate comercială pe acțiuni, cu acționar unic statul român, conform legilor în vigoare și statutului prevăzut în anexa nr. 1.

(3) CNCIR are în structura sa 12 sucursale.

(4) CNCIR funcționează sub autoritatea Ministerului Economiei, Comerțului și Mediului de Afaceri.

Art. 2. - CNCIR are ca obiect principal de activitate realizarea de testări și analize tehnice, cod CAEN 7120 - ed. rev. 2/2008, în scopul efectuării de verificări tehnice în vederea autorizării funcționării și de verificări tehnice în utilizare, pentru instalațiile și echipamentele prevăzute în anexa nr. 2 la Legea nr. 64/2008 privind funcționarea în condiții de siguranță a instalațiilor sub presiune, instalațiilor de ridicat și a aparatelor consumatoare de combustibil, cu modificările și completările ulterioare.

.....  
(3) Capitalul social este deținut în întregime de statul român, în calitate de acționar unic, care își exercită drepturile și obligațiile prin Ministerul Economiei, Comerțului și Mediului de Afaceri.

.....  
Ordonanța 22/2010 a fost aprobată cu modificări prin:  
**Legea nr. 93/2011** privind aprobarea Ordonanței Guvernului nr. 22/2010 pentru modificarea și completarea Legii nr. 64/2008 privind funcționarea în condiții de siguranță a instalațiilor sub presiune, instalațiilor de ridicat și a aparatelor consumatoare de combustibil

Articol unic. Se aprobă Ordonanța Guvernului nr. 22 din 18 august 2010 pentru modificarea și completarea Legii nr. 64/2008 referitoare la funcționarea în condiții de siguranță a instalațiilor sub presiune, instalațiilor de ridicat și a aparatelor consumatoare de combustibil, adoptată în temeiul art. 1 pct. I.10 din Legea nr. 138/2010 privind abilitarea Guvernului de a emite ordonanțe și publicată în Monitorul Oficial al României, Partea I, nr. 606 din 26 august 2010, cu următoarele modificări și completări:

.....  
(4) Prescripția tehnică pentru stabilirea condițiilor și cerințelor tehnice de autorizare a persoanelor fizice și a persoanelor juridice ce efectuează verificări tehnice în vederea autorizării funcționării și verificării tehnice în utilizare la instalațiile și echipamentele prevăzute în anexa nr. 2 la Legea nr. 64/2008, cu modificările și completările ulterioare, se aprobă prin ordin al ministrului economiei, comerțului și mediului de afaceri, în termen de 3 ani de la data intrării în vigoare a legii de aprobare a prezentei ordonanțe.

.....  
La împlinirea termenului din Legea 93/2011 se adoptă:  
**Ordonanța de urgență a Guvernului nr. 33/2014** privind prorogarea termenului prevăzut la art. II alin. (4) din Ordonanța Guvernului nr. 22/2010 pentru modificarea și completarea Legii nr. 64/2008 privind funcționarea în condiții de siguranță a instalațiilor sub presiune, instalațiilor de ridicat și a aparatelor consumatoare de combustibil

.....  
Articol unic Termenul prevăzut la art. II alin. (4) din Ordonanța Guvernului nr. 22/2010 pentru modificarea și completarea Legii nr. 64/2008 privind funcționarea în condiții de siguranță a instalațiilor sub presiune, instalațiilor de ridicat și a aparatelor consumatoare de combustibil, publicată în Monitorul Oficial al României, Partea I, nr. 606 din 26 august 2010, aprobată cu modificări și completări prin Legea nr. 93/2011, se prorogă până la data de 1 ianuarie 2015.

**Legea nr. 2/2015** pentru aprobarea **Ordonanței de urgență a Guvernului nr. 33/2014** privind prorogarea termenului prevăzut la art. II alin. (4) din Ordonanța Guvernului nr. 22/2010 pentru modificarea și completarea Legii nr. 64/2008 privind funcționarea în condiții de siguranță a instalațiilor sub presiune, instalațiilor de ridicat și a aparatelor consumatoare de combustibil

.....  
Articol unic. Se aprobă Ordonanța de urgență a Guvernului nr. 33 din 4 iunie 2014  
....., cu următoarea modificare:  
- Articolul unic se modifică și va avea următorul cuprins:

Articol unic. Termenul prevăzut la art. II alin. (4) din Ordonanța Guvernului nr. 22/2010 pentru modificarea și completarea Legii nr. 64/2008 privind funcționarea în condiții de siguranță a instalațiilor sub presiune, instalațiilor de ridicat și a aparatelor consumatoare de combustibil, publicată în Monitorul Oficial al României, Partea I, nr. 606 din 26 august 2010, aprobată cu modificări și completări prin Legea nr. 93/2011, se prorogă până la data de 1 ianuarie 2016.

Ordonanța de urgență nr. 64/2015 privind prorogarea termenului prevăzut la alin. (4) al art. II din Ordonanța Guvernului nr. 22/2010 pentru modificarea și completarea Legii nr. 64/2008 privind funcționarea în condiții de siguranță a instalațiilor sub presiune, instalațiilor de ridicat și a aparatelor consumatoare de combustibil. Articol unic Termenul prevăzut la art. II alin. (4) din Ordonanța Guvernului nr. 22/2010 pentru modificarea și completarea Legii nr. 64/2008 privind funcționarea în condiții de siguranță a instalațiilor sub presiune, instalațiilor de ridicat și a aparatelor consumatoare de combustibil, publicată în Monitorul Oficial al României, Partea I, nr. 606 din 26 august 2010, aprobată cu modificări și completări prin Legea nr. 93/2011, cu modificările ulterioare, se prorogă până la data de 1 aprilie 2016.

#### **PRESCRIPTIA TEHNICĂ CR 8-2009 „Autorizarea personalului de deservire a instalațiilor/echipamentelor și acceptarea personalului auxiliar de deservire”.**

Personalul de deservire a instalațiilor/echipamentelor, este examinat în vederea autorizării de către ISCIR după absolvirea unui program de formare profesională.

Programele de formare profesională în vederea autorizării personalului se organizează de furnizori de formare profesională avizați și autorizați.

Examenul constă dintr-o probă teoretică ce are ca scop evaluarea cunoștințelor privind aplicarea legislației naționale și a prescripțiilor tehnice aplicabile, necesare pentru deservirea instalației/echipamentului.

În acest scop, solicitantul depune la ISCIR următoarele documente:

- a) cerere din care să rezulte tipul și parametrii maximi ai echipamentului care dorește să-l deservească;
- b) copia actului de identitate/pașaport;
- c) o copie a unui certificat medical sau document cu funcție echivalentă emisă de autoritățile competente în domeniu din statul membru de origine;
- d) copia autorizației eliberată de autoritatea competentă din statul membru.

Pe baza rezultatelor din procesul-verbal de examinare, ISCIR înscrie persoanele care au promovat examenul în Registrul ISCIR.

Persoana fizică autorizată de către ISCIR pentru deservirea cazanelor de abur, de apă fierbinte, cazane de apă caldă și cazane de abur de joasă presiune, a supraîncălzitoarelor și economizoarelor independente conform prevederilor prescripțiilor tehnice C 1 și C 9, este denumită în continuare "fochist".

Autorizarea fochistului se face pe clase, de la A la D, în funcție de tipul de cazan pe care îl deservește.

Se admit la examenul de autorizare ca "fochist clasa C", persoanele fizice care au absolvit un curs de calificare de "fochist" sau un curs de perfecționare/specializare "fochist clasa C" organizat conform programelor analitice din PT CR8-2009.

Trecerea fochistului, în cadrul aceleiași clase și grupe pentru care este autorizat, de la deservirea unui tip de cazan la deservirea altui tip de cazan se face în urma unui instructaj teoretic și practic specific de minim 24 de ore, organizat de către operatorul RSVTI al deținătorului/utilizatorului.

(2) Trecerea fochistului de la deservirea unui tip de cazan pentru care este autorizat la deservirea altui tip de cazan în cadrul aceleiași clase, în situațiile în care nu sunt stabilite grupe, se face în urma unui instructaj teoretic și practic specific de minim 24 de ore, organizat de către operatorul RSVTI al deținătorului/utilizatorului.

Instruirea se finalizează cu susținerea unui examen organizat de către operatorul RSVTI al deținătorului/utilizatorului, pentru verificarea cunoștințelor profesionale și a deprinderilor practice. Rezultatele examinării se consemnează într-un proces-verbal de examinare întocmit de către operatorul RSVTI.

Trecerea fochistului de la o grupă de autorizare la alta, în cadrul aceleiași clase, sau de la o clasă la alta, se face prin extinderea autorizației. În acest scop fochistul trebuie să participe la un program specific de instruire teoretică de minim 24 de ore și de instruire practică de minim 40 de ore, organizat de deținătorul/utilizatorul cazanului, să susțină și să promoveze examenul în vederea extinderii autorizației.

Programa analitică de pregătire este întocmită de deținător/utilizator.

Instruirile se finalizează cu eliberarea de adeverințe de instruire teoretică și practică de către operatorul RSVTI al deținătorului/utilizatorului.

Pentru a participa la examenul în vederea extinderii autorizației, solicitantul depune la ISCIR următoarele:

- a) cererea de extindere a autorizației;
- b) copia actului de identitate;
- c) autorizația în vigoare, din care să rezulte grupa și clasa de autorizare actuală;
- d) adeverința de practică, conform modelului din [anexa 2](#);
- e) adeverința de instruire teoretică, conform modelului din [anexa 7](#);
- f) fișa de aptitudini de medicina muncii cu mențiunea "Apt pentru prestarea ocupației de fochist" sau un document echivalent emis de autoritatea competentă în domeniu dintr-un stat membru al Uniunii Europene sau stat semnatar al Acordului privind Spațiul Economic European;

Examinarea în vederea extinderii autorizației se efectuează de către inspectorul de specialitate din cadrul ISCIR și constă într-o probă teoretică și una practică.

Rezultatele examenului se consemnează de către inspectorul de specialitate din cadrul ISCIR într-un proces-verbal.

Extinderea autorizației se face prin semnarea și aplicarea ștampilei proprii de către inspectorul de specialitate din cadrul ISCIR în rubrica "extinderea autorizației" din talonul care însoțește autorizația.

### **Eliberarea autorizației**

Pe baza rezultatelor din procesul-verbal de examinare în vederea autorizării, ISCIR eliberează candidaților care au promovat examenul o autorizație tip, însoțită de talonul pentru vize anuale.

Valabilitatea autorizației se confirmă anual, prin vizarea talonului pentru vize anuale de către operatorul RSVTI al deținătorului/utilizatorului.

***Valabilitatea talonului pentru vize anuale este de 4 ani.***

***Lipsa vizei anuale la zi pe talonul care însoțește autorizația atrage suspendarea dreptului de exercitare a activității pentru care a fost autorizat.***

În cazul pierderii/deteriorării autorizației și/sau a talonului pentru vize anuale, pentru eliberarea unui duplicat, solicitantul depune la ISCIR emitentă a autorizației următoarele documente:

- cererea pentru eliberarea duplicatului;

- copia actului de identitate;
- o fotografie color mărimea 3/4;
- copia certificatului de absolvire/calificare a programului de formare profesională sau a adevărîței de participare la ultimul stagiul de instruire periodică;
- declarația pe propria răspundere privind pierderea/deteriorarea autorizației și/sau talonului.

ISCIR emitentă eliberează duplicatul în termen de 30 de zile de la depunerea documentelor.

**Prelungirea valabilității autorizațiilor eliberate personalului de deservire**

Personalul de deservire a instalațiilor/echipamentelor autorizat trebuie instruit periodic și examinat în vederea prelungirii valabilității autorizației.

**Instruirea și examinarea anuală în perioada de valabilitate a talonului**

În perioada de valabilitate a talonului, personalul de deservire trebuie instruit și examinat anual, pentru verificarea cunoștințelor profesionale.

Instruirile se desfășoară sub îndrumarea operatorului RSVTI care are obligația de a întocmi procesul-verbal de instruire.

Examinarea se efectuează de către o comisie internă a deținătorului/utilizatorului din care face parte în mod obligatoriu și operatorul RSVTI.

Examinarea constă dintr-o probă teoretică și o probă practică. Pentru a fi declarată "admis" persoana examinată trebuie să promoveze atât proba teoretică cât și proba practică.

Rezultatele examinării se consemnează de către operatorul RSVTI într-un proces-verbal de examinare anuală..

Confirmarea valabilității autorizației se face prin semnarea și aplicarea ștampilei proprii de către operatorul RSVTI, în rubrica "viză anuală" din talonul care însoțește autorizația.

**Organizarea stagiului de instruire la expirarea perioadei de valabilitate a talonului**

La expirarea perioadei de valabilitate a talonului/autorizației eliberate până la intrarea în vigoare a prezentei prescripții tehnice, pentru obținerea unui nou talon în vederea prelungirii valabilității autorizației, personalul de deservire trebuie să urmeze un stagiul de instruire.

Stagiul de instruire se organizează de persoane juridice avizate.

Avizarea persoanelor juridice se face de către ISCIR.

Programa analitică a stagiului de instruire este următoarea:

Partea teoretică	Numărul orelor de predare
Legislație și reglementări tehnice	2
Noi tipuri de instalații/echipamente	2
Deservirea eficientă și în condiții de siguranță a instalațiilor/echipamentelor	2
Avarii și accidente	2

Pentru participarea la stagiul de instruire, solicitantul depune la organizator următoarele documente:

- a) cererea de participare la stagiul de instruire;
- b) copia autorizației și a talonului pentru vize anuale care urmează a fi înlocuit.

La sfârșitul stagiului de instruire, persoana juridică avizată care a organizat stagiul de instruire eliberează participanților:

- adeverință de participare la stagiul de instruire;
- talon pentru vize anuale, primit de la ISCIR.

**ORDINUL ISS Nr. 130 din 10 mai 2011**  
**pentru aprobarea Metodologiei privind autorizarea operatorului responsabil cu**  
**supravegherea tehnică a instalațiilor/echipamentelor din domeniul ISCIR**  
**operator RSVTI, modificat și completat cu ORDINUL ISS Nr. 225 din 9 iulie**  
**2013.**

În sensul prezentului ordin se definesc următorii termeni:

- a) autorizare-activitatea de evaluare, efectuată de ISCIR, a competenței și capacității unei persoane fizice sau juridice de a desfășura activitățile prevăzute de prezenta metodologie;
- b) atestat-documentul eliberat de ISCIR, obținut pe baza unei evaluări scrise;
- d) deținător-persoana fizică sau juridică ce deține cu orice titlu o instalație/un echipament în exploatare;
- g) operator RSVTI-operatorul autorizat, responsabil cu supravegherea tehnică a instalațiilor/echipamentelor din domeniul ISCIR;
- h) persoană juridică-orice entitate constituită potrivit legii naționale, precum și cele constituite în temeiul dreptului altui stat membru al Uniunii Europene sau reglementat de acesta;
- j) supraveghere tehnică a instalațiilor-totalitatea activităților desfășurate pentru respectarea prevederilor Legii nr. 64/2008 privind funcționarea în condiții de siguranță a instalațiilor sub presiune, instalațiilor de ridicat și a aparatelor consumatoare de combustibil, cu modificările și completările ulterioare, și a prescripțiilor tehnice aplicabile, desfășurate de către operatorul RSVTI în scopul funcționării în condiții de siguranță a instalațiilor/echipamentelor din domeniul ISCIR;
- k) utilizator-persoana fizică sau juridică ce are în folosință o instalație/un echipament.

Acest ordin stabilește ca deținătorii/Utilizatorii de instalații/echipamente din domeniul ISCIR, indiferent de forma de constituire și proprietate, au obligația să numească un operator RSVTI. Activitatea de operator RSVTI poate fi prestată de persoane fizice sau juridice în baza autorizației emise de către ISCIR.

În exercitarea activității sale, operatorul RSVTI-persoană fizică are următoarele drepturi:

- a) de a păstra originalul autorizației eliberate de către ISCIR, unitatea la care acesta este angajat sau cu care are raporturi contractuale de altă natură neputând să le rețină;

b) să primească toate informațiile și documentele solicitate cu privire la instalațiile/echipamentele pe care le are în evidență de la reprezentanții unităților deținătoare/utilizatoare. ....

### **Obligațiile și responsabilitățile persoanelor fizice și juridice autorizate ca operatori RSVTI**

Operatorul RSVTI-persoană fizică are următoarele obligații specifice:

- a) să identifice toate instalațiile/echipamentele din domeniul ISCIR ale deținătorului/utilizatorului;
- b) să permită numai funcționarea echipamentelor/instalațiilor autorizate și înregistrate la ISCIR;  
*b<sup>1</sup>) să efectueze admiterea funcționării instalațiilor/echipamentelor și verificările tehnice în utilizare la instalațiile/echipamentele la care, conform prevederilor prescripțiilor tehnice aplicabile, aceste activități se realizează de către operatorul RSVTI;*
- c) să solicite eliberarea avizului obligatoriu de instalare, pentru echipamentele/instalațiile pentru care prescripțiile tehnice prevăd acest lucru;
- d) să ia măsurile necesare și să se asigure că instalația/echipamentul este utilizată/utilizat în condiții de siguranță, prin efectuarea reviziilor, reparațiilor și întreținerii de către persoane autorizate, conform instrucțiunilor tehnice ale acestora;
- e) să se asigure că utilizarea instalației/echipamentului se face numai de către personalul de deservire autorizat/instruit intern, în conformitate cu prevederile prescripțiilor tehnice aplicabile și ale instrucțiunilor de exploatare ale instalațiilor/echipamentelor;
- f) să anunțe de îndată ISCIR despre producerea unor avarii sau accidente la echipamentele/instalațiile pe care le au în evidență și să asigure oprirea acestora din funcțiune și, dacă este posibil, izolarea acestora în vederea cercetării;
- g) să solicite în scris conducerii deținătorului/utilizatorului oprirea unor instalații sau echipamente ISCIR din cauza defecțiunilor apărute ori ca urmare a necesității efectuării unor lucrări de întreținere, verificare, revizii, înlocuiri de piese sau reparații capitale;
- h) să solicite autorizarea funcționării numai a instalațiilor/echipamentelor care îndeplinesc condițiile de introducere pe piață, conform legislației în vigoare;
- i) să verifice existența documentelor însoțitoare ale instalațiilor/echipamentelor din domeniul ISCIR, conform actelor normative aplicabile;
- j) să întocmească și să actualizeze evidența centralizată pentru toate instalațiile/echipamentele din domeniul ISCIR, conform modelului prevăzut în anexa nr. 9;
- k) să instruiască și să examineze anual personalul de deservire, atât cel autorizat de către ISCIR, cât și cel instruit intern, în conformitate cu prevederile prescripțiilor tehnice aplicabile și ale instrucțiunilor de exploatare ale instalațiilor/echipamentelor;
- l) să asigure existența la fiecare loc de muncă a instrucțiunilor tehnice specifice pentru utilizarea în condiții normale a instalației/echipamentului și a documentelor cuprinzând măsurile ce trebuie luate în caz de avarii, întreruperi și dereglări ale instalației/echipamentului sau ale proceselor în care aceasta/acesta este înglobată/înglobat;
- m) să solicite în scris deținătorului/utilizatorului oprirea din funcțiune a instalațiilor/echipamentelor la expirarea scadenței de funcționare acordate cu ocazia ultimei verificări tehnice în utilizare;
- n) să propună în scris conducerii deținătorului/utilizatorului planul de verificări tehnice în utilizare aferent anului următor, în vederea planificării condițiilor de pregătire a instalațiilor/echipamentelor;
- o) să urmărească eliminarea neconformităților constatate cu ocazia efectuării verificărilor tehnice în utilizare;

- p) să verifice și să vizeze registrele de evidență a funcționării instalațiilor/echipamentelor, în termenele și cu respectarea modalităților stabilite în prescripțiile tehnice aplicabile;
- p<sup>^1</sup>) să confirme/să accepte lucrările de instalare, montare la instalațiile/echipamentele prevăzute în anexa nr. 10, în conformitate cu prevederile prescripțiilor tehnice aplicabile;*
- p<sup>^2</sup>) să întocmească procesul-verbal de introducere în reparare a instalațiilor/echipamentelor prevăzute în anexa nr. 10, să supravegheze și să confirme efectuarea reparației prin procesul-verbal de finalizare a lucrărilor la instalații/echipamente, în conformitate cu prevederile prescripțiilor tehnice aplicabile;*
- p<sup>^3</sup>) să confirme lucrările de verificări tehnice în utilizare pentru investigații/examinări cu caracter tehnic la instalațiile/echipamentele prevăzute în anexa nr. 10, în conformitate cu prevederile prescripțiilor tehnice aplicabile;*
- q) să urmărească pregătirea instalațiilor/echipamentelor pentru verificări tehnice în utilizare;
- r) să participe la cercetarea avariilor sau accidentelor produse la instalațiile/echipamentele ISCIR pe care le are în evidență, în vederea furnizării tuturor informațiilor organelor de cercetare a evenimentelor;
- r<sup>^1</sup>) să fie prezent în termen de maximum 120 minute la instalațiile/echipamentele pe care le are în supraveghere în cazul producerii unor avarii, accidente sau la solicitarea inspectorului de specialitate din cadrul ISCIR;*
- s) să informeze în scris ISCIR, în termen de 15 zile, despre datele de identificare ale noului deținător de instalații/echipamente, în cazul unui transfer de proprietate sau de folosință asupra acestor bunuri;
- t) să anunțe ISCIR în vederea scoaterii din evidență a instalațiilor/echipamentelor casate, în cel mult 15 zile de la data casării;
- u) să anunțe ISCIR, în termen de 15 zile, despre oprirea din funcțiune a instalațiilor/echipamentelor care intră în conservare și să urmărească realizarea lucrărilor de conservare;
- v) să anunțe în scris ISCIR, în termen de cel mult 15 zile, încetarea raporturilor contractuale cu deținătorul/utilizatorul instalației/echipamentului;
- w) să respecte prevederile prescripțiilor tehnice ISCIR și celelalte dispoziții legale în domeniu.
- Persoana juridică autorizată ca operator RSVTI are următoarele obligații specifice:
- a) transmiterea către ISCIR a datelor de identificare ale operatorului/operatorilor RSVTI desemnat/desemnați pentru fiecare deținător/utilizator;
- b) verificarea ca operatorii RSVTI nominalizați să respecte obligațiile prezentate mai sus și cele din prescripțiile tehnice aplicabile;
- c) informarea în scris a ISCIR, în termen de 15 zile, asupra oricăror modificări ale condițiilor care au stat la baza eliberării autorizației;
- d) să nu permită desfășurarea activității cu operatori care nu dețin la momentul efectuării activității de supraveghere tehnică o autorizație valabilă.
- e) să efectueze activitatea de supraveghere tehnică la deținătorul/utilizatorul deinstalații/echipamente, conform procedurii proprii întocmite cu respectarea cerințelor standardului SR EN ISO 9001:2008 - Sisteme de management al calității. Cerințe, actualizată.*

#### **Obligațiile și responsabilitățile unităților deținătoare/utilizatoare de instalații/echipamente din domeniul ISCIR**

Deținătorii/utilizatorii de instalații/echipamente din domeniul ISCIR au următoarele obligații specifice:

- a) să numească prin decizie internă operatori RSVTI pentru toate instalațiile/echipamentele din domeniul ISCIR pe care le dețin/utilizează;
  - b) în cazul în care deținătorul/utilizatorul are subdiviziuni/puncte de lucru ale persoanei juridice care dețin instalații/echipamente din domeniul ISCIR, în raza de competență teritorială a mai multor inspecții teritoriale ISCIR, să numească câte un operator RSVTI corespunzător fiecărei inspecții teritoriale ISCIR;
  - c) să identifice și să înregistreze, împreună cu operatorul RSVTI, toate instalațiile/echipamentele supuse autorizării ISCIR pe care le dețin;
  - d) conducerea unității este obligată ca la normarea timpului de lucru al operatorului RSVTI (angajat propriu) să țină cont de numărul de instalații/echipamente, complexitatea și vechimea acestora, precum și de amplasarea lor pe o anumită arie geografică;
  - e) conducerea unității deținătoare/utilizatoare este obligată să asigure operator RSVTI pentru fiecare punct de lucru unde se desfășoară activități cu instalații/echipamente din domeniul ISCIR;
  - f) conducerea unității poate să dispună înlocuirea/suplinirea personalului care desfășoară activitatea de operator RSVTI, dar asigurând derularea activității tot cu personal autorizat RSVTI, conform dispozițiilor legale în vigoare.
- (2) În vederea înregistrării instalațiilor/echipamentelor din domeniul ISCIR pe care le deține, unitatea deținătoare/utilizatoare va transmite la ISCIR următoarele documente:
- a) cerere scrisă prin care solicită luarea în evidență ca unitate ce beneficiază de serviciile unui operator RSVTI;
  - b) evidența centralizată, în original, semnată de conducătorul unității, a instalațiilor/echipamentelor din domeniul ISCIR pe care le deține, conform tabelului prevăzut în anexa nr. 9;
  - c) copia deciziei conducerii unității deținătoare de instalații/echipamente din domeniul ISCIR prin care a fost numit operatorul RSVTI sau copia documentelor care atestă raporturile contractuale stabilite între operatorul RSVTI și unitatea deținătoare;
  - d) copia autorizației operatorului RSVTI.

### **PRESCRIȚIA TEHNICĂ PT C 9-2010** **Cazane de apă caldă și cazane de abur de joasă presiune**

Prescripția tehnică C9-2010 stabilește condițiile și cerințele tehnice pentru instalarea, montarea, punerea în funcțiune, autorizarea funcționării, supraveghere și verificare tehnică în utilizare, revizia, repararea și lucrările de întreținere la cazanele pentru apă caldă și cazanele pentru abur de joasă presiune.

#### **Definiii: (conform PT C-9/2010)**

- Prin „cazan de apă caldă” se înțelege instalația care produce apă caldă la o temperatură de cel mult 110 °C și care este utilizată în afara acestei instalații în circuit închis, folosind căldura produsă prin arderea combustibililor, căldura recuperată din gazele fierbinți rezultate dintr-un proces tehnologic sau prin folosirea energiei electrice.

- Prin „cazan de abur de joasă presiune” se înțelege instalația care produce abur saturat la o presiune de cel mult 0,05 MPa (0,5 bar) și care este utilizat în afara acestei instalații, folosind căldura produsă prin arderea combustibililor, căldura

recuperată din gazele fierbinți rezultate dintr-un proces tehnologic sau prin folosirea energiei electrice.

- **instalație de ardere** - instalația destinată transportului combustibilului în limitele cazanului, introducerii combustibilului și aerului sau a amestecului combustibil-aer în focar în scopul producerii și întreținerii procesului de ardere.

- **instalație de automatizare** - ansamblul elementelor (traductoare, echipamente de prelucrare a datelor și semnalelor, organe de execuție, aparate de măsurare, afișare și înregistrare a parametrilor funcționali) cu ajutorul cărora se realizează conducerea, supravegherea și protecția cazanului în regim complet automat sau semiautomat

- **instalații auxiliare/anexe ale cazanului** - instalații destinate asigurării funcționării normale a cazanului (instalații de alimentare cu apă, de tiraj și insuflare, de preparare și alimentare cu combustibil, de evacuare a cenușii și a zgurii, de purificare a gazelor de ardere, instalații de curățare exterioară a suprafețelor schimbătoare de căldură, de tratare a apei etc.).

- **supraveghere permanentă** - supravegherea de către personalul de exploatare a cazanelor și a instalațiilor anexe efectuată tot timpul cât acestea se află în funcțiune.

- **supraveghere nepermanentă** - supravegherea intermitentă a cazanului în timpul funcționării efectuată la intervale de timp stabilite de proiectantul centralei termice, funcție de gradul de automatizare și de protecție al cazanului și a instalațiilor anexe.

Denumirea generică utilizată pentru cazan include în ansamblul respectiv următoarele părți componente:

- corpul cazanului (schimbătorul de căldură),
- arzătorul (pe combustibil gazos sau lichid),
- schema (tabloul) de comandă și automatizare,
- elementele de măsură și reglare,
- elementele de siguranță

Denumirea strict tehnică și constructivă a unui cazan se referă de regulă la corpul cazanului (schimbătorul de căldură) și unele elemente de protecție și siguranță care fac obligatoriu parte din produsul livrat de producător. Restul componentelor sunt atasate ulterior prin proiectarea și dimensionarea elementelor instalației de încălzire.

Pentru realizarea unei centrale termice complete cazanul trebuie echipat, cel puțin, cu:

- boiler pentru prepararea a.c.m.,
- pompe de circulație (pentru încălzire, pentru boiler a.c.m., pentru by-pass),
- vase de expansiune (pentru încălzire și pentru a.c.m.),
- supape de siguranță,
- bloc de comandă și supraveghere (automatizare).

Cazanele se instalează în săli proprii amplasate la subsolul, demisolul, parterul sau etajele clădirilor de producție din categoriile C, D și E de pericol de incendiu, ale clădirilor de depozitare a materialelor necombustibile și ale clădirilor civile, conform actelor normative în vigoare. Sala cazanelor trebuie să fie separată de încăperile alăturate prin pereți sau planșee cu rezistență mecanică corespunzătoare, uși necombustibile și fără goluri pentru ferestre.

Instalarea cazanelor se efectuează în baza unei documentații tehnice de instalare, avizată de către RADTI, care trebuie să respecte condițiile precizate de producător în documentația tehnică de însoțire a cazanelor și anexelor aferente și care trebuie întocmită în conformitate cu actele normative în vigoare.

Autorizarea funcționării cazanelor se face de către ISCIR în urma verificărilor tehnice efectuate de către persoane fizice sau juridice autorizate de către ISCIR (actualmente numai de către CNCIR).

Cazanele se înregistrează în evidența ISCIR în raza căreia sunt instalate.

Pentru obținerea autorizării funcționării, deținătorul/utilizatorul cazanului nou trebuie să solicite, în scris, la CNCIR efectuarea verificărilor tehnice prevăzute în PT C9-2010. Solicitarea trebuie să fie însoțită de documentația tehnică.

În vederea autorizării funcționării cazanului, personalul de specialitate din cadrul CNCIR efectuează următoarele activități:

- a) verificarea existenței și a conținutului documentației;
- b) verificarea condițiilor de instalare/montare a cazanului în ceea ce privește respectarea prevederilor documentației tehnice de instalare/montare, precum și verificarea echipării cazanului cu aparatura de măsurare, control și automatizare și cu supape de siguranță, în funcție de nivelul de supraveghere;
- c) revizia interioară;
- d) încercarea la presiune hidraulică;
- e) verificarea reglării supapelor de siguranță conform prevederilor prescripției tehnice aplicabile;
- f) încercarea la cald; modul de efectuare a verificărilor și încercărilor și documentele care se întocmesc trebuie să fie conform prevederilor prescripției tehnice care reglementează activitățile în domeniul instalațiilor de ardere și automatizare;
- g) verificarea existenței registrului de supraveghere.

Revizia interioară constă în verificarea interioară și verificarea exterioară a cazanului, astfel:

a) verificarea interioară-examinarea părților componente ale cazanului și, în special, a pereților metalici accesibili ai elementelor sub presiune, atât pe partea dinspre apă, cât și pe partea dinspre gazele de ardere, în scopul constatării stării tehnice a cazanului;

b) verificarea exterioară-examinarea tuturor elementelor cazanului la exterior, în scopul constatării stării suprafețelor, a îmbinărilor sudate și a depistării eventualelor defecte ca urmare a operațiilor de transport și instalare/montare, precum și a comportării cazanului față de acțiunea mediului ambiant.

Verificarea exterioară cuprinde verificarea plăcii de timbru precum și verificarea existenței marcajului de conformitate, atunci când cerința de marcarea îi este aplicabilă.

Pentru cazanele noi, livrate complet asamblate de către producător, încercarea la presiune hidraulică la locul de instalare nu este obligatorie dacă sunt îndeplinite cumulativ următoarele condiții:

- a) încercarea la presiune hidraulică a fost efectuată la producător și de la data efectuării acesteia nu au trecut mai mult de 2 ani;
- b) cazanul nu a suferit deformații locale vizibile ca urmare a operațiilor de transport și instalare/montare;
- c) în timpul instalării nu au fost executate lucrări de sudare la părțile sub presiune ale cazanului.

După efectuarea încercării la presiune hidraulică se efectuează verificarea funcționării dispozitivelor de siguranță care echipează cazanul.

După efectuarea verificării documentației, reviziei interioare și a încercării la presiune hidraulică, personalul de specialitate din cadrul CNCIR întocmește un proces-verbal, cu menționarea rezultatelor verificărilor.

Încercarea la cald constă în următoarele verificări principale:

- a) verificarea funcționării armăturilor de siguranță și de control;
- b) verificarea realizării funcțiilor de reglare, de protecție, de semnalizare și de monitorizare ale instalației de automatizare;
- c) verificarea funcționării instalației de ardere;
- d) verificarea funcționării principalelor instalații auxiliare aferente cazanului;
- e) verificarea realizării principalilor parametri de funcționare ai cazanului;
- f) verificarea dilatării libere la cazanele prevăzute cu această posibilitate;
- g) verificarea existenței instrucțiunilor de exploatare a cazanului și verificarea prin sondaj, a modului de însușire a acestora de către personalul de deservire.

Încercarea la cald se face în prezența RSVTI și personalului de deservire, după caz, de către:

- a) producătorul acestuia, caz în care nu este necesar ca acesta să fie autorizat conform prevederilor prescripției tehnice privind sistemele de ardere și automatizare;
- b) persoana juridică, care efectuează lucrări la instalația de automatizare și de ardere, autorizată conform prevederilor prescripției tehnice aplicabile.

Autorizarea funcționării cazanului se acordă numai după ce au fost efectuate activitățile prezentate mai sus și rezultatele acestora asigură funcționarea în condiții de siguranță a cazanului/cazanelor.

Dacă rezultatele verificării tehnice sunt necorespunzătoare, deficiențele se consemnează în procesul-verbal de verificare tehnică și nu se acordă autorizarea funcționării cazanului.

Pentru fiecare cazan care a obținut autorizarea funcționării, la prima autorizare a funcționării, se întocmește o carte a cazanului, ce trebuie să conțină:

- a) documentația tehnică;
- b) partea de evidență a verificărilor, eliberată de CNCIR, care se compune din:
  - 1) copertă fixă;
  - 2) parte legată cu coperta ce conține informații referitoare la amplasare și verificările tehnice efectuate;
  - 3) parte prevăzută cu sistem de atașare a documentelor și documentațiilor întocmite pe toată durata de utilizare a cazanului.

Pentru fiecare sală a cazanelor trebuie să existe un registru de supraveghere cu evidența funcționării, numerotat, sigilat și semnat de conducerea deținătorului/utilizatorului se păstrează în condiții bune în sala cazanelor sau a instalației tehnologice. Înscrierile în registru trebuie să fie vizibile, lizibile și de neșters, nefiind permise corecturi sau ștersături ci numai anulări contrasemnate de persoana care le-a efectuat.

În registrul de supraveghere pot face înscrieri fochistul, RSVTI, factorii responsabili ai deținătorului/utilizatorului (conducerea deținătorului/utilizatorului și persoanele însărcinate în scris de către aceasta), precum și alte persoane din exploatare, conform atribuțiilor ce le revin prin instrucțiunile interne .

Fochistul înscrie în registrul de supraveghere următoarele:

- a) constatările privind starea cazanului, a instalațiilor auxiliare, a armăturilor, a sistemului de automatizare și altele asemenea, efectuate la preluarea serviciului;
- b) ora la care efectuează operațiile de verificare a armăturilor și instalațiilor auxiliare, a elementelor principale ale instalației de automatizare din sistemul de protecție automată și operațiile principale în funcționarea cazanului, inclusiv constatările făcute;
- c) ora la care s-au produs anumite defecțiuni sau fenomene anormale în exploatarea cazanului, indicând locul și felul defecțiunii, precum ora și modul de remediere a acestora;
- d) ora aprinderii și stingerii focului.

Lucrările de reparare efectuate, inclusiv a curățărilor de piatră, la instalația de cazane, se menționează în registrul de supraveghere. RSVTI înscrie în registrul de supraveghere data, locul, felul lucrării de reparare și operațiile efectuate.

Verificările tehnice periodice, la cazanele care fac obiectul prezentei prescripții tehnice, se efectuează de către personalul de specialitate din cadrul CNCIR.

La sfârșitul duratei de viață fizică, precizată în documentația tehnică a cazanului sau după expirarea duratei normale de funcționare, prevăzută în Hotărârea Guvernului nr. 2.139/2004, atunci când nu este prevăzută în mod explicit durata de viață în documentația tehnică, verificarea tehnică periodică a cazanului se efectuează după efectuarea verificărilor tehnice în utilizare pentru investigații/examinări cu caracter tehnic.

În timpul utilizării, fiecare cazan trebuie să fie supus, la termenul stabilit în procesul-verbal de verificare tehnică, verificărilor tehnice periodice, care constau în revizii interioare, încercări la presiune hidraulică și revizii exterioare. Verificările tehnice în vederea autorizării funcționării în continuare se efectuează de către persoane fizice sau juridice autorizate de către ISCIR (actualmente numai de către CNCIR). Cu această ocazie se verifică modul în care se exploatează cazanul, starea tehnică a acestuia și se acordă, după caz, autorizația de funcționare în continuare.

La data stabilită pentru efectuarea verificărilor și încercărilor, deținătorul/utilizatorul trebuie să pregătească cazanul, având verificările și încercările de casă efectuate cu rezultate corespunzătoare și menționate într-un proces-verbal.

Încercările de casă constau, după caz, în încercare hidraulică la presiune nominală, verificare funcțională a instalației de alimentare combustibili, verificare canale aer inclusiv ventilatoare, verificare canale de gaze de ardere inclusiv ventilatoare gaze ardere, preîncălzitoare de aer, suporturi aferenți construcției metalice de susținere și altele asemenea.

La verificarea tehnică periodică trebuie să participe RSVTI, fochistul cazanului și orice altă persoană cu atribuții legate de exploatarea cazanului. Deținătorul/Utilizatorul trebuie să asigure personalul auxiliar necesar efectuării verificării.

Dacă rezultatele verificării tehnice periodice corespund cu prevederile documentației tehnice a cazanului și ale PT C9-2010, se acordă autorizarea funcționării în continuare, stabilind și data (ziua, luna și anul) următoarei verificări tehnice periodice. Această dată (ziua, luna și anul) se stabilește în funcție de complexitatea, locul de instalare/montare, condițiile de mediu și regimul de funcționare, vechimea în serviciu și starea tehnică ale cazanului.

Dacă rezultatele verificării tehnice periodice sunt necorespunzătoare, neconformitățile se consemnează în procesul-verbal de verificare tehnică și nu se acordă

autorizarea funcționării în continuare a cazanului. Nu se acordă autorizarea funcționării în continuare cu condiția înlăturării ulterioare a unor deficiențe care afectează siguranța în funcționare a cazanului.

Dacă la verificările tehnice periodice se constată defecțiuni vizibile care reduc siguranța în funcționare a cazanului, în funcție de natura, mărimea, tipul defectului, vechimea în serviciu a cazanului sau condițiile de exploatare a acestuia, se poate dispune efectuarea de examinări/investigații cu caracter tehnic, în vederea evaluării tehnice a cazanului și stabilirii condițiilor în care poate funcționa cazanul în condiții de siguranță.

Dacă la verificările tehnice periodice se constată că instalația prezintă pericol în funcționare, se dispun oprirea instalației.

Cu ocazia fiecărei verificări tehnice periodice, deținătorul/utilizatorul are obligația de a efectua verificarea instalației de ardere și de automatizare ale cazanului de către o persoană juridică autorizată conform prevederilor prescripției tehnice aplicabile. Supapele de siguranță se verifică conform prevederilor prescripției tehnice aplicabile.

Repararea cazanelor se efectuează de către producătorul acestora, de către persoane juridice autorizate de către ISCIR sau de către persoane juridice autorizate de autoritățile competente din statele membre.

Autorizarea pentru repararea cazanelor nu este necesară atunci când lucrările de reparare se efectuează de către producătorul cazanului.

Toate constatările referitoare la repararea cazanelor trebuie să fie în procese-verbale de verificare tehnică.

Repararea cazanelor se face pe baza unei documentații tehnice preliminare de reparare avizată de către RADTP.

La repararea cazanului se au în vedere cerințele reglementărilor tehnice aplicabile acestuia. În cadrul lucrărilor de reparare se folosesc subansambluri construite de reparatori autorizați în baza documentației tehnice avizate de RADTP și subansambluri/componente construite în conformitate cu reglementările naționale care transpun cerințele din directivele europene aplicabile.

Documentația tehnică preliminară de reparare, avizată de RADTP trebuie să cuprindă cel puțin următoarele:

- a) memoriul tehnic de reparare care trebuie să conțină:
  - 1) date generale privind cazanul;
  - 2) istoricul de funcționare și de reparare, precum și altele asemenea;
  - 3) tehnologii de reparare, lista de proceduri de sudare;
- b) desene cu precizarea zonelor ce urmează a fi reparate, cu menționarea tuturor elementelor ce trebuie să fie reparate sau înlocuite, detalii despre suduri, tehnologie de control;
- c) breviarul de calcul de rezistență în cazul unor modernizări sau a unor modificări tehnologice ale cazanului.

Verificarea tehnică în utilizare pentru investigații/examinări cu caracter tehnic a cazanelor se efectuează de către producătorul acestora, de către persoane juridice autorizate de către ISCIR sau de către persoane juridice autorizate de autoritățile competente din statele membre. Persoanele juridice autorizate de autoritățile competente din statele membre trebuie să fie înregistrate în Registrul ISCIR al persoanelor juridice autorizate.

Verificarea tehnică în utilizare pentru investigații/examinări cu caracter tehnic, se efectuează în scopul evaluării stării tehnice, estimării duratei de funcționare remanente și stabilirii condițiilor de funcționare în siguranță a cazanelor.

Verificarea tehnică în utilizare pentru investigații/examinări cu caracter tehnic se efectuează în următoarele cazuri:

- a) dacă s-au produs avarii și/sau accidente la cazane;
- b) dacă în urma verificărilor tehnice periodice, efectuate conform prezentei prescripții tehnice, se obțin rezultate necorespunzătoare; cazanele la care se constată zone de coroziune, care ar putea periclita funcționarea în condiții de siguranță;
- c) atunci când cazanul urmează să fie repus în funcțiune după o perioadă de timp în care a fost oprit, fără să fie conservat în mod corespunzător (conform instrucțiunilor de exploatare și unor proceduri specifice), iar repunerea acestuia în funcțiune ar putea periclita siguranța în funcționare;
- d) la sfârșitul duratei de viață a cazanului, atunci când aceasta este stabilită prin documentația tehnică;
- e) la expirarea duratei normale de funcționare prevăzută în Hotărârea Guvernului nr. 2.139/2004, atunci când prin documentația tehnică nu este prevăzută durata de viață a cazanului;
- f) atunci când documentația tehnică a cazanului lipsește sau este incompletă;
- g) atunci când la cazanul aflat în funcțiune se constată o funcționare anormală a acestuia precum depășirea parametrilor maximi de funcționare, apariția unor deformații ale corpului sub presiune și altele asemenea.

În cazul avariilor care determină oprirea din funcțiune sau funcționarea în condiții de nesiguranță a unui cazan, precum și în cazurile de accidente provocate la cazane, persoana fizică sau juridică care deține/utilizează cazanul are obligația de a opri din funcționare cazanul și de a anunța de îndată ISCIR despre producerea evenimentului; cu această ocazie se anunță cel puțin următoarele date: numele și prenumele și funcția persoanei care anunță, modul în care poate fi contactat în vederea unor eventuale date suplimentare, data, ora și locul producerii avariei/accidentului, felul cazanului, urmările avariei/accidentului.

Persoana fizică sau juridică care deține/utilizează cazanul la care s-a produs avaria sau accidentul are următoarele obligații de îndeplinit prin RSVTI:

- a) să ia măsurile necesare pentru ca starea de fapt produsă de avarie sau în timpul accidentului să rămână nemodificată până la sosirea inspectorilor de specialitate din cadrul ISCIR, cu excepția cazului în care situația respectivă ar constitui un pericol pentru viața și sănătatea persoanelor;
- b) să ia toate măsurile de asigurare a condițiilor de securitate;
- c) să izoleze pe cât posibil zona de lucru a cazanului avariat sau la care s-a produs accidentul;
- d) să întocmească un raport cu situația tehnică a cazanului imediat după avarie/accident, care include și fotografiile ale cazanului avariat, precum și intervențiile efectuate până la sosirea inspectorilor de specialitate din cadrul ISCIR;
- e) să pună la dispoziția inspectorilor de specialitate din cadrul ISCIR autorizația de funcționare a cazanului (cartea cazanului) precum și raportul de mai sus (în cazurile justificate raportul nu mai este necesar).

Inspectorii de specialitate din cadrul ISCIR întocmesc procesul-verbal de constatare a avariei sau accidentului și de oprire din funcțiune a instalației/echipamentului.

Cazanul care a suferit avarii în urma cărora s-a determinat oprirea lui din funcționare, trebuie să fie supus unor investigații/examinări cu caracter tehnic, în vederea evaluării stării tehnice a acestora, efectuate conform prevederilor prezentei prescripții tehnice și ale prescripțiilor tehnice aplicabile.

**PRESCRIPTIA TEHNICĂ CR 8-2009**  
**„Autorizarea personalului de deservire a instalațiilor/echipamentelor și acceptarea personalului auxiliar de deservire”.**

Personalul de deservire a instalațiilor/echipamentelor, este examinat în vederea autorizării de către ISCIR după absolvirea unui program de formare profesională.

Programele de formare profesională în vederea autorizării personalului se organizează de furnizori de formare profesională avizați și autorizați.

Examenul constă dintr-o probă teoretică ce are ca scop evaluarea cunoștințelor privind aplicarea legislației naționale și a prescripțiilor tehnice aplicabile, necesare pentru deservirea instalației/echipamentului.

În acest scop, solicitantul depune la ISCIR următoarele documente:

- a) cerere din care să rezulte tipul și parametrii maximi ai echipamentului care dorește să-l deservească;
- b) copia actului de identitate/pașaport;
- c) o copie a unui certificat medical sau document cu funcție echivalentă emisă de autoritățile competente în domeniu din statul membru de origine;
- d) copia autorizației eliberată de autoritatea competentă din statul membru.

Pe baza rezultatelor din procesul-verbal de examinare, ISCIR înscrie persoanele care au promovat examenul în Registrul ISCIR.

**Autorizarea fochistilor**

Persoanele care deserveșc și supraveghează operativ în funcționare tipurile de cazane enumerate mai jos sunt denumite fochiști.

Autorizarea fochistului se face conform PT CR8 - 2009, pe clase, de la A la D, în funcție de tipul de cazan pe care îl deservește.

Clasa A - fochiști care supraveghează și deserveșc operativ cazane de abur, apă fierbinte, supraîncalzitoare și economizoare independente. Există 3 grupe de autorizare: I, II, III.

Clasa B - fochiști ce supraveghează și deserveșc operativ în funcționare cazane de abur din categoria E cu rezistență electrică, conform prescripției tehnice C1-2010.

Fochiștii care deserveșc cazane din categoria E nu necesită autorizare ISCIR.

Clasa C - fochiști ce supraveghează deserveșc operativ în funcționare cazane de apă caldă și cazane de abur de joasă presiune, conform prevederilor prescripției tehnice C9.

Clasa D - fochiști ce supraveghează și deserveșc operativ în funcționare cazanele de abur și cazanele de apă fierbinte a căror funcționare este în totalitate comandată de un sistem de calcul integrat (cazane conduse de calculator).

### **Criterii de autorizare**

Se admit la examenul de autorizare ca "fochist clasa C" persoanele care au absolvit un curs de perfectionare/specializare organizat conform programelor analitice din prescriptia tehnica CR 8.

- cel puțin 18 ani impliniti
- detin fisa de aptitudini de medicina muncii cu mentiunea "apt pentru prestarea ocupatiei de fochist pentru cazane de abur si cazane de apa fierbinte"
- dovada absolvirii unui program de formare profesionala de specializare/perfectionare sau dovada absolvirii unei forme de invatamant superior tehnic de lunga sau scurta durata.

Programele de formare profesionala se organizeaza pe baza avizului ISCIR numai de către unitatile autorizate conform legislatiei in vigoare privind formarea profesionala a adulților.

Examenul in vederea autorizarii are ca scop verificarea insusirii cunostintelor teoretice si dobandirii deprinderilor practice necesare fochistului pentru deservirea instalatiei/echipamentului pentru care solicita autorizarea.

ISCIR elibereaza autorizatia insotita de talonul pentru vize anuale candidatilor care au promovat examenul . Valabilitatea autorizatiei se confirma anual, prin vizarea talonului pentru vize anuale de catre RSVTI al detinatorului/utilizatorului instalatiei. Valabilitatea talonului pentru vize anuale este de 4 ani.

In perioada de valabilitate a talonului, fochistul este instruit si examinat anual, pentru verificarea cunostintelor profesionale. Instruirea se desfasoara sub indrumarea operatorului RSVTI .

Examinarea se efectueaza de catre o comisie interna a detinatorului/ utilizatorului din care face parte si operatorul RSVTI. Confirmarea valabilitatii autorizatiei se face prin semnarea si aplicarea stampilei proprii de catre operatorul RSVTI, in rubrica "vaza anuala" din talonul care insoteste autorizatia.

La expirarea valabilitatii talonului, pentru obtinerea unui nou talon in vederea prelungirii valabilitatii autorizatiei, fochistul trebuie sa urmeze un stagiu de instruire de 8 ore.

**Fochistii sunt obligați sa poarte permanent asupra lor autorizatia insotita de talonul cu vize anuale.**

### **Masuri administrative**

Personalul autorizat poate fi verificat de inspectorii de specialitate in timpul efectuării activitatilor.

Nerespectarea obligatiilor si responsabilitatilor de catre persoanele fizice sau juridice autorizate prevazute in prescriptiile tehnice aplicabile conduce la aplicarea urmatoarelor masuri administrative:

- avertisment
- suspendarea pe o perioada de 6 luni a autorizatiei eliberate de catre ISCIR
- retragerea autorizatiei eliberate de catre ISCIR.

Aplicarea in termen de 6 luni a doua "avertismente" atrage suspendarea pe o perioada de pana la 6 luni a autorizatiei eliberate de catre ISCIR.

Aplicarea in termen de un an a doua suspendari a autorizatiei atrage retragerea acesteia.

Prezenta lege stabilește principii generale referitoare la prevenirea riscurilor profesionale, protecția sănătății și securitatea lucrătorilor, eliminarea factorilor de risc și accidentare.

În sensul prezentei legi, termenii și expresiile de mai jos au următorul înțeles:

- a) lucrător - persoană angajată de către un angajator, potrivit legii, inclusiv studenții, elevii în perioada efectuării stagiului de practică, precum și ucenicii și alți participanți la procesul de muncă, cu excepția persoanelor care prestează activități casnice;
- b) angajator - persoană fizică sau juridică ce se află în raporturi de muncă ori de serviciu cu lucrătorul respectiv și care are responsabilitatea întreprinderii și/sau unității;
- c) accident de muncă - vătămarea violentă a organismului, precum și intoxicația acută profesională, care au loc în timpul procesului de muncă sau în îndeplinirea îndatoririlor de serviciu și care provoacă incapacitate temporară de muncă de cel puțin 3 zile calendaristice, invaliditate ori deces;
- d) boală profesională - afecțiunea care se produce ca urmare a exercitării unei meserii sau profesii, cauzată de agenți nocivi fizici, chimici ori biologici caracteristici locului de muncă, precum și de suprasolicitarea diferitelor organe sau sisteme ale organismului, în procesul de muncă;
- e) echipament de muncă - orice mașină, aparat, unealtă sau instalație folosită în muncă;
- f) echipament individual de protecție - orice echipament destinat a fi purtat sau mânuit de un lucrător pentru a-l proteja împotriva unuia ori mai multor riscuri care ar putea să îi pună în pericol securitatea și sănătatea la locul de muncă, precum și orice supliment sau accesoriu proiectat pentru a îndeplini acest obiectiv;
- g) loc de muncă - locul destinat să cuprindă posturi de lucru, situat în clădirile întreprinderii și/sau unității, inclusiv orice alt loc din aria întreprinderii și/sau unității la care lucrătorul are acces în cadrul desfășurării activității;
- h) pericol grav și iminent de accidentare - situația concretă, reală și actuală căreia îi lipsește doar prilejul declanșator pentru a produce un accident în orice moment;
- i) securitate și sănătate în muncă - ansamblul de activități instituționalizate având ca scop asigurarea celor mai bune condiții în desfășurarea procesului de muncă, apărarea vieții, integrității fizice și psihice, sănătății lucrătorilor și a altor persoane participante la procesul de muncă;
- j) incident periculos - evenimentul identificabil, cum ar fi explozia, incendiul, avaria, accidentul tehnic, emisiile majore de noxe, rezultat din disfuncționalitatea unei activități sau a unui echipament de muncă sau/și din comportamentul neadecvat al factorului uman care nu a afectat lucrătorii, dar ar fi fost posibil să aibă asemenea urmări și/sau a cauzat ori ar fi fost posibil să producă pagube materiale;

### **Obligațiile lucrătorilor**

- a) să utilizeze corect mașinile, aparatura, uneltele, substanțele periculoase, echipamentele de transport și alte mijloace de producție;
- b) să utilizeze corect echipamentul individual de protecție acordat și, după utilizare, să îl înapoieze sau să îl pună la locul destinat pentru păstrare;
- c) să nu procedeze la scoaterea din funcțiune, la modificarea, schimbarea sau înlăturarea arbitrară a dispozitivelor de securitate proprii, în special ale mașinilor, aparatului, uneltelor, instalațiilor tehnice și clădirilor, și să utilizeze corect aceste dispozitive;
- d) să comunice imediat angajatorului și/sau lucrătorilor desemnați orice situație de muncă despre care au motive întemeiate să o considere un pericol pentru securitatea și sănătatea lucrătorilor, precum și orice deficiență a sistemelor de protecție;
- e) să aducă la cunoștință conducătorului locului de muncă și/sau angajatorului accidentele suferite de propria persoană;

- f) să coopereze cu angajatorul și/sau cu lucrătorii desemnați, atât timp cât este necesar, pentru a face posibilă realizarea oricăror măsuri sau cerințe dispuse de către inspectorii de muncă și inspectorii sanitari, pentru protecția sănătății și securității lucrătorilor;
- g) să coopereze, atât timp cât este necesar, cu angajatorul și/sau cu lucrătorii desemnați, pentru a permite angajatorului să se asigure că mediul de muncă și condițiile de lucru sunt sigure și fără riscuri pentru securitate și sănătate, în domeniul său de activitate;
- h) să își însușească și să respecte prevederile legislației din domeniul securității și sănătății în muncă și măsurile de aplicare a acestora;
- i) să dea relațiile solicitate de către inspectorii de muncă și inspectorii sanitari .